

Compétence évaluée :

A	VA	NA

Mesures : Calculer le périmètre d'un polygone

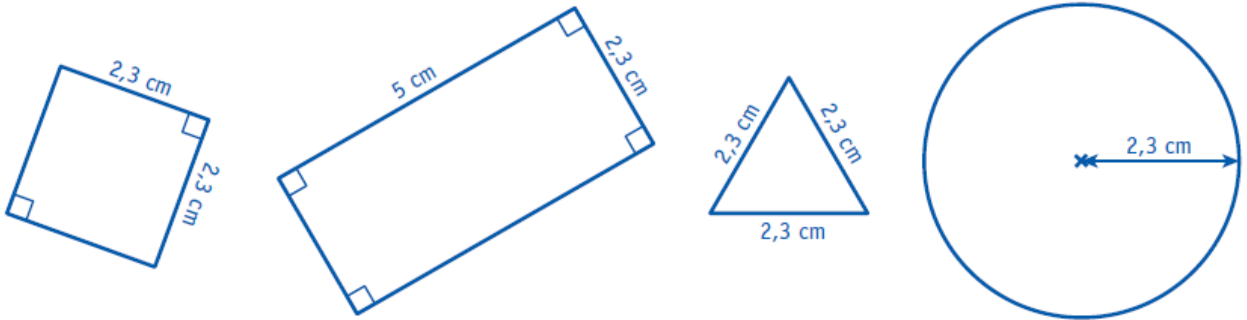
Mesures : Formules du périmètre du carré et du rectangle

Mesures : Formule de la longueur d'un cercle

**1 Repasse en rouge le contour de chaque figure puis calcule son périmètre sans mesurer.**

...../8

Date :



Périmètre de la figure 1 : .....

Périmètre de la figure 2 : .....

Périmètre de la figure 3 : .....

Périmètre de la figure 4 : .....

**2 Les figures suivantes sont composées des figures de l'exercice n°1. Repasse en rouge le contour des figures A, B et C puis calcule leur périmètre sans mesurer.**



...../3

Périmètre de la figure : .....

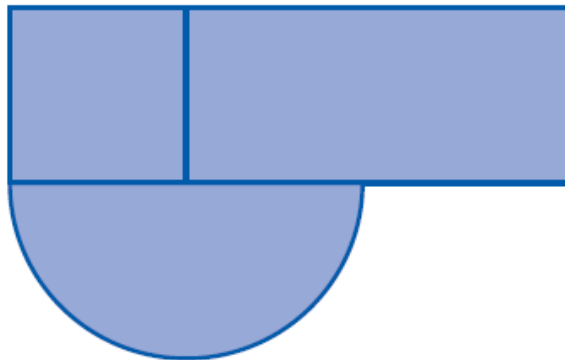
Nom + Prénom :



.....13

Périmètre de la figure : .....

.....  
.....  
.....



.....16

Périmètre de la figure : .....

.....  
.....  
.....