



Logiciel utilisé :
Google Sketchup.

Travail demandé :

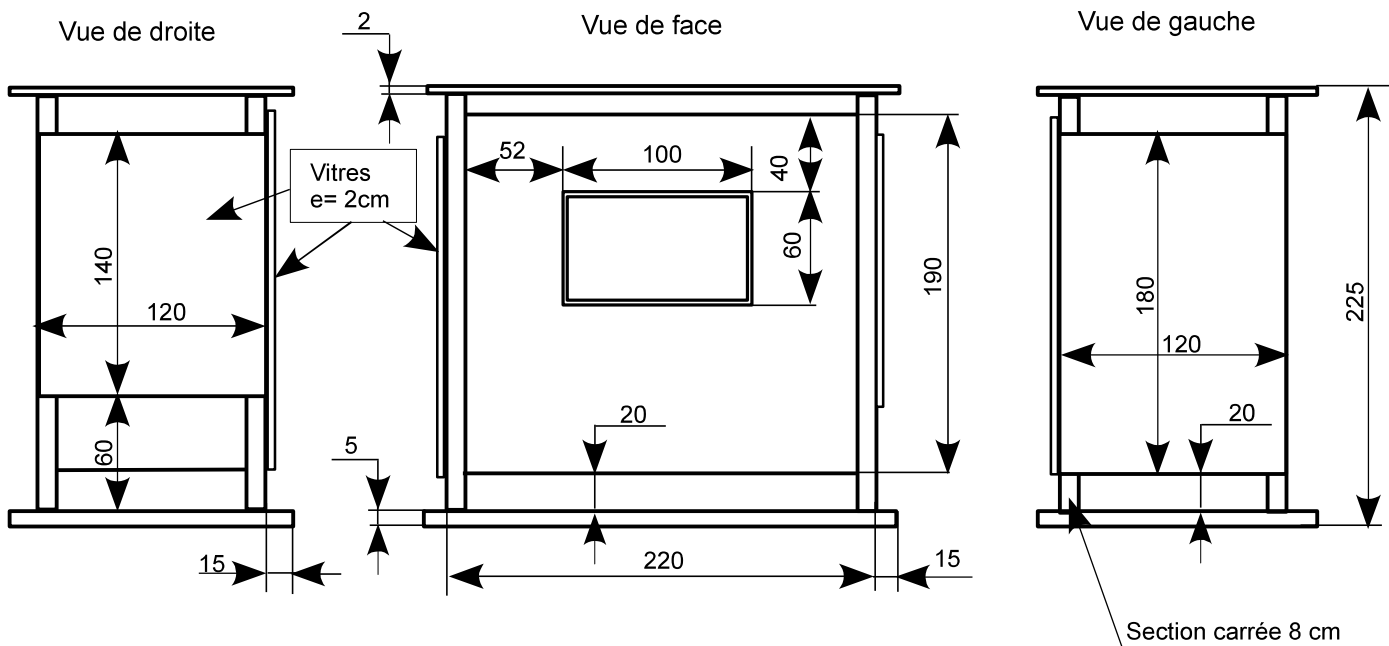
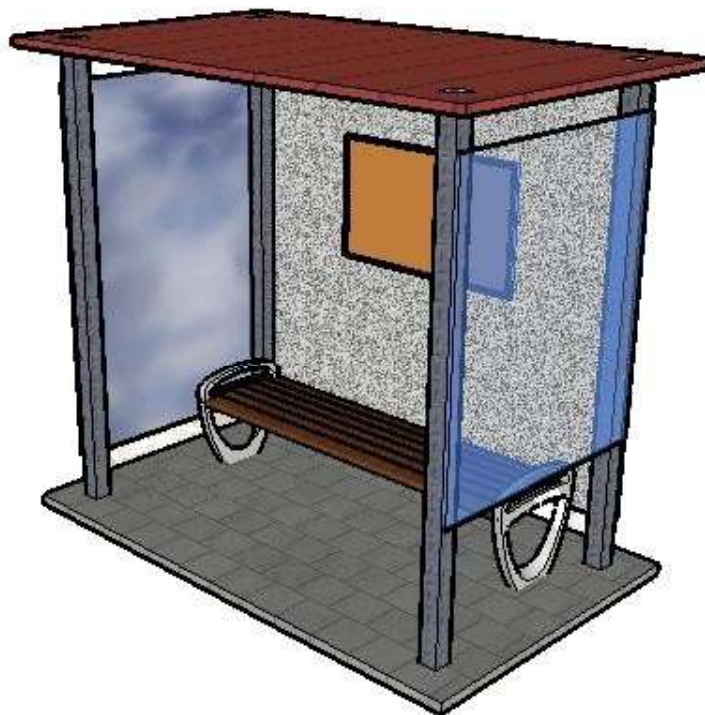
Réaliser la maquette numérique de l'abribus ci-contre, en respectant les contraintes dimensionnelles données sur les dessins en 2D ci-dessous.

Organisation :

2 élèves par poste.
Accès à l'ENT.

Ressources :

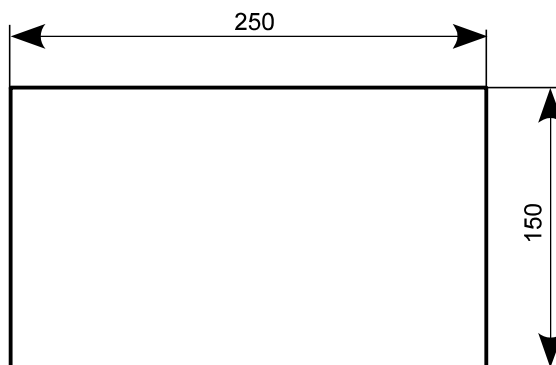
Fiche guide dans « Documents en consultation ».
Animations de quelques techniques de base sous Sketchup.
Fichier du banc en téléchargement, à placer dans l'espace informatique personnel.



Plan à l'échelle 1:4

Unité : cm

Représentation en 2D
sans le banc.



Vue de dessus