

DOSSIER REPONSES

Session :

Page : 1 / 15

Examen :

Durée : 12h

Epreuve :

Partie :

Coefficient :

Lycée professionnel Alfred COSTES

ALFREDCOSTES

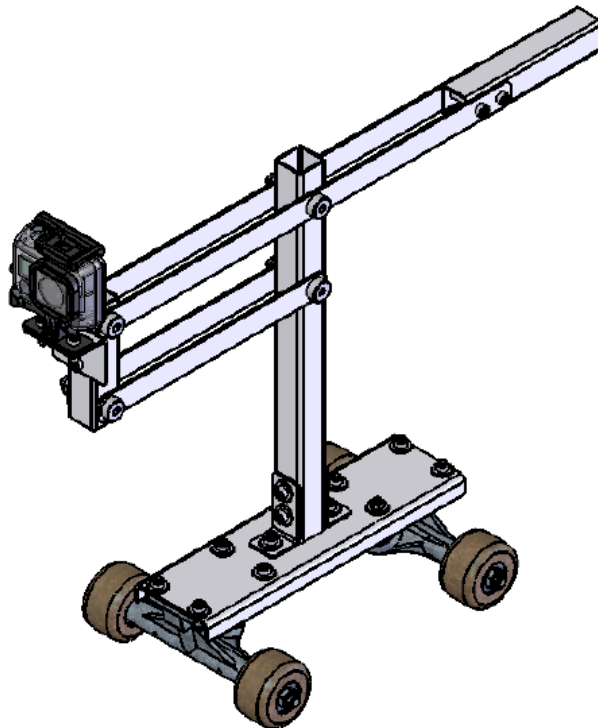


Nom :

Prénom :

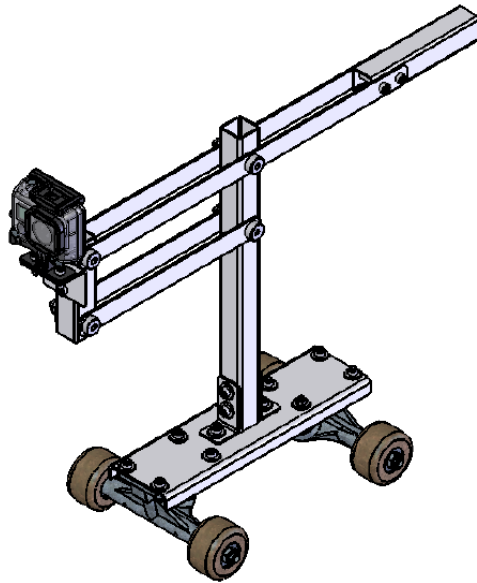
Classe :

Systeme de travelling



Epreuve : EP1 partie construction

Inscrire votre Nom/Prénom/Classe sur la première page de ce dossier.

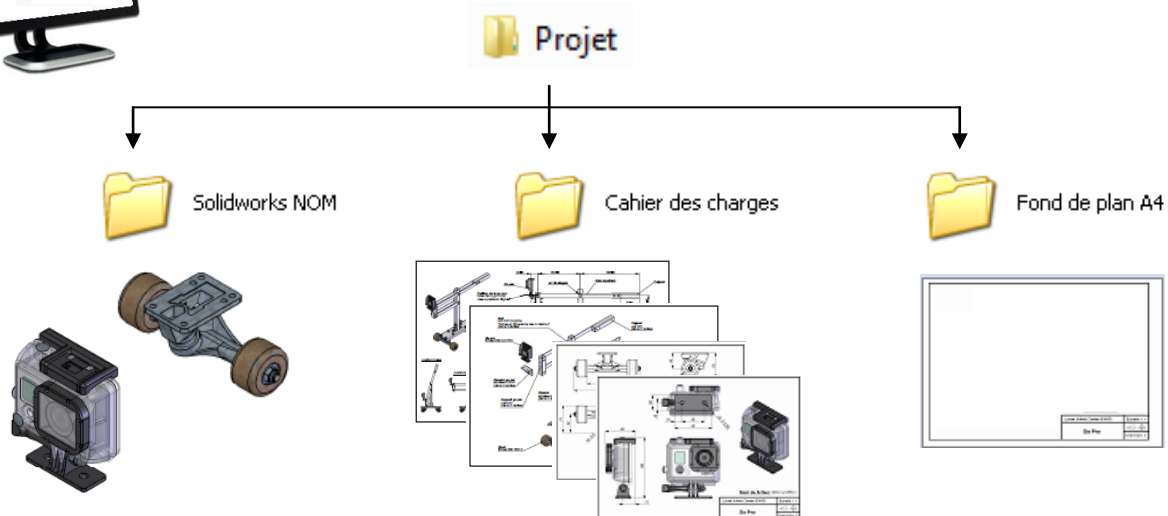


Objectif : Réaliser les mises en plan et la nomenclature du système de travelling disponible dans le cahier des charges :

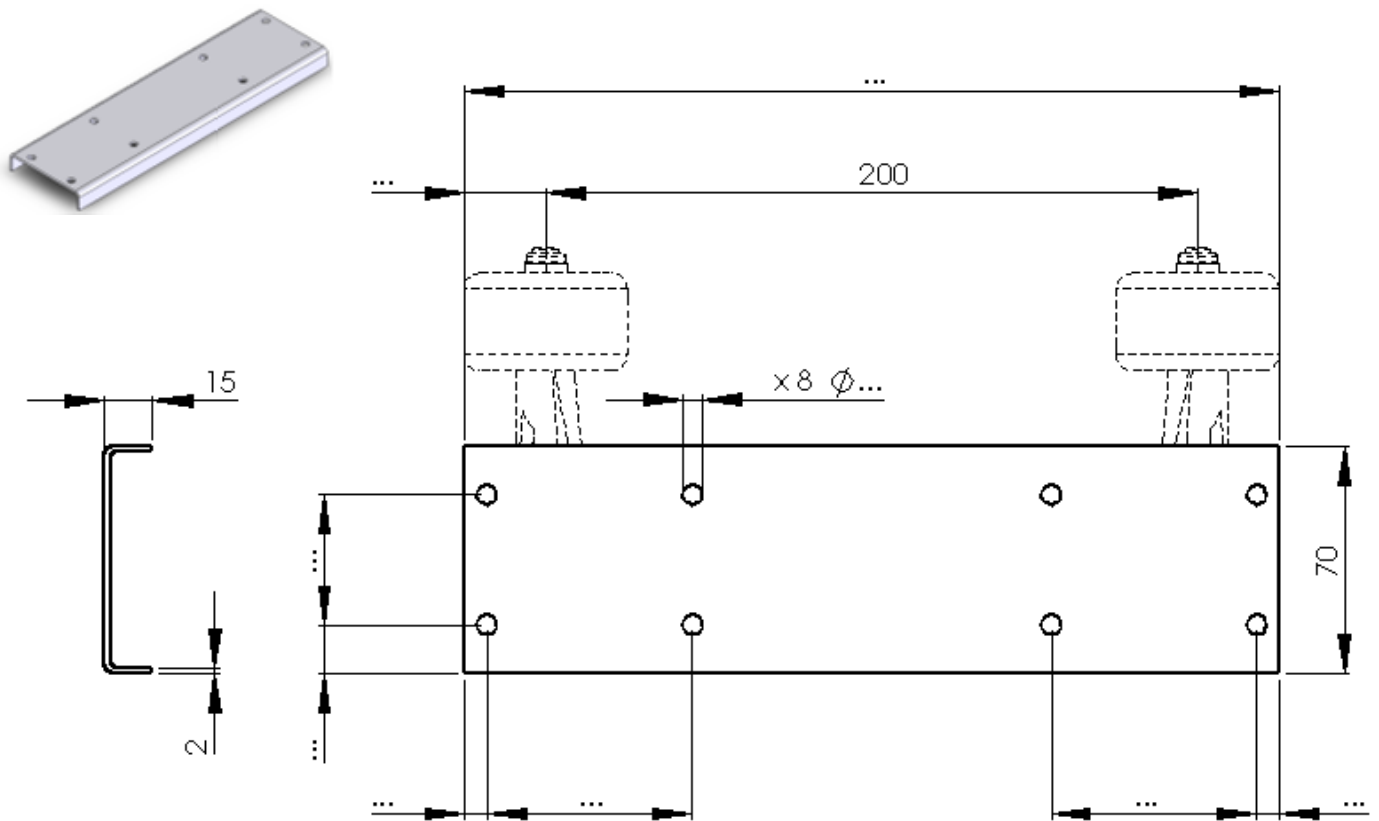
- Mise en plan du système en position intermédiaire en perspective au format PDF.
- Mise en plan en perspective éclatée du système avec repère des pièces au format PDF.
- Une nomenclature au format excel.
- Mises en plan des dessins de définition de toutes les pièces du système que vous avez réalisées au format PDF.



Les fichiers informatiques disponibles pour ce travail son dans le dossier :
« **Projet** »



Epreuve : EP1 partie construction

Réalisation de la base (partie 1) :

Coter le dessin ci dessus.

Réaliser la pièce sur le logiciel informatique.

Enregistrer le fichier sous « 000 base NOM » dans votre fichier solidworks



Partie réservée au professeur

Compétences	Autonomie			
	Aucune	Avec présence du professeur	Avec aide du professeur	Totale
Réaliser la cotation d'une pièce				
Réaliser une pièce sur logiciel				

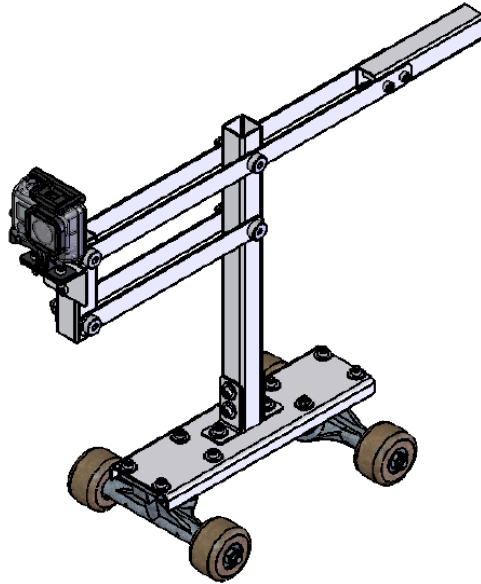
Epreuve : EP1 partie construction

Réalisation de l'assemblage :

Réaliser au fur et à mesure de la conception des pièces l'assemblage de votre système.

Enregistrer le fichier sous « **000 système de travelling NOM** » dans votre fichier solidworks

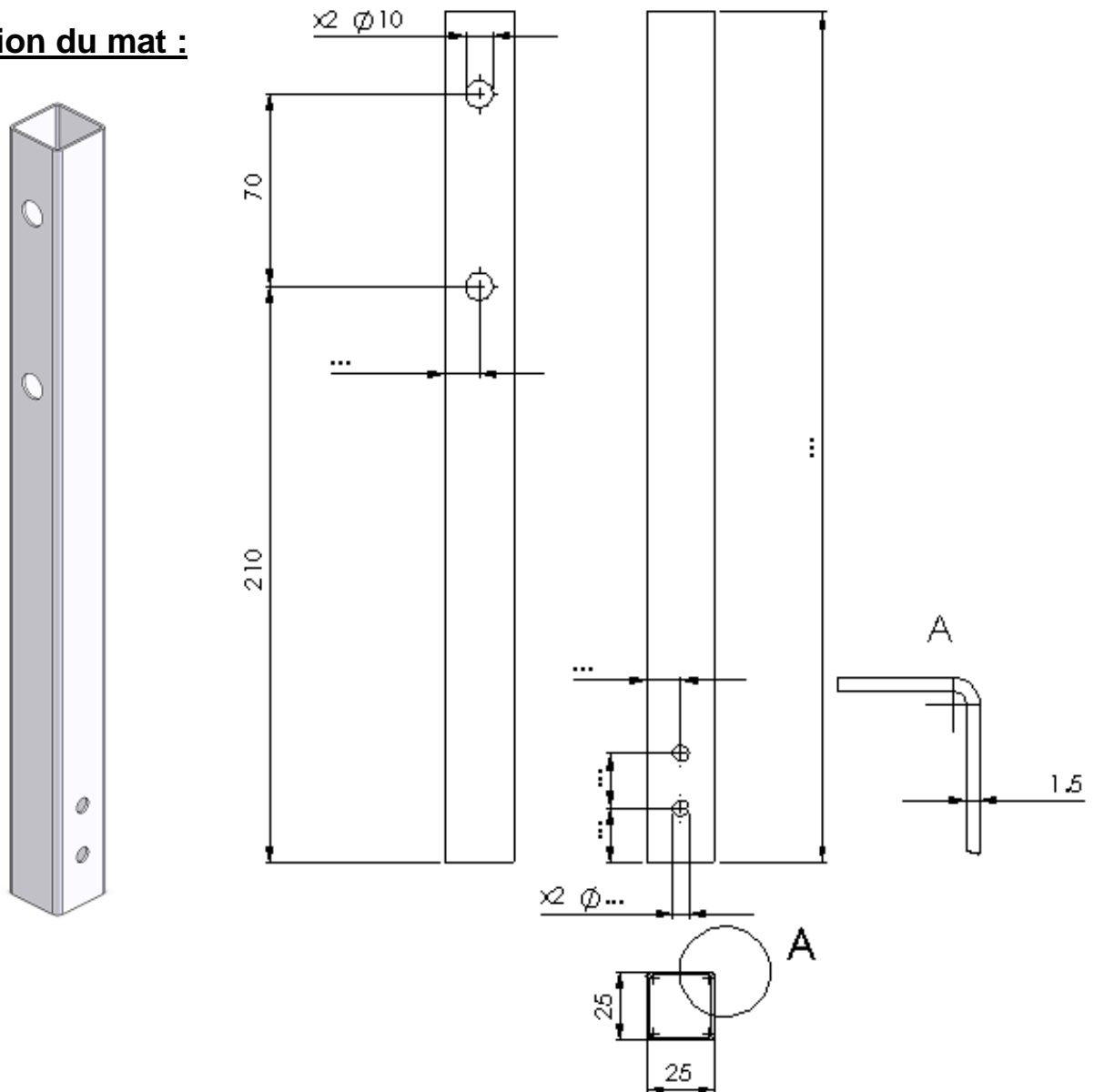
Solidworks NOM



Partie réservée au professeur

Compétences	Autonomie			
	Aucune	Avec présence du professeur	Avec aide du professeur	Totale
Réaliser un assemblage				
Assemblage truck + base				
Assemblage base + équerre + mat				
Assemblage mat + bras inf. + vis étagée				
Assemblage mat + bras sup. + vis étagée				
Assemblage bras + support go pro				
Assemblage support go pro + Equerre g.p.				
Assemblage bras sup + poignet				
Assemblage equerre go pro + go pro				

Epreuve : EP1 partie construction

Réalisation du mat :

Coter le dessin ci dessus.

Réaliser la pièce sur le logiciel informatique.

Enregistrer le fichier sous « 000 mat NOM » dans votre fichier solidworks



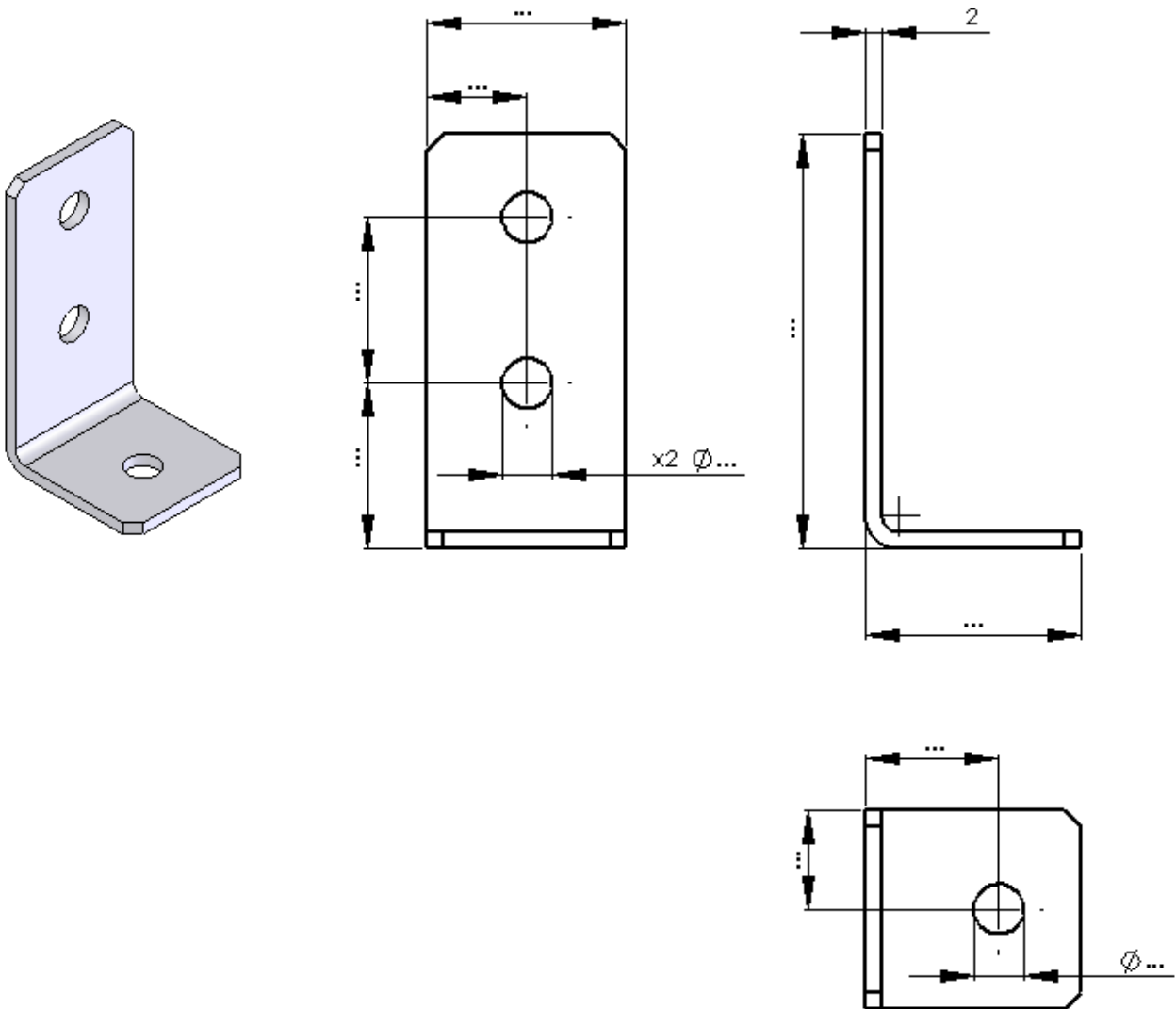
Solidworks NOM

Partie réservée au professeur

Autonomie

Compétences	Autonomie			
	Aucune	Avec présence du professeur	Avec aide du professeur	Totale
Réaliser la cotation d'une pièce				
Réaliser une pièce sur logiciel				

Epreuve : EP1 partie construction

Réalisation de l'équerre :

Coter le dessin ci dessus.

Réaliser la pièce sur le logiciel informatique.

Enregistrer le fichier sous « 000 équerre NOM » dans votre fichier solidworks

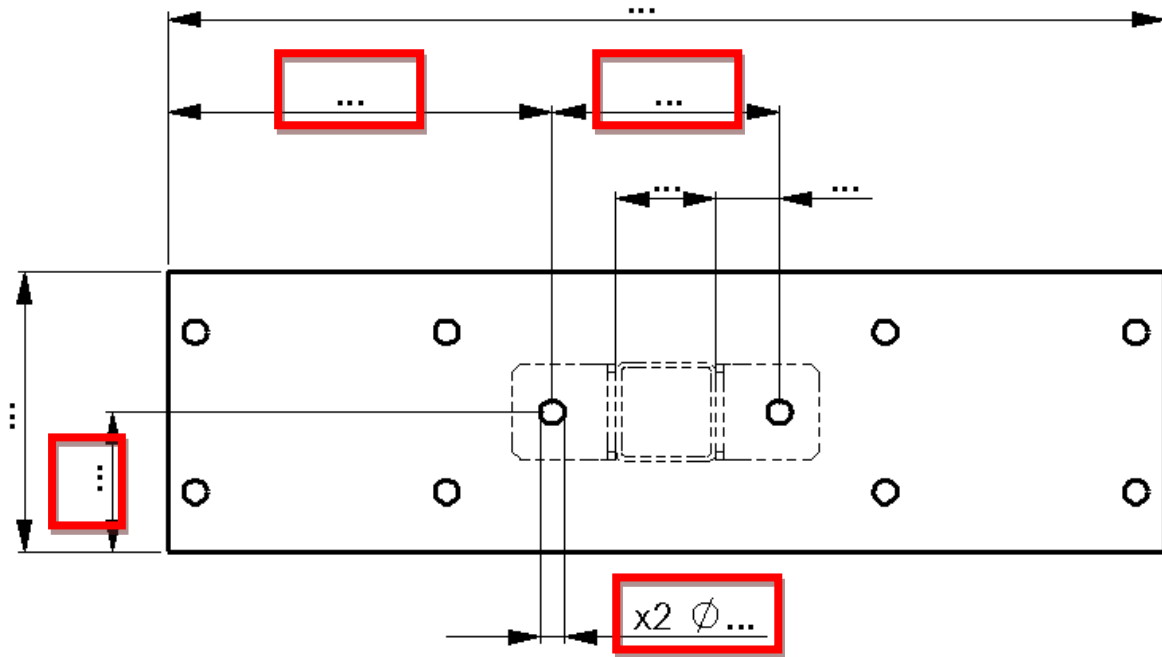
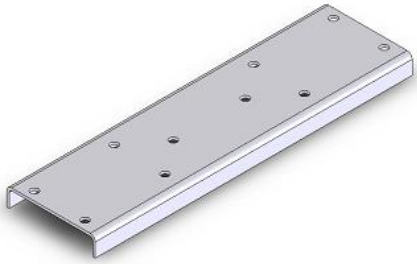


Solidworks NOM

Partie réservée au professeur

Compétences	Autonomie			
	Aucune	Avec présence du professeur	Avec aide du professeur	Totale
Réaliser la cotation d'une pièce				
Réaliser une pièce sur logiciel				

Epreuve : EP1 partie construction

Réalisation de la base (partie 2) :

Coter le dessin ci dessus.

Modifier la pièce sur le logiciel informatique.

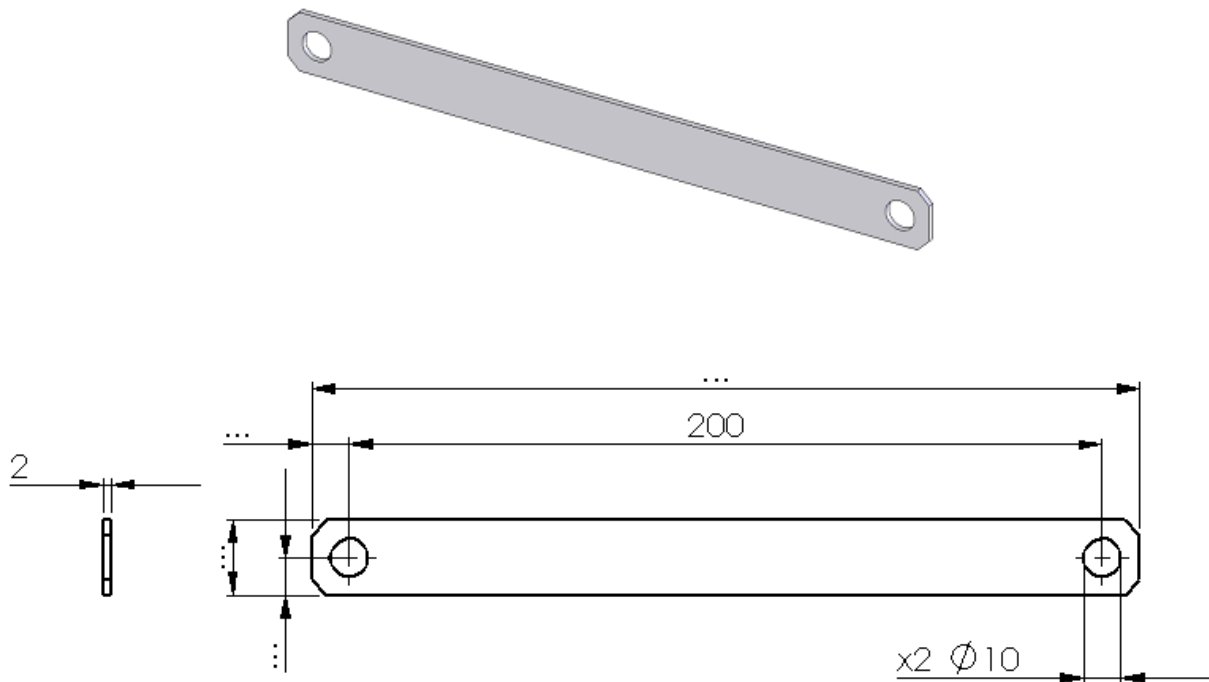
Enregistrer dans votre fichier solidworks



Solidworks NOM

		Autonomie			
		Aucune	Avec présence du professeur	Avec aide du professeur	Totale
Partie réservée au professeur					
Compétences					
Réaliser la cotation d'une pièce					
Réaliser une pièce sur logiciel					

Epreuve : EP1 partie construction

Réalisation du bras inférieur :

Coter le dessin ci dessus.

Réaliser la pièce sur le logiciel informatique.

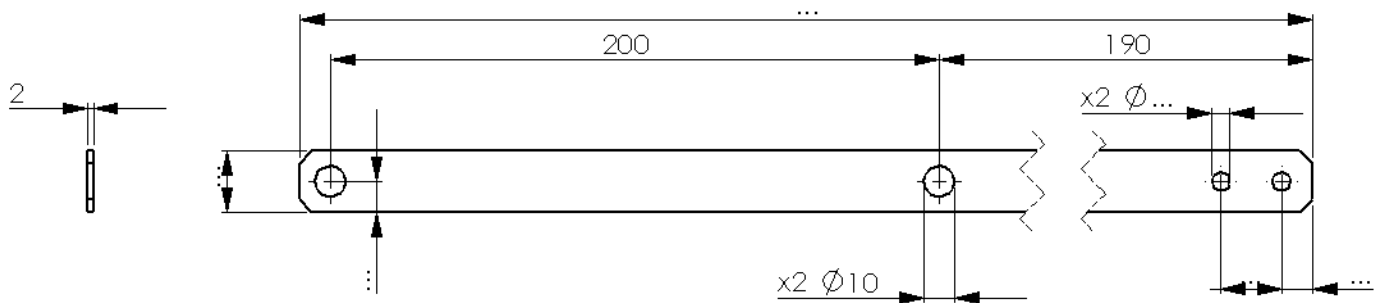
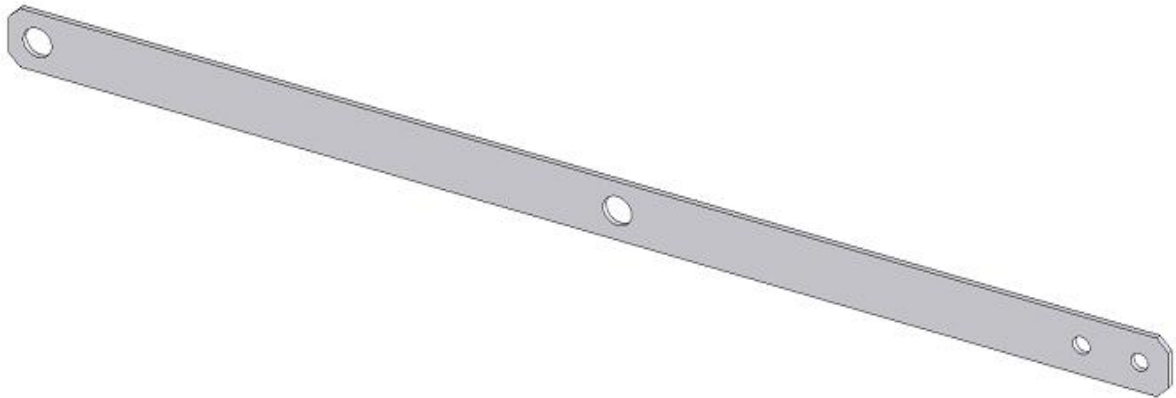
Enregistrer le fichier sous « **000 bras inférieur NOM** » dans votre fichier solidworks

Solidworks NOM

Compétences	Autonomie			
	Aucune	Avec présence du professeur	Avec aide du professeur	Totale
Réaliser la cotation d'une pièce				
Réaliser une pièce sur logiciel				

Partie réservée au professeur

Epreuve : EP1 partie construction

Réalisation du bras supérieur :

Coter le dessin ci dessus.

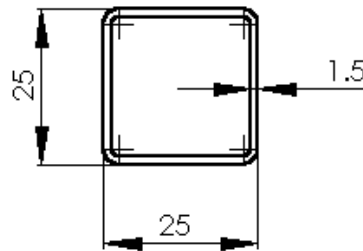
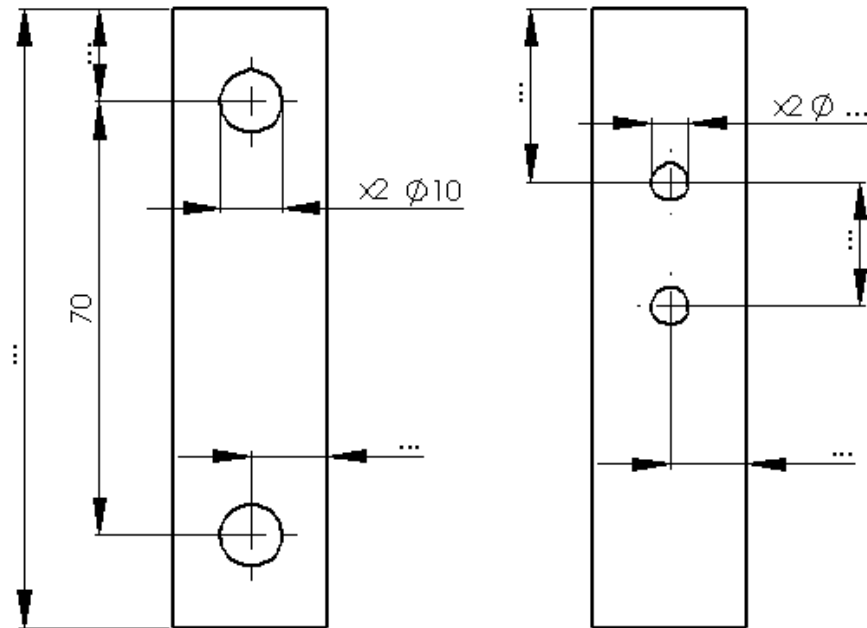
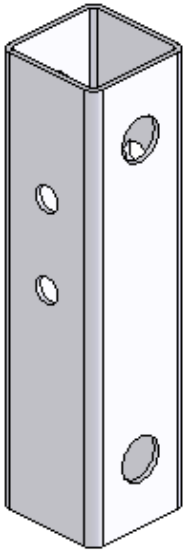
Réaliser la pièce sur le logiciel informatique.

Enregistrer le fichier sous « **000 bras supérieur NOM** » dans votre fichier solidworks

Solidworks NOM

	Autonomie			
	Aucune	Avec présence du professeur	Avec aide du professeur	Totale
Partie réservée au professeur				
Compétences				
Réaliser la cotation d'une pièce				
Réaliser une pièce sur logiciel				

Epreuve : EP1 partie construction

Réalisation du support go pro :

Coter le dessin ci dessus.

Réaliser la pièce sur le logiciel informatique.

Enregistrer le fichier sous « 000 support go pro NOM » dans votre fichier solidworks

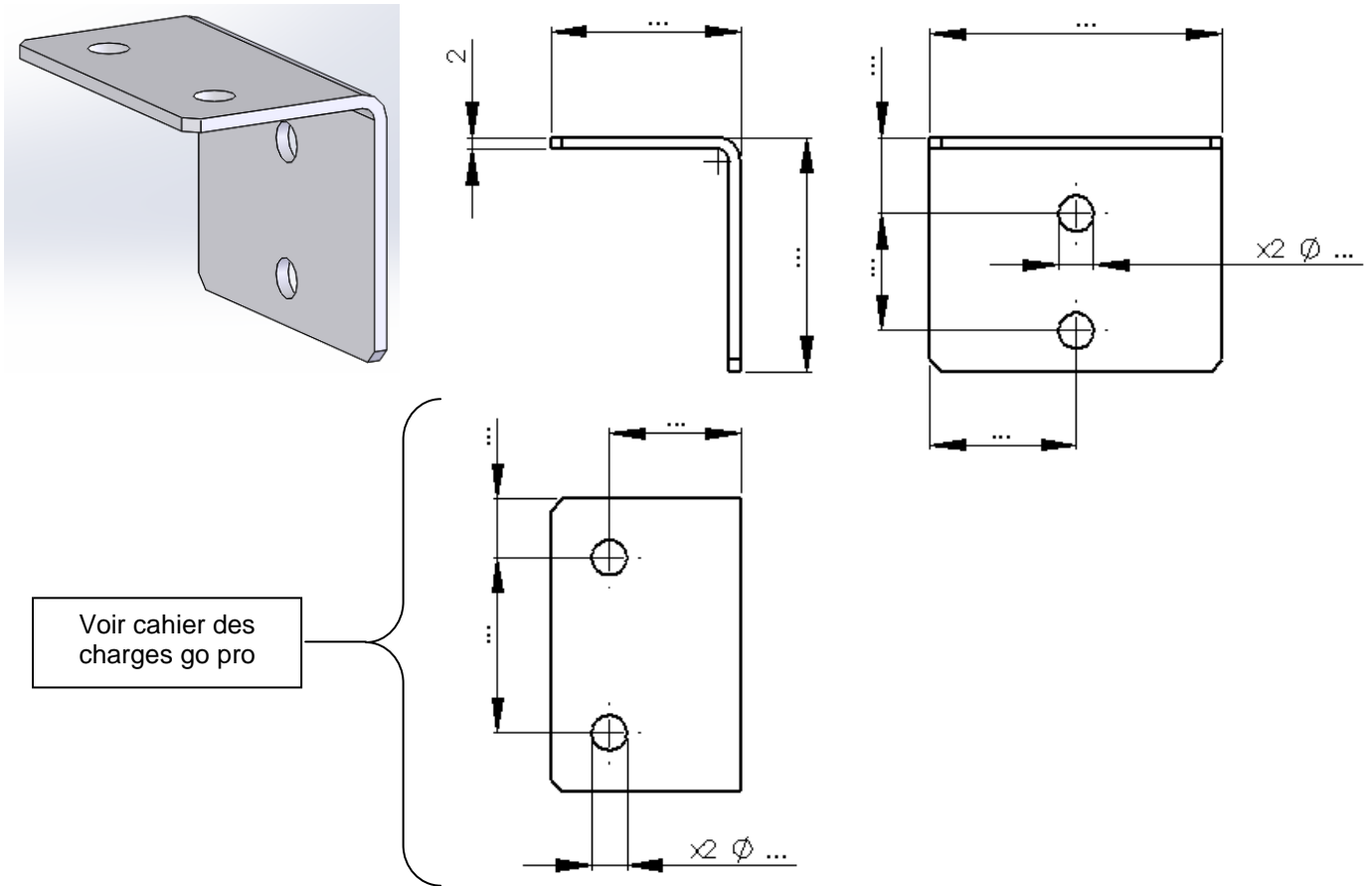


Solidworks NOM

Partie réservée au professeur

Compétences	Autonomie			
	Aucune	Avec présence du professeur	Avec aide du professeur	Totale
Réaliser la cotation d'une pièce				
Réaliser une pièce sur logiciel				

Epreuve : EP1 partie construction

Réalisation de l'équerre go pro :

Coter le dessin ci dessus.

Réaliser la pièce sur le logiciel informatique.

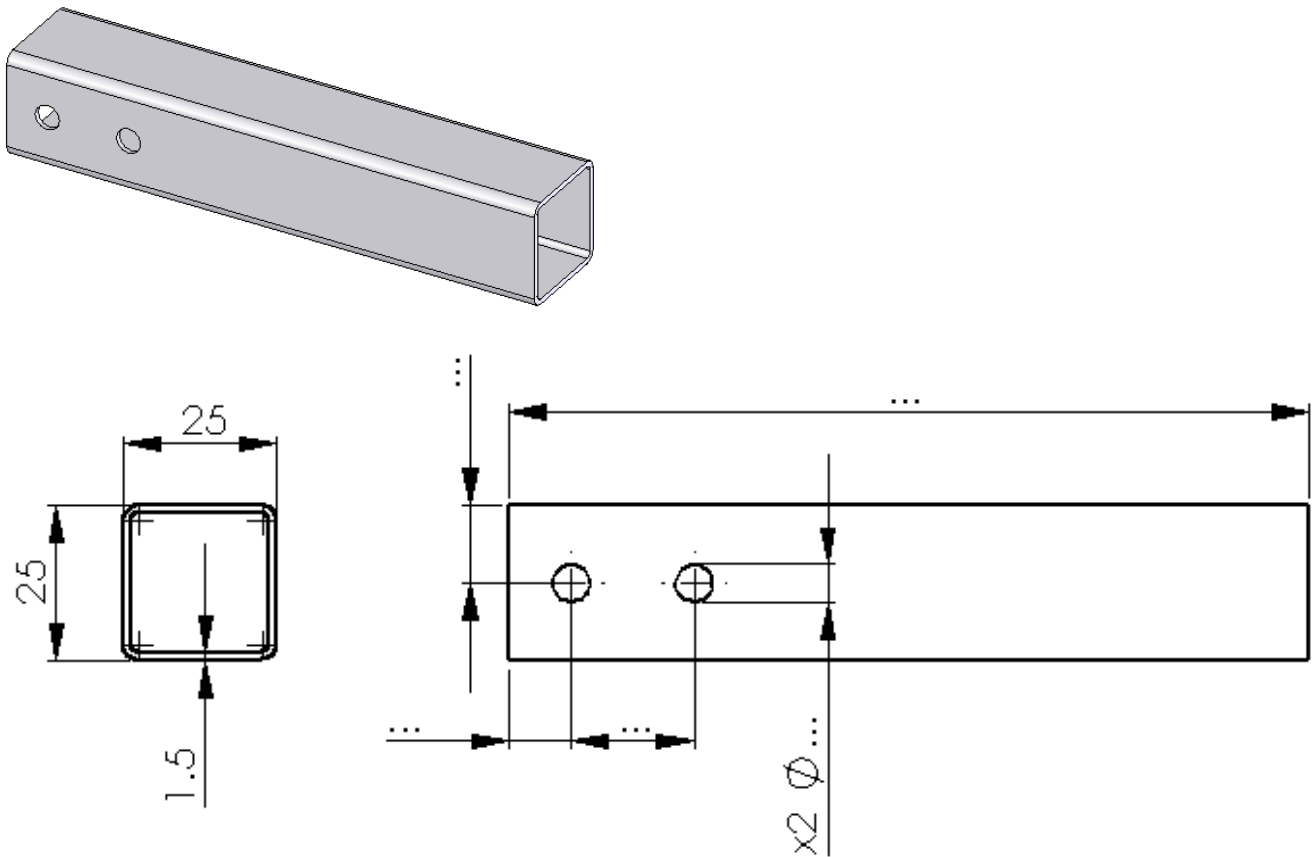
Enregistrer le fichier sous « **000 équerre go pro NOM** » dans votre fichier solidworks

Solidworks NOM

Compétences	Autonomie			
	Aucune	Avec présence du professeur	Avec aide du professeur	Totale
Réaliser la cotation d'une pièce				
Réaliser une pièce sur logiciel				

Partie réservée au professeur

Epreuve : EP1 partie construction

Réalisation de la poignet :

Coter le dessin ci dessus.

Réaliser la pièce sur le logiciel informatique.

Enregistrer le fichier sous « **000 poignet NOM** » dans votre fichier solidworks

Solidworks NOM

Compétences	Autonomie			
	Aucune	Avec présence du professeur	Avec aide du professeur	Totale
Réaliser la cotation d'une pièce				
Réaliser une pièce sur logiciel				

Partie réservée au professeur

Epreuve : EP1 partie construction

Respect du cahier des charges :

Partie réservée au professeur	NON	OUI
Respect de la cote de 200 mm (truck)		
Respect de la position du mat		
Respect de la cote de 200 mm (bras inférieur)		
Respect de la cote de 200 mm (bras supérieur)		
Respect de la cote de 70 mm (mat)		
Respect de la cote de 70 mm (support go pro)		
Respect de la cote de 190 mm		
Respect de la cote de 90 mm		
Respect de la cote de 35 mm / 40mm		

Mise en plan en perspective :

Réaliser la mise en plan en perspective du système de travelling sur le logiciel informatique.

Enregistrer le fichier sous « **000 perspective NOM** » dans votre fichier solidworks au format solidworks et PDF.



Solidworks NOM

Partie réservée au professeur		Autonomie			
		Aucune	Avec présence du professeur	Avec aide du professeur	Totale
Compétences					
Réaliser une mise en plan					

Epreuve : EP1 partie construction

Mise en plan en perspective éclatée :

Réaliser la mise en plan en perspective éclatée du système de travelling sur le logiciel informatique.
Pour des raisons de lisibilité, seules les vis et les écrous seront éclatés.

Enregistrer le fichier sous « **000 perspective éclatée NOM** » dans votre fichier solidworks au format solidworks et PDF.



Solidworks NOM

		Autonomie			
		Aucune	Avec présence du professeur	Avec aide du professeur	Totale
Partie réservée au professeur					
Compétences					
Réaliser une mise en plan					

Nomenclature :

Réaliser la nomenclature du système sur le logiciel excel

Enregistrer le fichier sous « **Nomenclature NOM** » dans votre fichier solidworks au format excel.



Solidworks NOM

		Autonomie			
		Aucune	Avec présence du professeur	Avec aide du professeur	Totale
Partie réservée au professeur					
Compétences					
Réaliser une nomenclature					

Epreuve : EP1 partie construction

Mise en plan des dessins de définition :

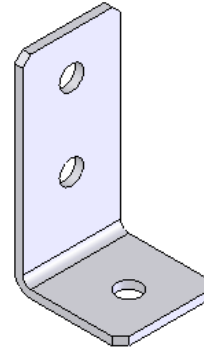
Réaliser les dessins de définition cotés des pièces du système ci dessous.

Enregistrer ces fichiers sous « 000 'nom pièce' NOM » dans votre fichier solidworks au format solidworks et PDF.

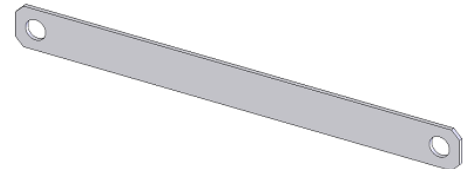


Solidworks NOM

Partie réservée au professeur	Autonomie			
	Aucune	Avec présence du professeur	Avec aide du professeur	Totale
Compétences				
Réaliser une mise en plan				



Partie réservée au professeur	Autonomie			
	Aucune	Avec présence du professeur	Avec aide du professeur	Totale
Compétences				
Réaliser une mise en plan				



Partie réservée au professeur	Autonomie			
	Aucune	Avec présence du professeur	Avec aide du professeur	Totale
Compétences				
Réaliser une mise en plan				

