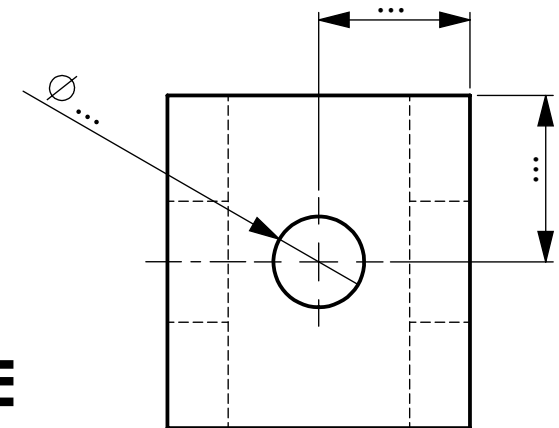
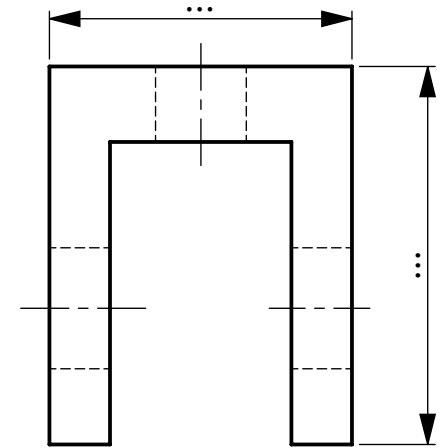
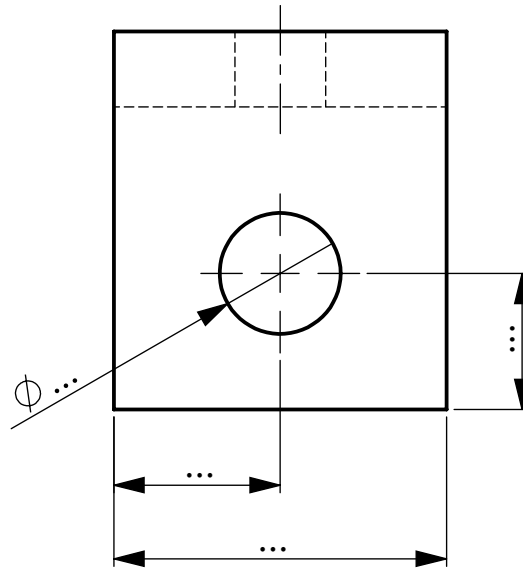
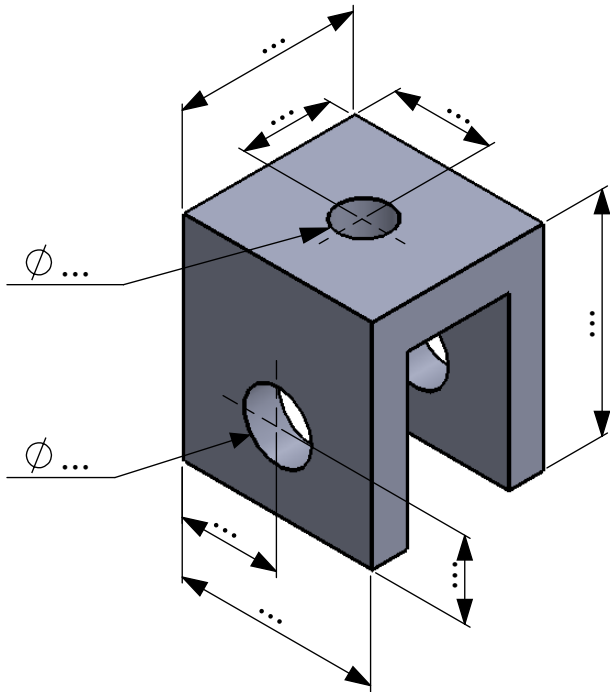


Avec votre règle, **Compléter** la cotation du dessin de définition
Reporter ces cotes sur la perspective



CHAPE

Lycee Alfred Costes 93000

Echelle 1:1

Edition d'éducation de SOLIDWORKS – A titre éducatif uniquement.

Planche cotation 2

