

Numération	<p>Écris le nombre à travailler : 763 128</p> <ul style="list-style-type: none">- sept-cent-soixante-trois-mille-cent-vingt-huit $= (7 \times 100\,000) + (6 \times 10\,000) + (3 \times 1\,000) + (1 \times 100) + (2 \times 10) + 8$ <ul style="list-style-type: none">- $763\,000 < 763\,128 < 764\,000$- $76\,400 < 709\,999 < 763\,128 < 764\,000$
Calcul	<p>Pose les calculs suivants et écris les résultats en ligne.</p> $8\,451 + 13\,829 = 22\,280$ $78 \times 45 = 3\,510$ $124 \times 37 = 4\,588$
Mesures	<p>Complète ces égalités.</p> $45\text{ m} = 450\text{ dm}$ $9\,200\text{ cm} = 9,2\text{ dam}$ $106\text{ dm} = 10,6\text{ m}$ $4\text{ hm } 3\text{ m} = 4\,030\text{ dm}$
Problèmes	<p>Résous ces problèmes.</p> <ul style="list-style-type: none">- Chaque jour, une coopérative agricole laitière collecte 83 bidons de 22 L de lait. Quel volume de lait est collecté chaque jour? $83 \times 22 = 1\,826$ 1826 L de lait sont collectés chaque jour.- Lors de la finale de la Coupe de France de football, on a enregistré 34 485 entrées dont 27 326 payantes. Quelle était le nombre d'entrées gratuites? Entrées gratuites : $34\,485 - 27\,326 = 7\,159$ places gratuites

Numération	<p>Écris le nombre à travailler : 7 023 896</p> <ul style="list-style-type: none">- sept-millions-vingt-trois-mille-huit-cent-quatre-vingt-seize= $(7 \times 1\,000\,000) + (2 \times 10\,000) + (3 \times 1\,000) + (8 \times 100) + (9 \times 10) + 6$- $7\,023\,890 < 7\,023\,896 < 7\,023\,900$- Complète $7\,023\,896 + 104 = 7\,024\,000$
Calcul	<p>Pose les calculs suivants et écris les résultats en ligne.</p> $17\,420 - 3\,457 = 13\,963$ $82 \times 50 = 4\,100$ $403 \times 68 = 27\,404$
Mesures	<p>Complète ces égalités.</p> $20 \text{ dag} = 2\,000 \text{ dg}$ $3\,400 \text{ g} = 34 \text{ hg.}$ $20\,000 \text{ mg} = 2 \text{ dag}$ $0,8 \text{ hg} = 80 \text{ g}$
Problèmes	<p>Résous ce problème.</p> <p>- Dans un élevage industriel, un camion charge 5 500 poulets et 450 dindes. 172 bêtes meurent pendant le transport. A l'arrivée, de combien de volailles disposera-t-on?</p> $\text{Total des volailles emmenées : } 5\,500 + 450 = 5\,950 \text{ volailles}$ $\text{Total des volailles à l'arrivée : } 5\,950 - 172 = 5\,778 \text{ volailles}$

Numération	<p>Écris le nombre à travailler : 812 006</p> <p>$= (8 \times 100\,000) + (1 \times 10\,000) + (2 \times 1\,000) + 6$</p> <p>- $812\,000 < 812\,006 < 813\,000$</p> <p>- $813\,005 > 812\,006 > 809\,126 > 89\,457$</p>
Calcul	<p>Pose les calculs suivants et écris les résultats en ligne.</p> <p>$17\,859 + 23\,660 = 41\,519$</p> <p>$99 \times 26 = 2574$</p> <p>$200 \times 79 = 15800$</p>
Mesures	<p>Résous ce problème en dessinant si nécessaire les étapes.</p> <p>Le panier de Théo pèse 325 g. Après la récolte de noisettes, il pèse 2 kg 260 g. Combien pèsent les noisettes ?</p> <p>Panier + récolte = 2260 g</p> <p>Récolte = $2260 - \text{panier} = 2260 - 350 = 1910$ g</p>
Problèmes	<p>Résous ce problème.</p> <p>- Mr Edouard donne à ses enfants leur argent de poche: 5€ à Benjamin, autant à Damien et pour Mélanie 10 € de plus qu'aux deux garçons réunis. <i>Combien reçoit Mélanie? Combien Mr Edouard a-t-il distribué en tout?</i></p> <p>Benjamin = 5€</p> <p>Damien = 5€</p> <p>Mélanie = $10€ + 5€ + 5€ = 20€$</p> <p>Total distribué : $20€ + 5€ + 5€ = 30€$</p>

Numération

Écris le nombre à travailler : 407 953

- quatre-cent-sept-mille-neuf-cent-cinquante-trois

$$= (4 \times 100\,000) + (7 \times 1\,000) + (9 \times 100) + (5 \times 10) + 3$$

- 7 est le chiffre des milliers

- Complète $407\,953 + 47 = 408\,000$

Calcul

Pose les calculs suivants et écris les résultats en ligne.

$$23\,741 - 13\,906 = 9835$$

$$150 \times 62 = 9300$$

$$93 \times 80 = 7440$$

Mesures

Résous ce problème en dessinant si nécessaire les étapes.

Un bocal vide pèse 850 g. Rempli de mirabelles au sirop, il pèse 2,2 kg. **Combien pèsent les mirabelles au sirop ?**

$$\text{Bocal vide} + \text{mirabelles} = 2200 \text{ g}$$

$$\text{Mirabelles} = 2200 - 850 = 1350 \text{ g}$$

Problèmes

On a interrogé tous les élèves de cycle 3 de l'école Yannick Noah sur les sports qu'ils pratiquent en dehors de l'école. Le directeur de l'école a récapitulé les résultats dans le tableau suivant.

	Foot	Basket	Tennis	Badminton	Natation	Autres sports	Total
CE2	6	3	3	5	4	2	23
CM1	7	4	2	3	3	3	22
CM2	6	3	4	3	4	4	24
Total	19	10	9	11	11	9	69

- Reproduis ce tableau sur ton cahier et complète le.

- Quel est le sport préféré des élèves de CE2 ? **Le Foot**

Numération

Écris le nombre à travailler : 93 748

$$= (9 \times 10\,000) + (3 \times 1\,000) + (7 \times 100) + (4 \times 10) + 8$$

- 7 est le chiffre des centaines
- le nombre qui a 3 dizaines de mille en plus est 123 748
- Complète : $93\,748 + 52 = 93\,800$

Calcul

Pose les calculs suivants et écris les résultats en ligne.

$$34\,627 + 6\,384 = 41\,011$$

$$63 \times 84 = 5292$$

$$630 \times 15 = 9450$$

Mesures

Classe ces mesures par ordre croissant

$$1,24 \text{ g} < 1240 \text{ cg} < 1240 \text{ dg} < 124,5 \text{ g}$$

Problèmes

Dans une classe de CM1 d'une école internationale, les 28 élèves étudient chacun une langue vivante.

	Anglais	Allemand	Espagnol	Italien	Autres langues	Total
Filles	3	5	2	2	4	16
Garçons	2	4	3	1	2	12
Total	5	9	5	3	6	28

- Reproduis ce tableau sur ton cahier et complète le.
- Quelle est la langue la plus pratiquée ? **L'allemand**

Numération

Écris le nombre à travailler : 627 800

$$= (6 \times 100\,000) + (2 \times 10\,000) + (7 \times 1\,000) + (8 \times 100)$$

- 8 est le chiffre des centaines
- 597 800 a 3 dizaines de mille de moins
- Complète : $627\,800 + 2\,200 = 630\,000$

Calcul

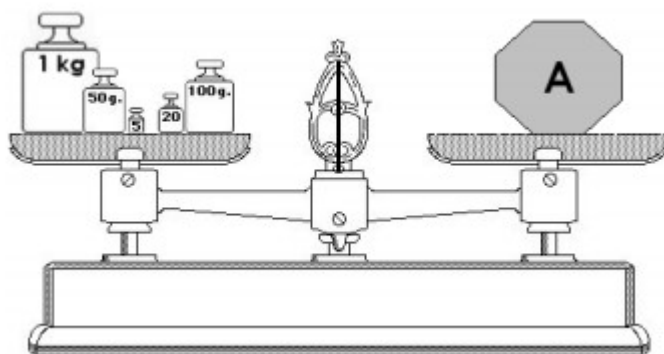
Pose les calculs suivants et écris les résultats en ligne.

$$7\,120 - 6\,728 = 392$$

$$105 \times 38 = 3990$$

$$38 \times 38 = 1444$$

Mesures

Quelle est la masse de A en g ? $A=1175\text{ g}$ 

Problèmes

Résous ce problème.

En France, il y a 425 000 km de routes communales, 345 000 km de routes départementales, 27 000 km de nationales et 6 000 km d'autoroutes. **Quelle est la longueur totale des routes françaises?**

Longueur totale :

$$425\,000 + 345\,000 + 27\,000 + 6\,000 = 803\,000 \text{ kms de routes}$$