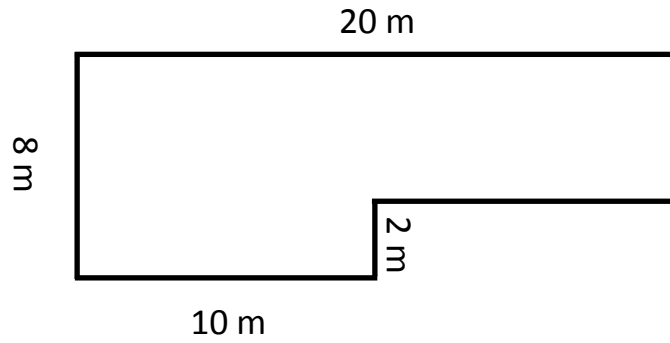
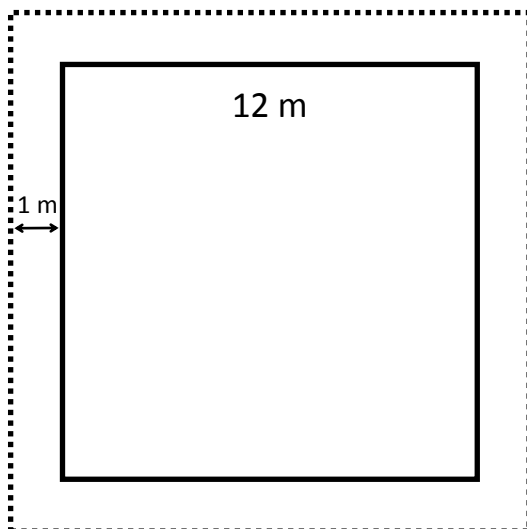


LE PÉRIMÈTRE

- Le rebord de la piscine ci-dessous va être recouvert de carrelage qui coûte **20 € le mètre**.
Calcule la dépense totale.

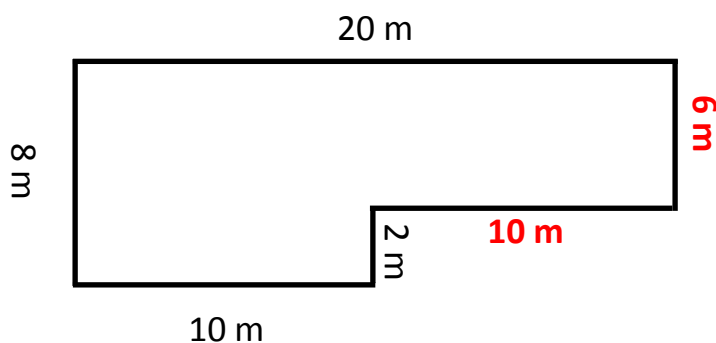


- Voici une autre piscine, carrée cette fois-ci. On l'entoure d'un grillage pour la sécurité. Ce grillage est situé à **1 m** de la piscine.
Calcule la longueur du grillage.



LE PÉRIMÈTRE

- Le rebord de la piscine ci-dessous va être recouvert de carrelage qui coûte **20 € le mètre**.
Calcule la dépense totale.

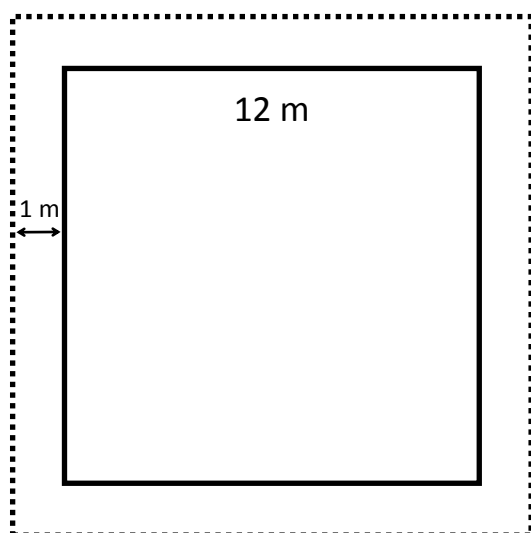


Périmètre de la piscine : $20 + 6 + 10 + 2 + 10 + 8 = 56$ m

Calcul de la dépense : $56 \times 20 = 1120$ €

La dépense totale est de 1120 €.

- Voici une autre piscine, carrée cette fois-ci. On l'entoure d'un grillage pour la sécurité. Ce grillage est situé à **1 m** de la piscine.
Calcule la longueur du grillage.



Le grillage est situé à 1 m de la piscine. Cela signifie qu'il est plus long d'un mètre de chaque côté.

Le grillage a donc 14 m de côté.

Le longueur du grillage est donc de $14 \times 4 = 56$ m.