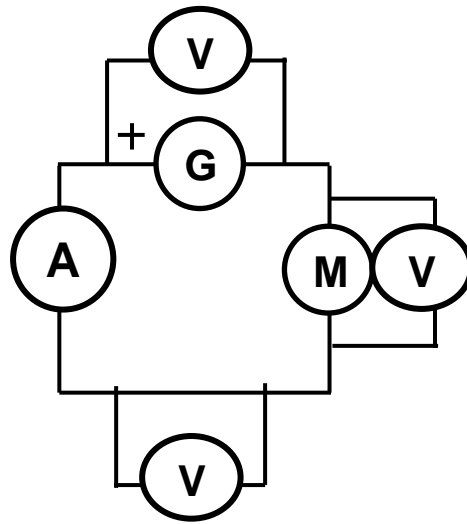


C. A la découverte des lois de l'électricité

1. Activités TP et Applications

Activité Exercices : les circuits et les appareils de mesure

Exercice 1 :



Les bornes du voltmètre : V et COM et de l'ampèremètre : 10A et COM

Exercice 2 :

1. L'appareil se nomme un ampèremètre
2. La zone est rose
3. L'appareil se place en série
4. Bornes : 10A et COM
Calibre : 10A (calibre unique)

Exercice 3 :

1. Le calibre est trop petit dans le cas A ; car il est noté 1. , ce qui équivaut à un danger pour l'appareil
2. Le calibre le mieux adapté, car la valeur y est plus précise est le cas B