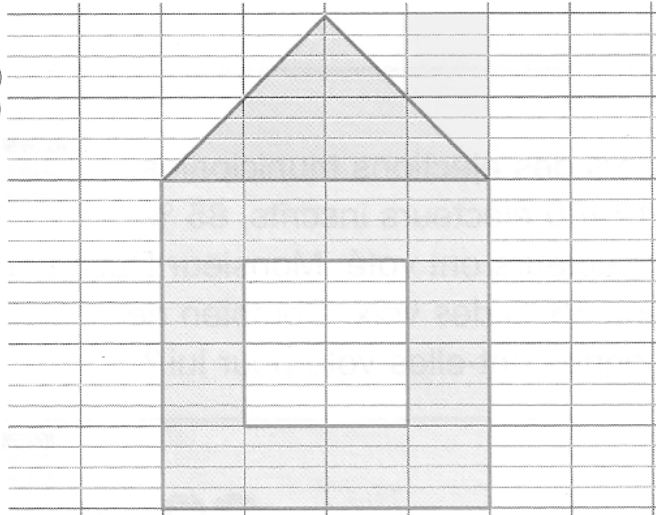


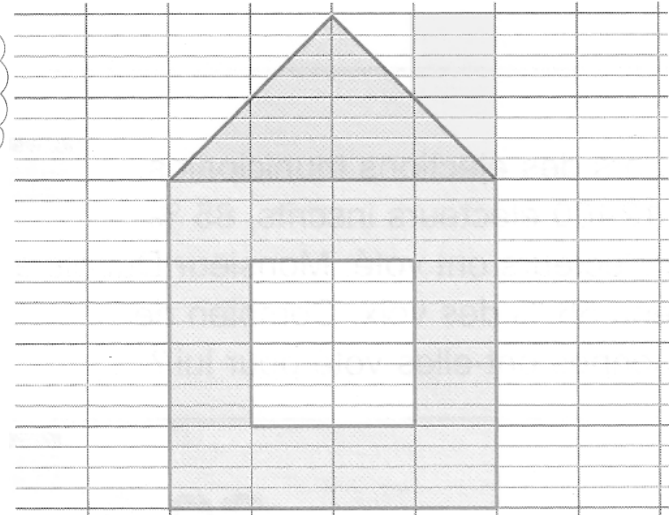
R reproduis cette figure sur ton cahier :

- a) En multipliant toutes les dimensions par 2 ;
- b) En divisant toutes les dimensions par 2.

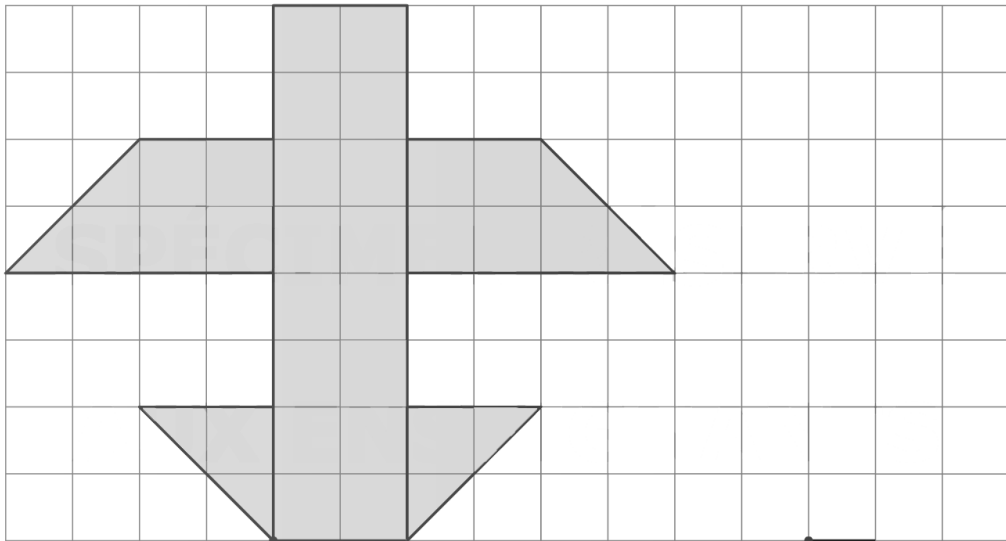


R reproduis cette figure sur ton cahier :

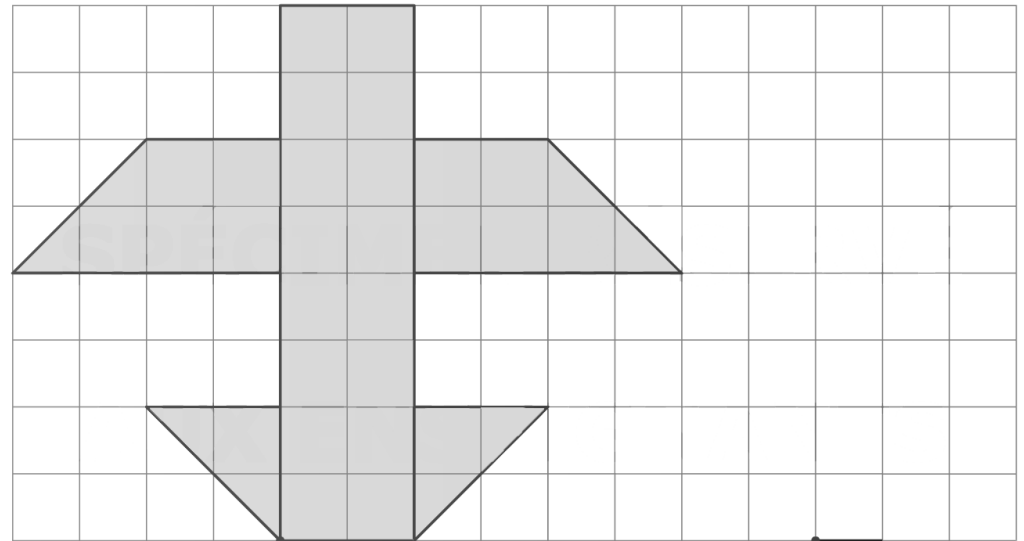
- a) En multipliant toutes les dimensions par 2 ;
- b) En divisant toutes les dimensions par 2.



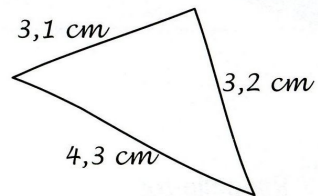
Trace à droite une réduction de moitié de cette figure



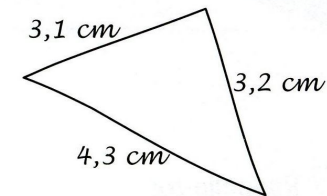
Trace à droite une réduction de moitié de cette figure



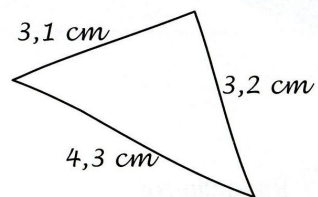
Construis ce triangle avec tes outils de géométrie, puis agrandis-le en doublant ses dimensions.



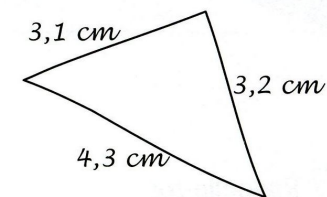
Construis ce triangle avec tes outils de géométrie, puis agrandis-le en doublant ses dimensions.



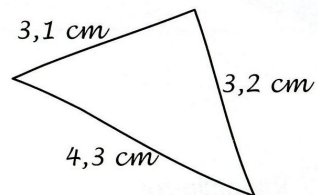
Construis ce triangle avec tes outils de géométrie, puis agrandis-le en doublant ses dimensions.



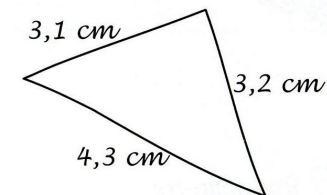
Construis ce triangle avec tes outils de géométrie, puis agrandis-le en doublant ses dimensions.



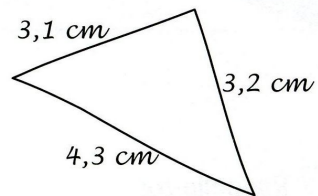
Construis ce triangle avec tes outils de géométrie, puis agrandis-le en doublant ses dimensions.



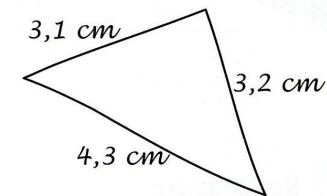
Construis ce triangle avec tes outils de géométrie, puis agrandis-le en doublant ses dimensions.



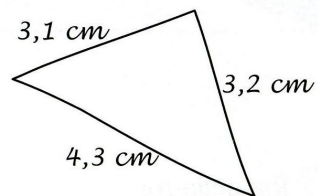
Construis ce triangle avec tes outils de géométrie, puis agrandis-le en doublant ses dimensions.



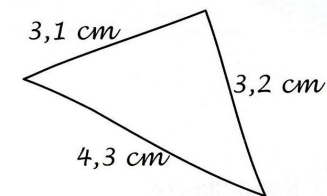
Construis ce triangle avec tes outils de géométrie, puis agrandis-le en doublant ses dimensions.



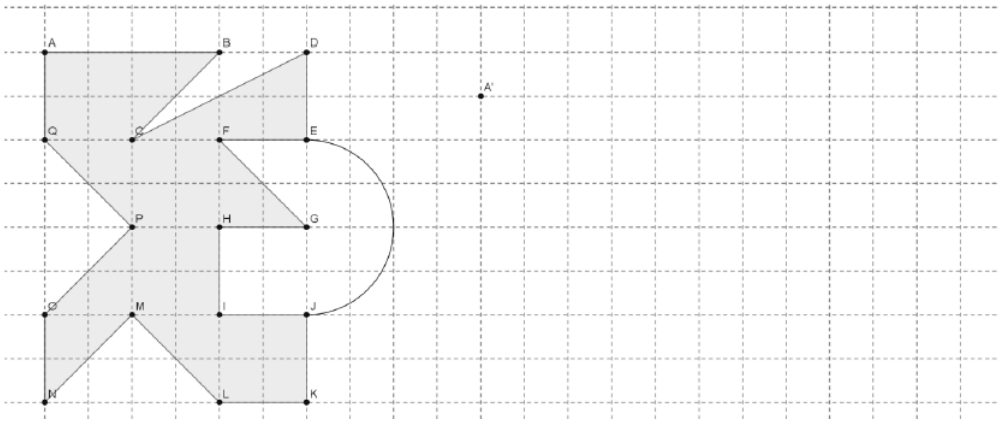
Construis ce triangle avec tes outils de géométrie, puis agrandis-le en doublant ses dimensions.



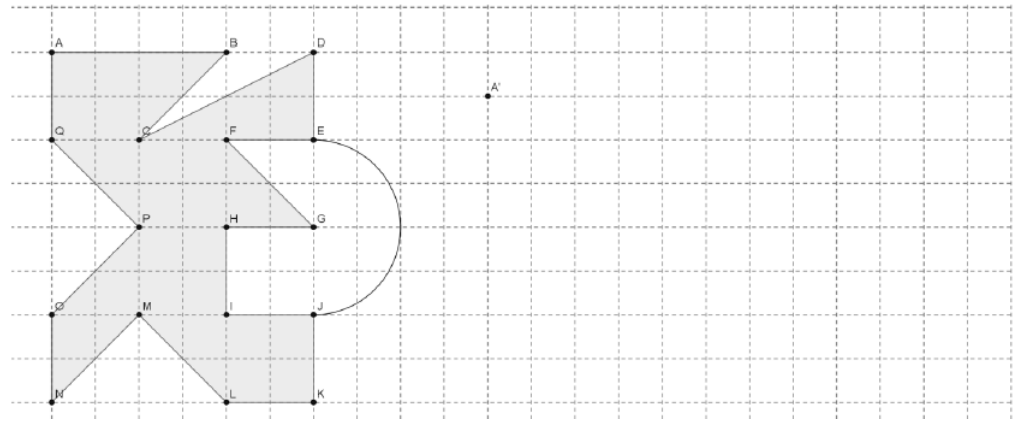
Construis ce triangle avec tes outils de géométrie, puis agrandis-le en doublant ses dimensions.



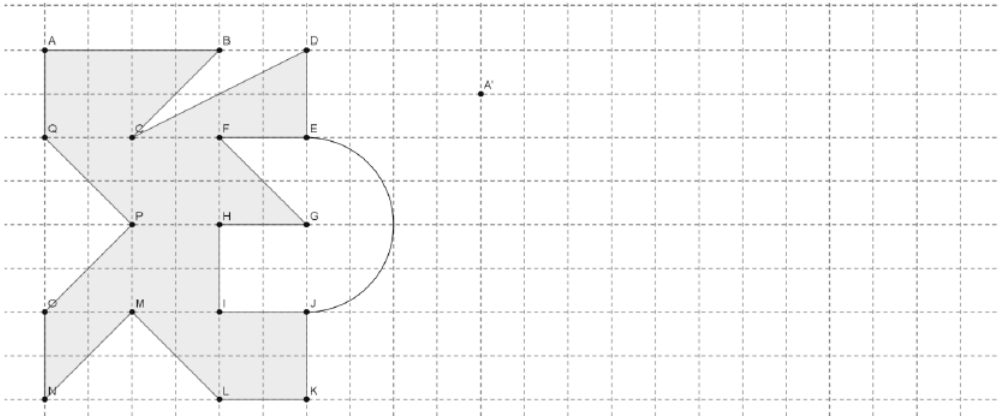
Réduis de moitié les dimensions de la figure suivante.



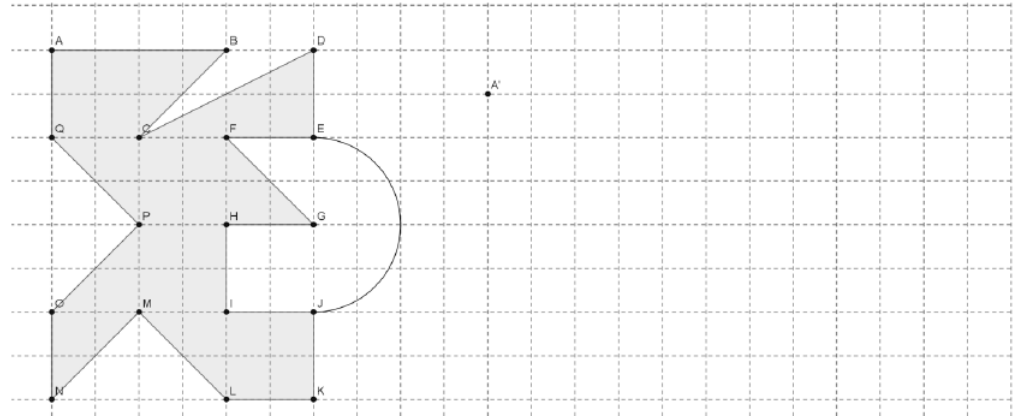
Réduis de moitié les dimensions de la figure suivante.



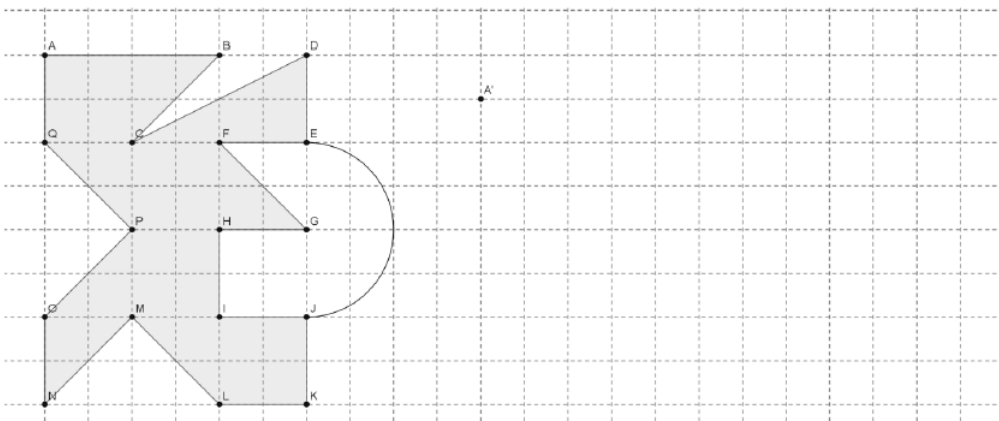
Réduis de moitié les dimensions de la figure suivante.



Réduis de moitié les dimensions de la figure suivante.



Réduis de moitié les dimensions de la figure suivante.



Réduis de moitié les dimensions de la figure suivante.

