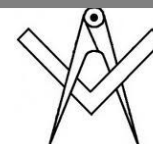
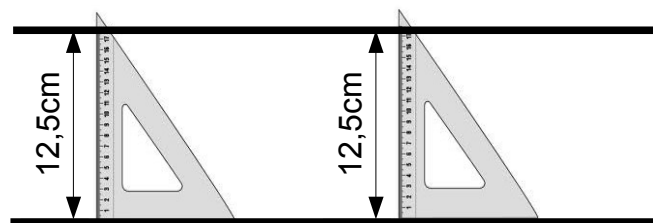


G...

Les droites parallèles

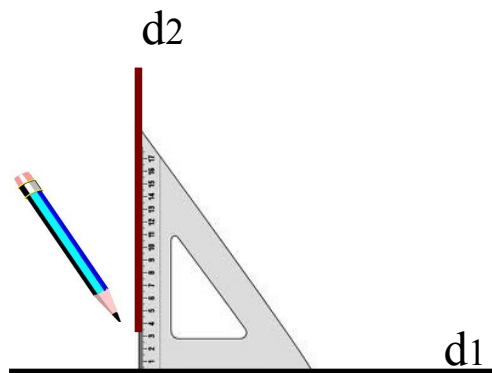


- Deux droites sont **parallèles** si elles **ne se coupent pas** même si on prolonge leur tracé.
Pour vérifier que deux droites sont parallèles, il faut que :

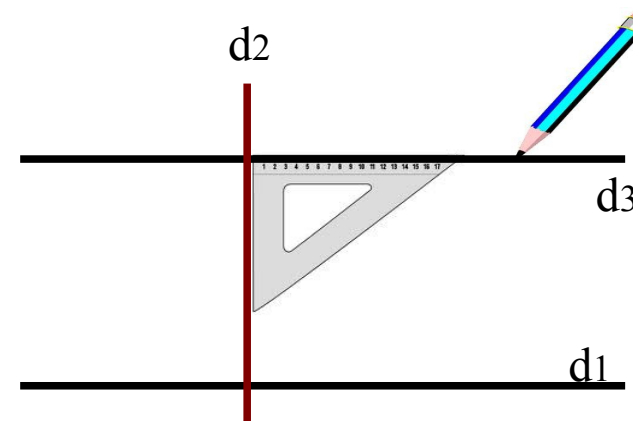


Tu mesures leur écartement : deux droites parallèles conservent toujours la même distance l'une par rapport à l'autre.

Pour tracer deux droites parallèles, il faut que :




Tu traces, à l'aide de ton équerre, la droite d2 perpendiculaire à la droite d1.



Tu traces ensuite, toujours avec ton équerre, la droite d3 perpendiculaire à la droite d2.

- On dit que : (d1) est parallèle à (d3) ou que : (d1) et (d3) sont parallèles.

On note : (d1)  (d3).