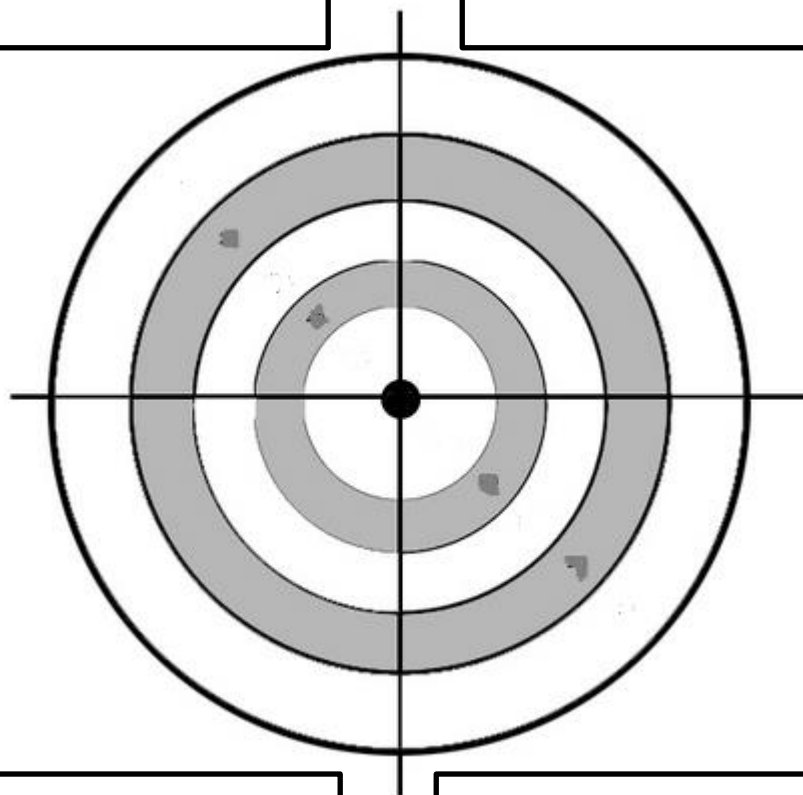


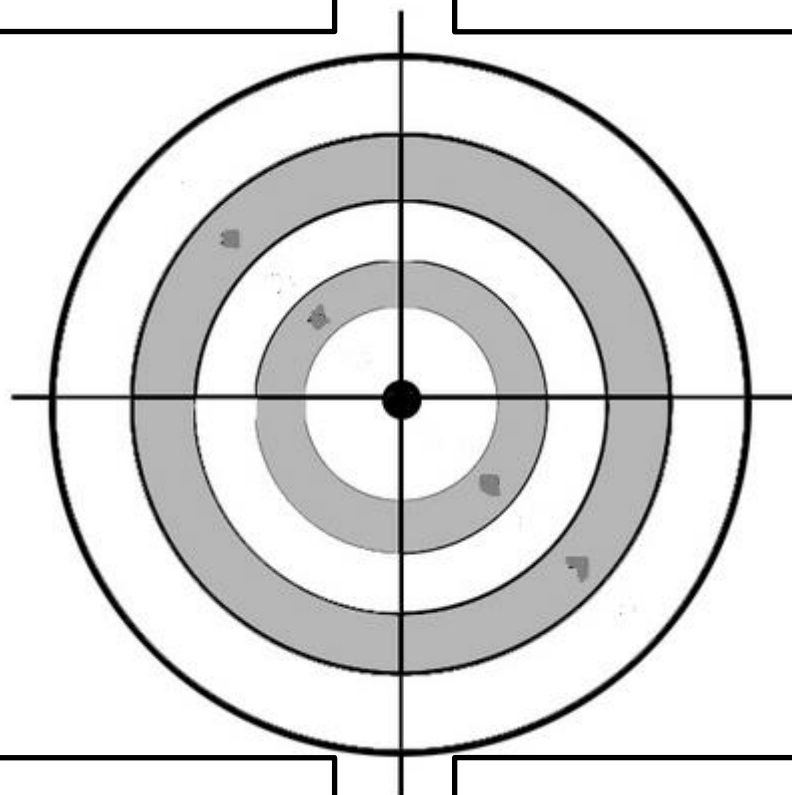
Nom : Prénom : Année :

Les objectifs prioritaires du projet pédagogique individuel

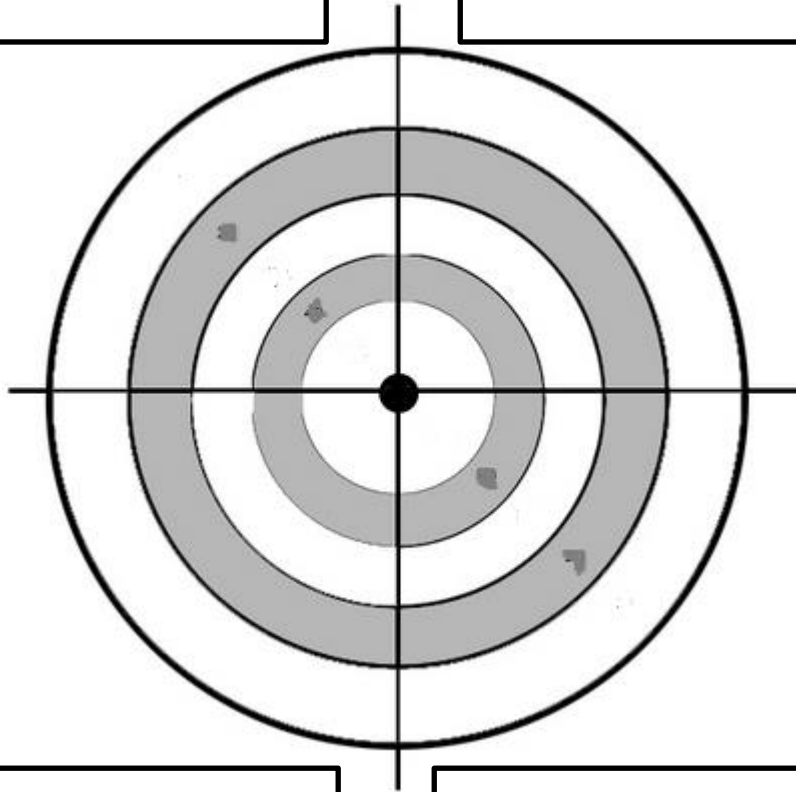
Maîtrise de la langue



Maths



Attitude



Palier travaillé : PO P1 P2

Période 1 : dégager les objectifs à travailler

Période 2 : en progrès en stagnation en régression

Période 3 : en progrès en stagnation en régression

Période 4 : en progrès en stagnation en régression

Période 5 : en progrès en stagnation en régression

Conclusion :