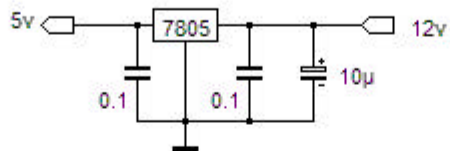
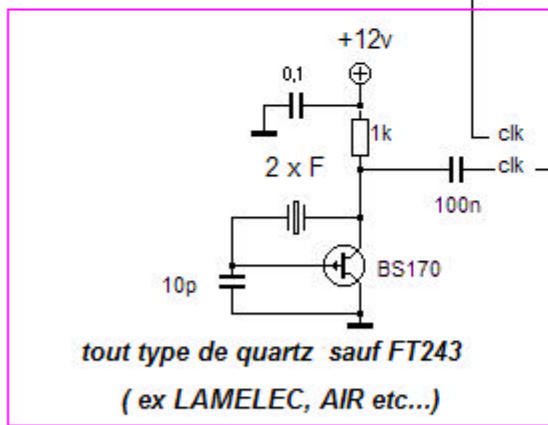
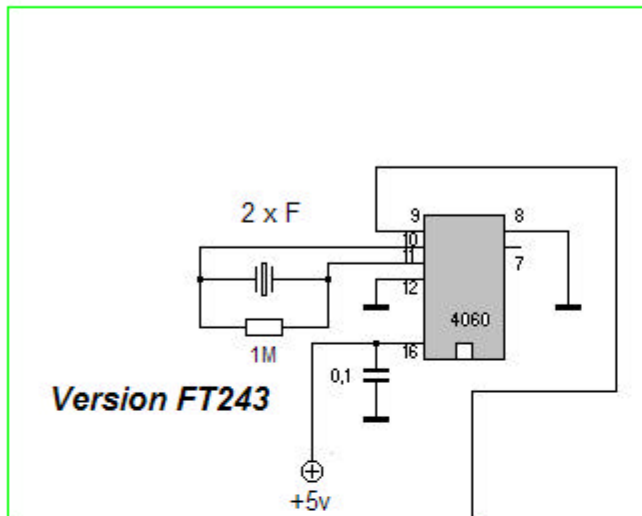
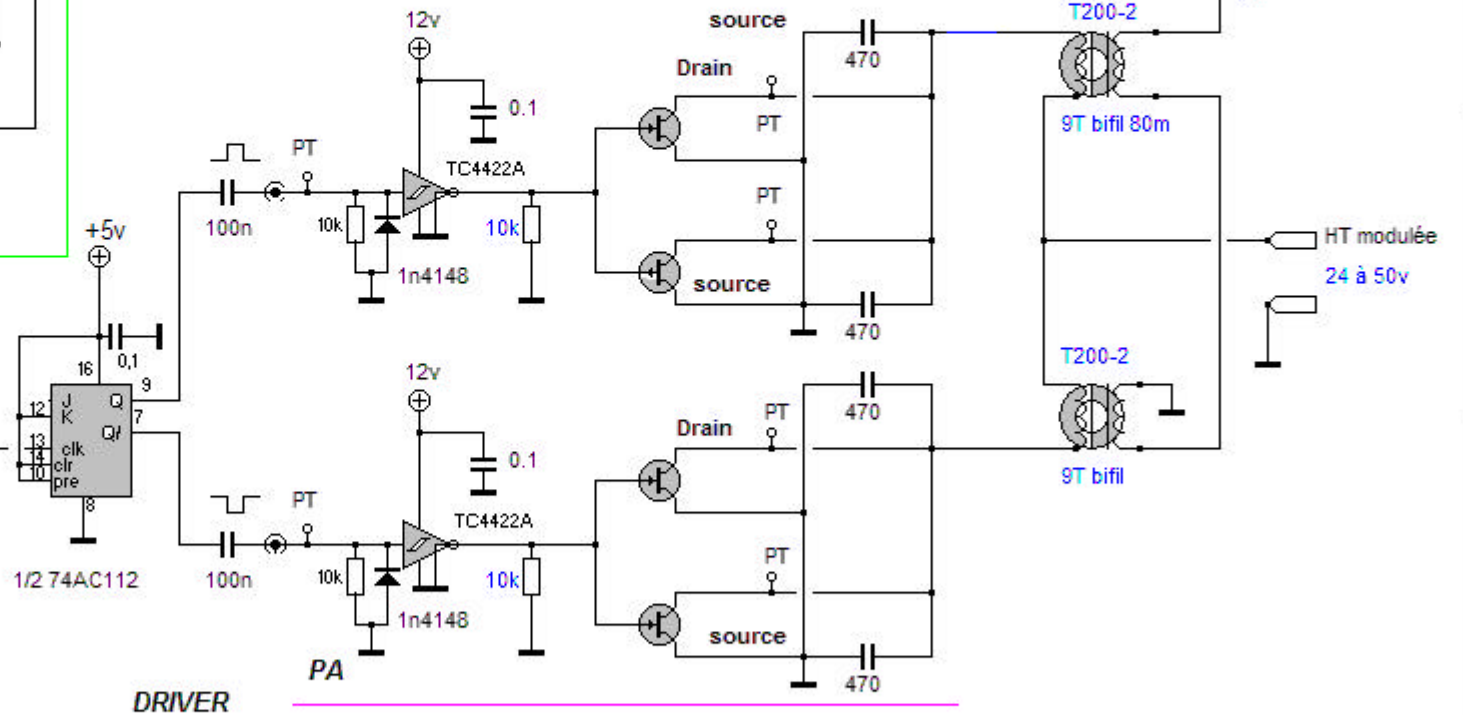


# Oscillateur quartz



4x IRF640



HT de 24v (160w) à  
50v max (400w)

Auteur :		F6BIR
Titre :		TX 80m AM Classe E PWM optimisé
Format :	Numéro du document ou référence :	Révision :
A4	v 3.0	B/C
Date :		26 jan 2013