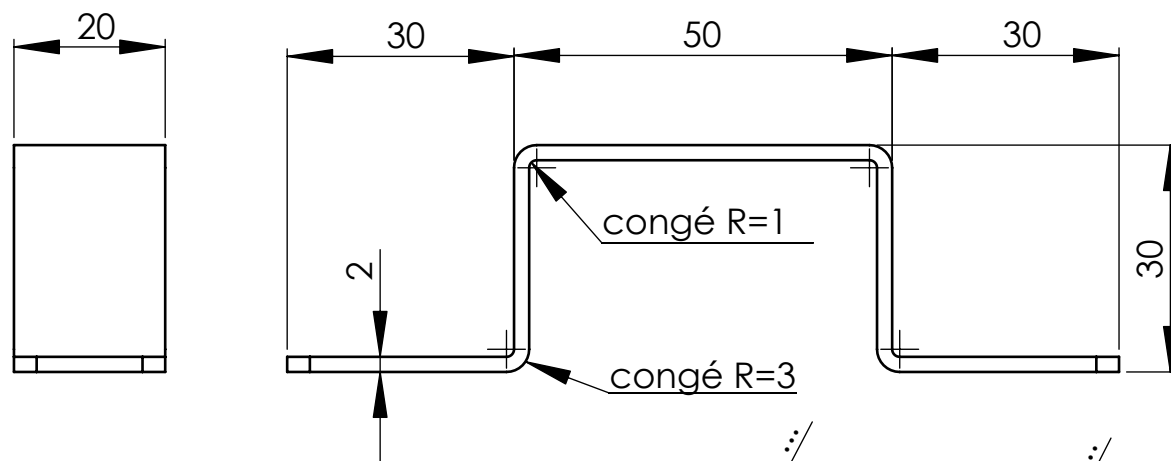


**Q1: déterminer** ci dessous, le diamètre des perçages. ... /1

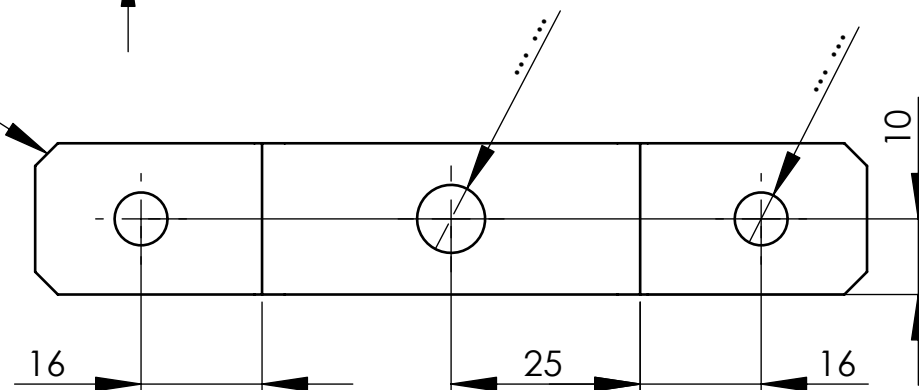
**Q2: compléter** la perspective cavalière de la pièce. ... /3

**Q3: réaliser** sur l'ordinateur la pièce ci dessous. ... /6



PERSPECTIVE CAVALIERE

x4 chanfrein 3x45°



NOM: .....

Prénom: .....

Lycee Alfred Costes Bobigny	Ech 1
<b>PIECE oméga POUR CAPTEUR</b>	
	M. Ferran