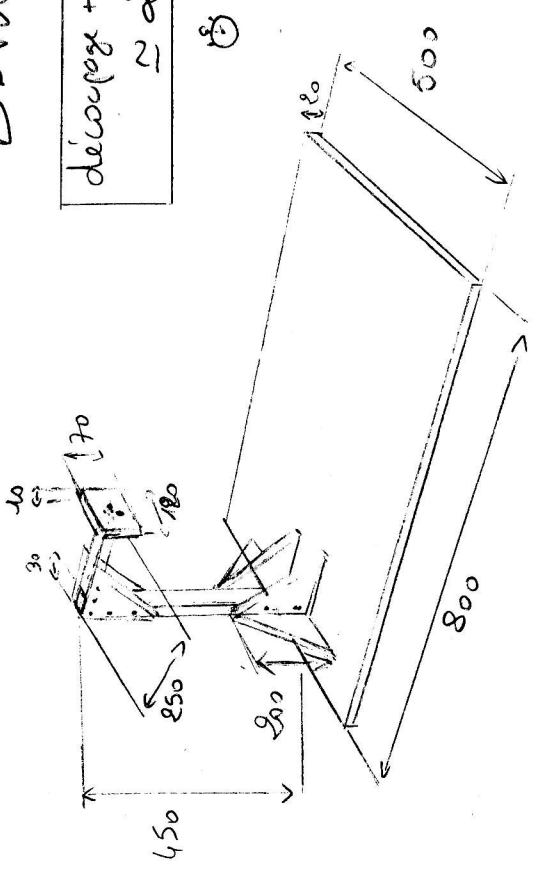


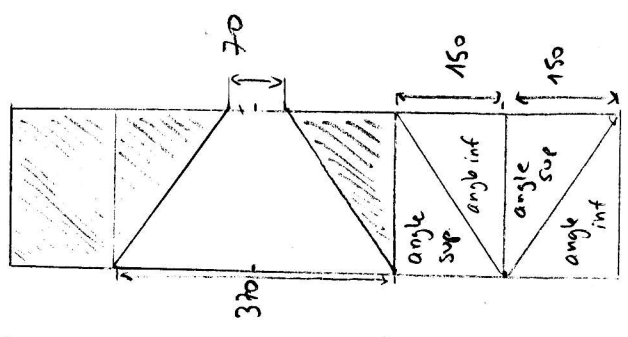
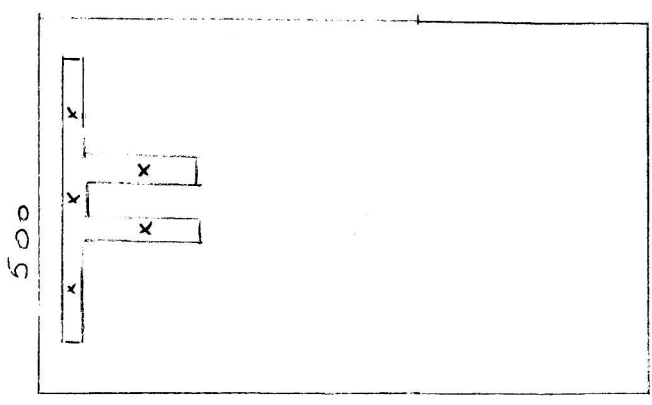
BANC-TITRE

découpe + montage
≈ 2h00

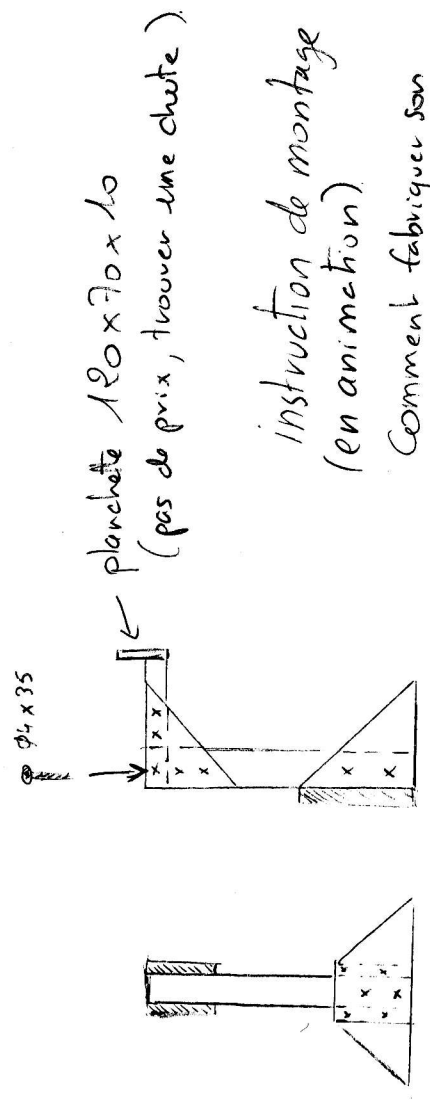


- plaque mélaminé blanc 800x500x20 ≈ 12€
- " " 800x200x20 ≈ 7€
- Tasseau 30x30x200 ≈ 6€
- Vis $\phi 4 \times 35$ (environ 25) ≈ 2€
- 1 vis + écrou + Kodak (25mm) ≈ 5€
- = 32€

Pratique: Scie Scieuse, Visseuse / équerre, perceuse, fraise ($\phi 12$), mèche bois ($\phi 4$), mètre



⚠️ Contrôler régulièrement la perpendicularité à l'équerre.



Instruction de montage (en animation)
Comment fabriquer son banc-titre 9 de la cerise sur le plateau

800