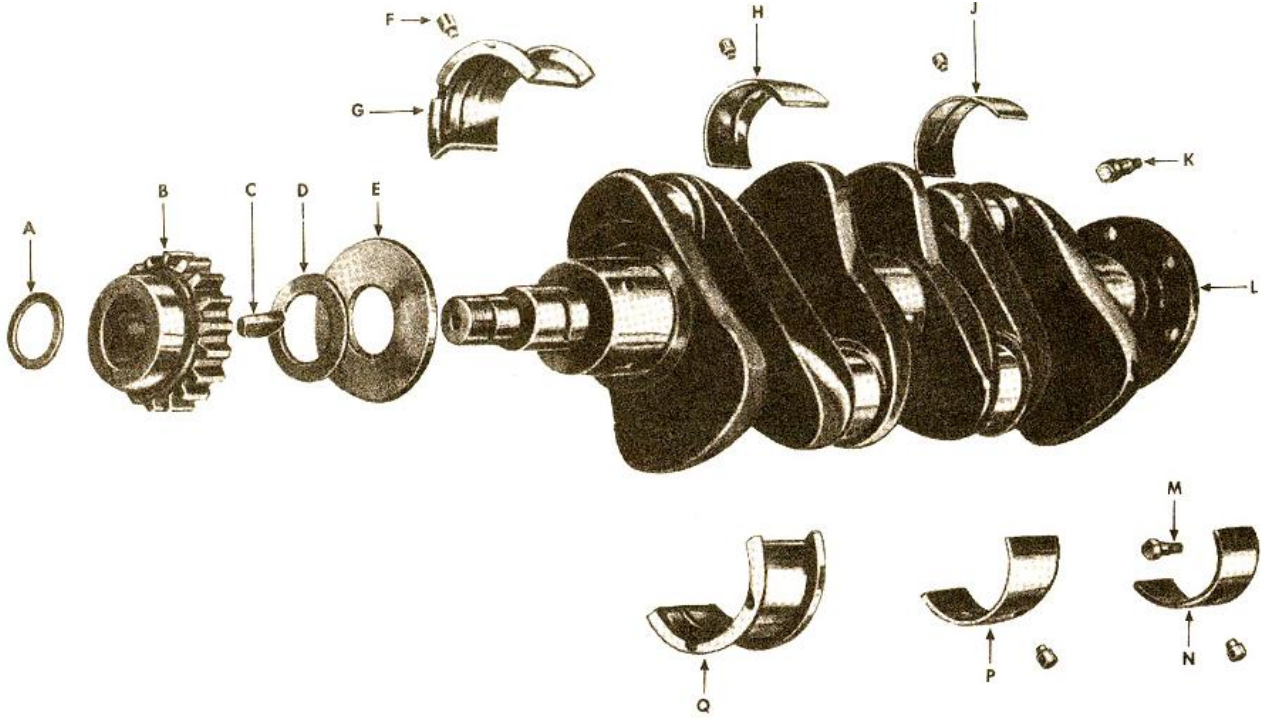
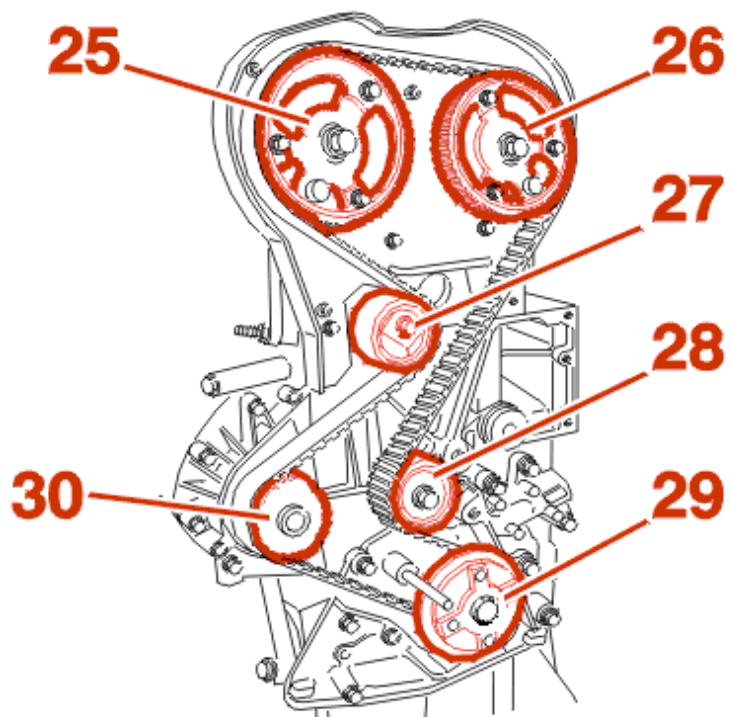


Présentation de l'exercice





(23) Vis de fixation .

(25) Pignon d'arbre à cames : Échappement .

(26) Pignon d'arbre à cames : Admission .

(27) Galet tendeur dynamique .

(28) Galet enrouleur .

(29) Pignon de vilebrequin .

(30) Pignon pompe à eau .

