

FESTIVE ROAD

KELLY WATCH THE STARS T 34-50

2 DEVANT

1 X TISSU -A- AU PLI

LIGNE DE POITRINE

PI Milieu Devant

Repères

Cran

Droit fil



CARRÉ TÉMOIN

5 X 5 CM

Imprimer et assembler le patron

Dans l'onglet "Calques" du lecteur de fichier PDF, cocher la/les taille.s qui correspondent à vos mensurations, et cocher en plus la/les taille.s avec marges comprises si vous ne souhaitez pas ajouter vous-même les valeurs de couture. Dans tous les cas, garder les calques : "Repères + Explications" et "Découpage A4".

Le fichier s'imprime en rotation automatique avec centrage des pages, sur des feuilles A4, en restant à 100% (pas d'ajustement à la zone d'impression). Les marges obtenues sur les côtés de la feuille sont normalement de 0.6 cm. Imprimer la première page avec le carré témoin de 5 cm de côté pour vérifier que l'échelle est correcte, puis imprimer les 11 autres pages.

Couper les marges droite et supérieure de chaque feuille et assembler les feuilles en faisant correspondre les tracés et les lettres entourées d'un rond.

C

A

Tailles

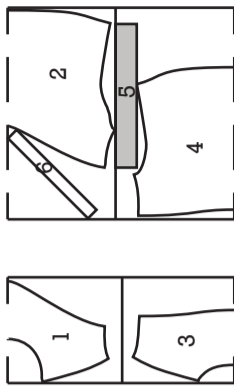
	Sans marge										Avec marge 1cm									
34	-----										-----									
36									
38									
40	-----										-----									
42									
44									
46									
48									
50									

Présentation

Kelly Watch The Stars est un haut à manches courtes kimono et encolure ronde, dont le haut et les manches sont soulignés par des empiècements contrastants.

Niveau : 2/5

Pièces :	Tissu	Thermo.
1 - Empiècement Devant	x1 au pli	
2 - Devant	x1 au pli	
3 - Empiècement Dos	x1 au pli	
4 - Dos	x1 au pli	
5 - Bracelet	x2	x2
6 - Biais : 4x72 cm max	x1	



T 50 :

- tissu A : 70 cm en laize 150 cm
- tissu B : 35 cm en laize 150 cm

Mensurations

	34	36	38	40	42	44	46	48	50
Poitrine	76	80	84	88	92	96	100	106	112
Taille	60	64	68	72	76	80	84	90	96
Hanches	86	90	94	98	102	106	110	116	122

Tailles basées sur une stature de 168cm, bonnet B et taille haute.

Fournitures :

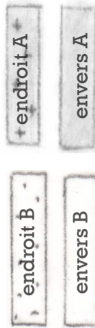
- 2 Tissus contrastants de poids moyen à léger, mous à fluides. Éviter les tissus raides.
- tissu A : 70x150 cm max
- tissu B : 35x150 cm max
- Thermocollant léger pour les bracelets (14x47 cm max)
- Fil adapté à la nature du tissu

Marges de couture

Le patron est tracé sans marges de couture. Elles sont fixées à 1 cm sauf exception :
- 1.5 cm pour l'ourlet du bas.

Coupe du tissu et report des repères

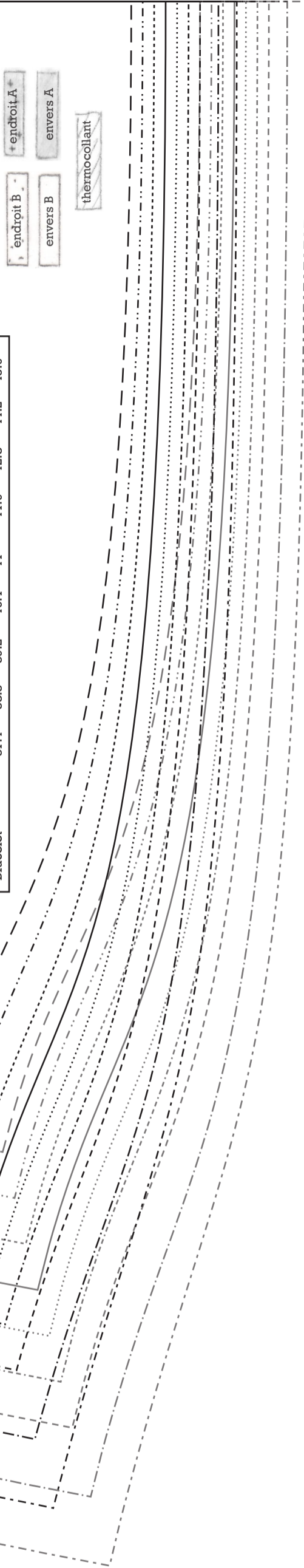
Inciser sur 0.5 cm les surplus de couture en regard des crans de montage.



thermocollant

	34	36	38	40	42	44	46	48	50
T 5cm sous Poitrine	88	92	96	100	104	108	113	120	127
Tour Taille	79	83	87	91	95	99	103	109	115
Circonf. bas	91	95	99	103	107	111	115	121	127
Encolure	58.5	59.7	61	62.2	63.5	64.7	66	68	70
Bracelet	37.4	38.3	39.2	40.1	41	41.9	42.8	44.2	45.6

Mesures du vêtement terminé



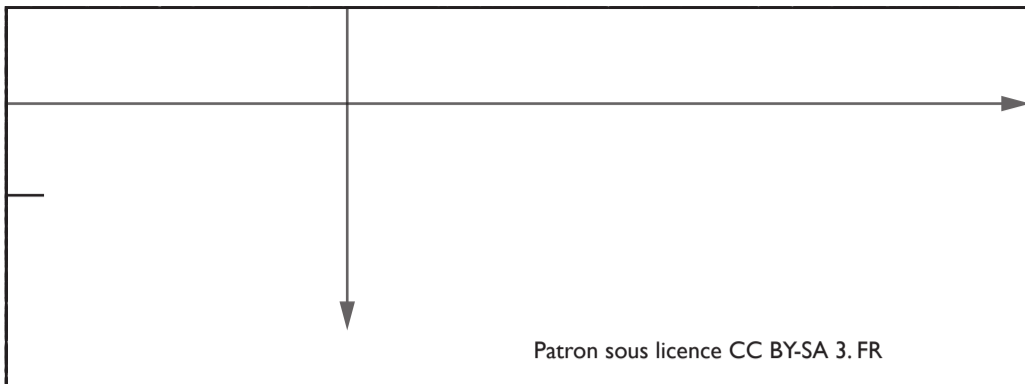
B

Pli Milieu Devant

ESTIVE ROAD
 KELLY MATCH THE STARS T 34-50
 1 X TISSU - B - AU PLI
1 EMPIÈCEMENT DE VANT

34
 36
 38
 40
 42
 44
 46
 48
 50

E

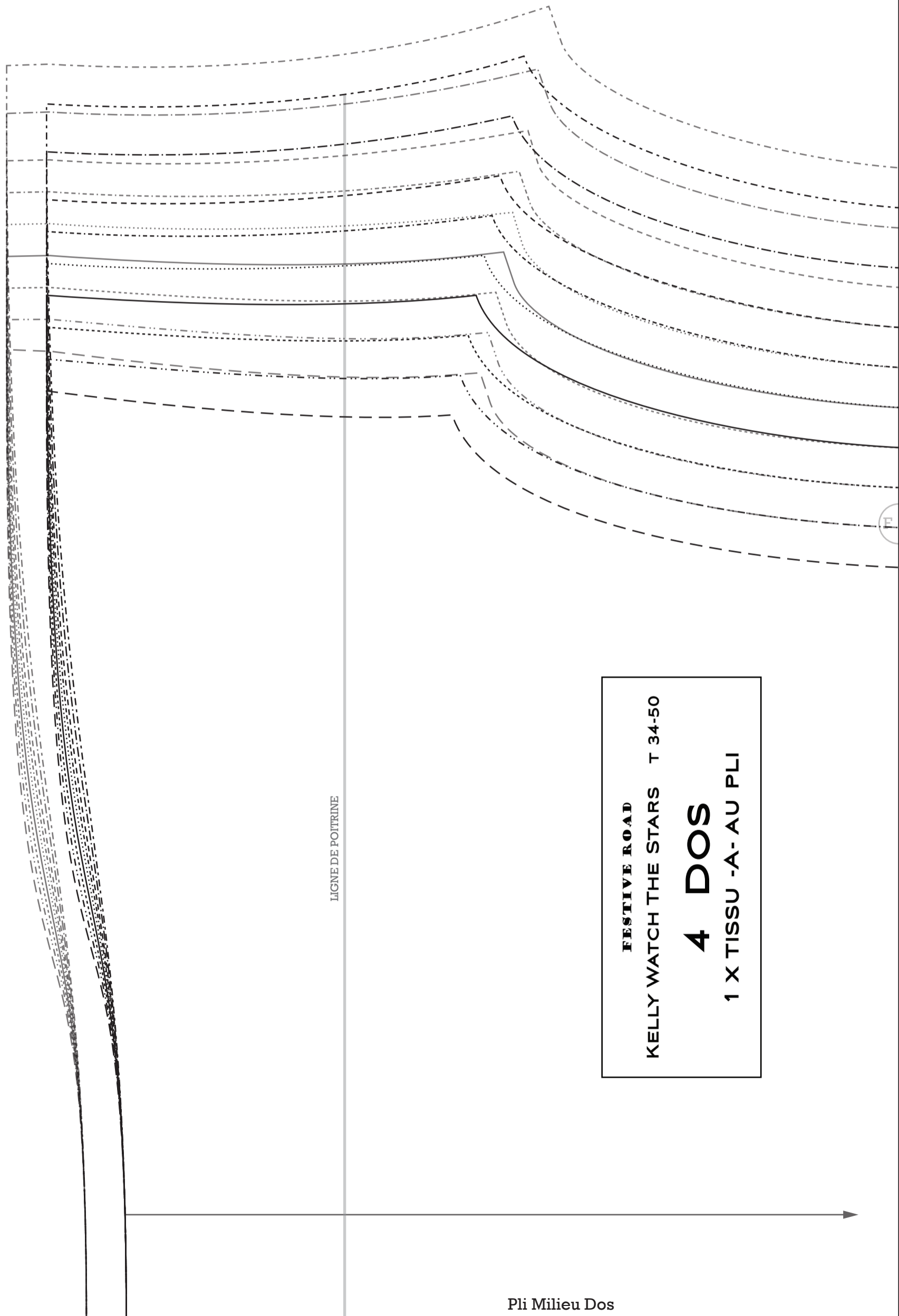


Patron sous licence CC BY-SA 3. FR

FESTIVE ROAD
 KELLY WATCH THE STARS T 34-50

5 BRACELET

2 X TISSU -A- OU -B-
 2 X THERMOCOLLANT



LIGNE DE POITRINE

FESTIVE ROAD
 KELLY WATCH THE STARS T 34-50

4 DOS

1 X TISSU -A- AU PLI

Pli Milieu Dos

1- Pose du thermocollant

Thermocoller l'envers des bracelets.

2- Stabilisation de l'encolure

Piquer une ligne de points à 0,8-0,9 cm du bord de l'encolure des empièchements devant et dos afin que l'encolure ne se détende pas pendant le travail, ainsi que sur le bas de l'empiècement devant. NB : Une petite bande de thermocollant (max 0,5 cm) dans le sens inextensible appliquée à cet emplacement pourra remplir le même

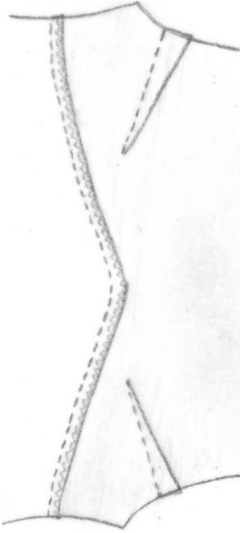
3- Pincés poitrine

Plier les devants sur l'endroit le long de l'axe des pincés poitrine et les piquer en terminant par la pointe. Repasser en les couchant vers le bas.

4- Assemblage des empièchements au devant et au dos

Cranter à 0,7 cm les marges de couture du creux du devant entre les repères.

Assembler endroit contre endroit l'empiècement dos au dos et l'empiècement devant au devant par une pique à 1 cm du bord, puis surfiler les deux bords ensemble. Coucher les marges de couture vers le bas. Les fixer dans cette position par une surpiqure si souhaité.

**5- Assemblage des épaules**

Assembler les épaules des empièchements devants et dos endroit contre endroit, puis surfiler les deux bords ensemble.

6- Finition de l'encolure

Plier le biais en 4 sur environ 1 cm de large au fer. Assembler le biais à l'encolure par une pique à 1 cm du bord.

Si l'on souhaite terminer par le biais en parement (=visible), tirer légèrement sur celui-ci lors de la couture afin qu'il ne gondole pas une fois retourné. Remplier le biais autour des marges de l'encolure, repasser pour mettre en forme arrondie et piquer en place dans le sillon de la couture.

Pour une finition avec le biais en parementure (=caché), coudre le biais à l'encolure, dégarnir les marges à 0,3-0,5 cm, remplier le biais autour des marges de l'encolure, puis remplier l'ensemble contre l'envers de l'encolure, repasser pour mettre en forme et piquer à 0,8-0,9 cm du bord pour fixer le biais en place.

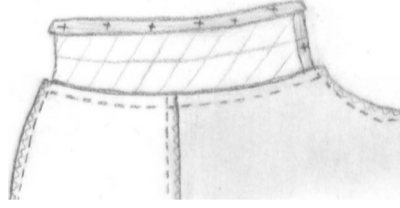
7- Assemblage des côtés

Assembler les côtés des devants et dos par une pique à 1 cm du bord endroit contre endroit, puis un suilage des deux bords ensemble (après avoir réduit les marges de couture si souhaité).

8- Montage des bracelets

Piquer les extrémités de chaque bracelet ensemble endroit contre endroit. Repasser en ouvrant la couture. Remplier et repasser un des bords libres sur 1 cm sur l'envers.

En plaçant la couture du bracelet contre celle du côté, épinglez le bord non rempli de chaque bracelet endroit contre endroit de chaque entournure et piquer.

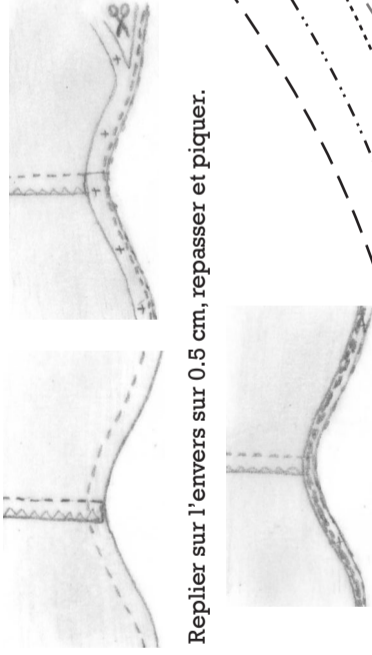


Repasser en couchant les surplus vers le bracelet, puis plier le bracelet en 2 sur l'envers jusqu'à recouvrir la ligne de couture précédente. Piquer en place par une surpiqure sur le bracelet à 1-2 mm de la couture.

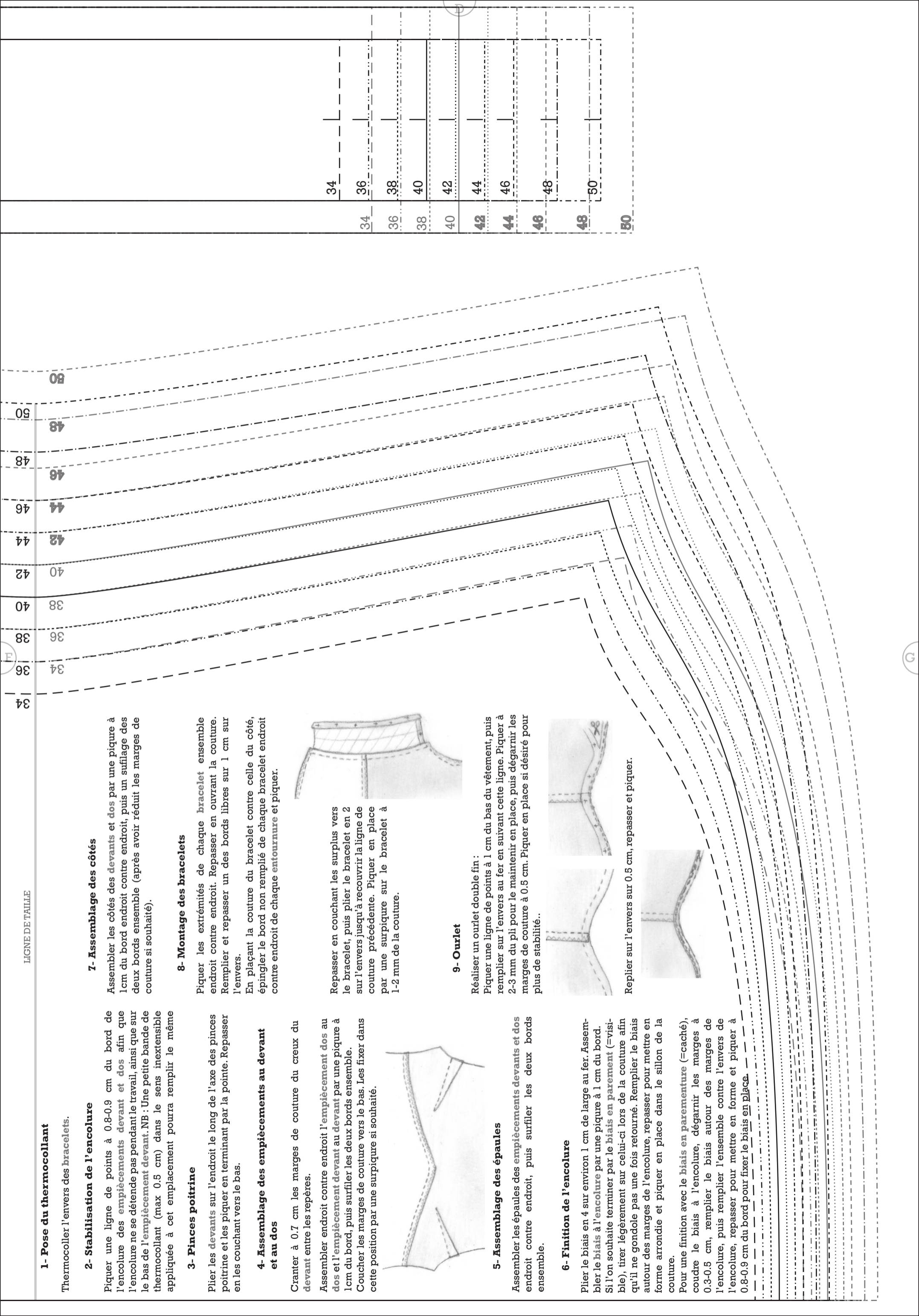
9- Ourlet

Réaliser un ourlet double fin :

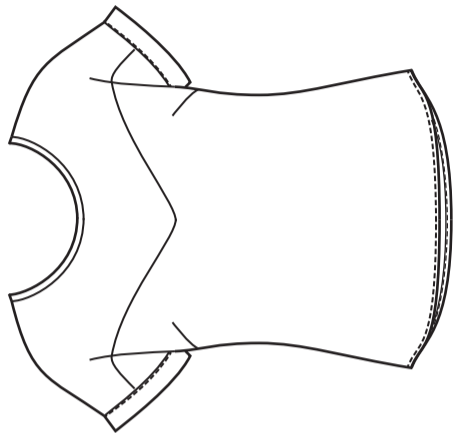
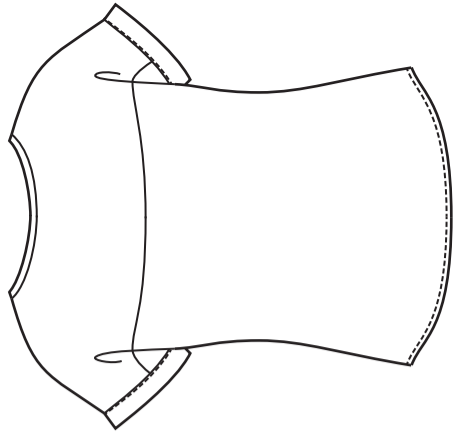
Piquer une ligne de points à 1 cm du bas du vêtement, puis remplier sur l'envers au fer en suivant cette ligne. Piquer à 2-3 mm du pli pour le maintenir en place, puis dégarnir les marges de couture à 0,5 cm. Piquer en place si désiré pour plus de stabilité.



Replier sur l'envers sur 0,5 cm, repasser et piquer.

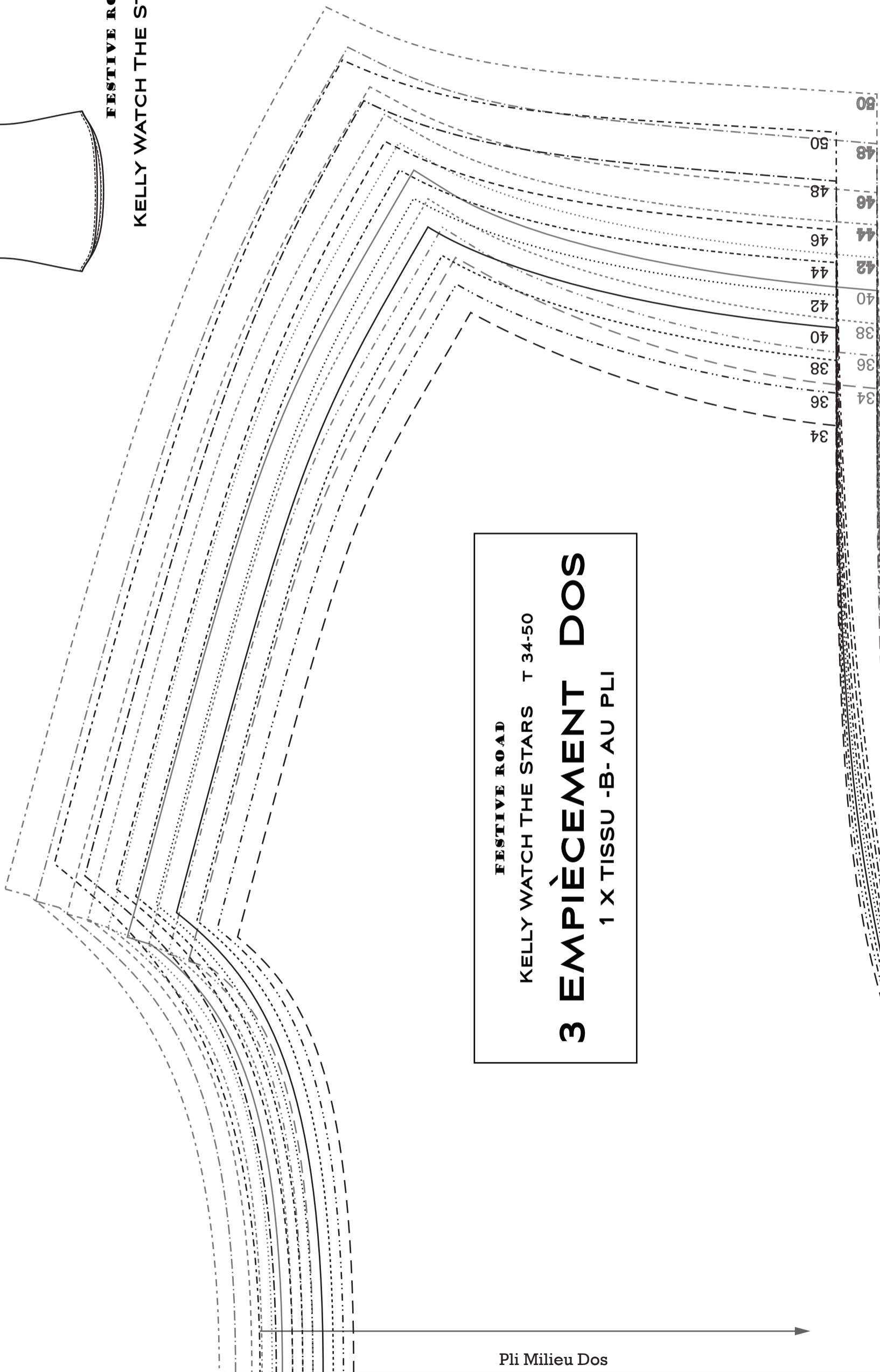


E



FESTIVE ROAD

KELLY WATCH THE STARS T 34-50



FESTIVE ROAD
KELLY WATCH THE STARS T 34-50

3 EMPIÈCEMENT DOS
1 X TISSU -B- AU PLI

Pli Milieu Dos

G