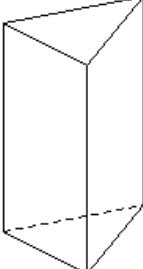
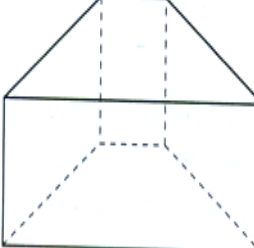
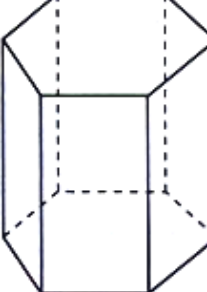


# Les solides

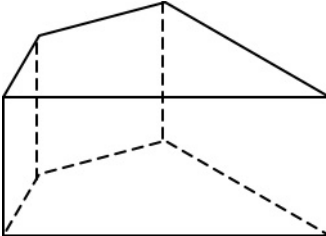
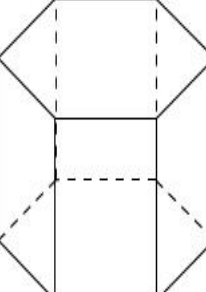
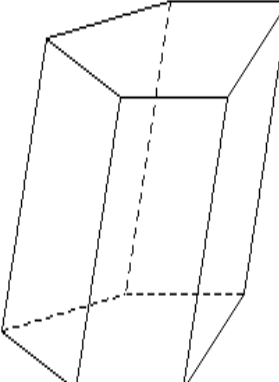
Décris ces différents solides

		
<p><b>Sommets :</b> .....</p> <p><b>Arêtes :</b> .....</p> <p><b>Faces :</b> .....</p>	<p><b>Sommets :</b> .....</p> <p><b>Arêtes :</b> .....</p> <p><b>Faces :</b> .....</p>	<p><b>Sommets :</b> .....</p> <p><b>Arêtes :</b> .....</p> <p><b>Faces :</b> .....</p>

\*\*\*\*\*

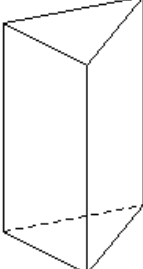
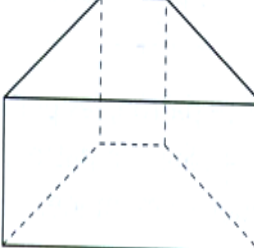
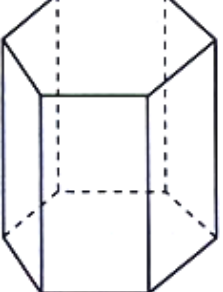
# Les solides

Décris ces différents solides

		
<p><b>Sommets :</b> .....</p> <p><b>Arêtes :</b> .....</p> <p><b>Faces :</b> .....</p>	<p><b>Sommets :</b> .....</p> <p><b>Arêtes :</b> .....</p> <p><b>Faces :</b> .....</p>	<p><b>Sommets :</b> .....</p> <p><b>Arêtes :</b> .....</p> <p><b>Faces :</b> .....</p>

# Les solides

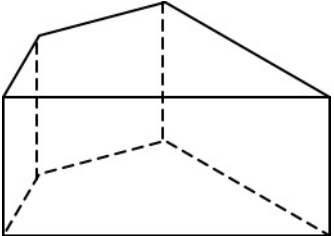
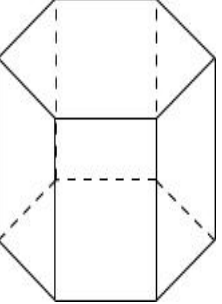
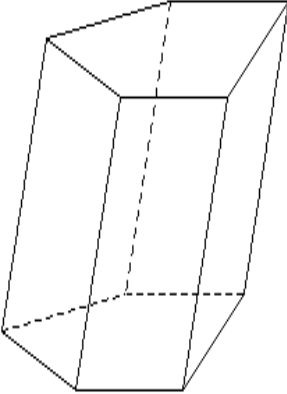
Décris ces différents solides

		
<p><b>Sommets :</b> .....</p> <p><b>Arêtes :</b> .....</p> <p><b>Faces :</b> .....</p>	<p><b>Sommets :</b> .....</p> <p><b>Arêtes :</b> .....</p> <p><b>Faces :</b> .....</p>	<p><b>Sommets :</b> .....</p> <p><b>Arêtes :</b> .....</p> <p><b>Faces :</b> .....</p>

\*\*\*\*\*

# Les solides

Décris ces différents solides

		
<p><b>Sommets :</b> .....</p> <p><b>Arêtes :</b> .....</p> <p><b>Faces :</b> .....</p>	<p><b>Sommets :</b> .....</p> <p><b>Arêtes :</b> .....</p> <p><b>Faces :</b> .....</p>	<p><b>Sommets :</b> .....</p> <p><b>Arêtes :</b> .....</p> <p><b>Faces :</b> .....</p>