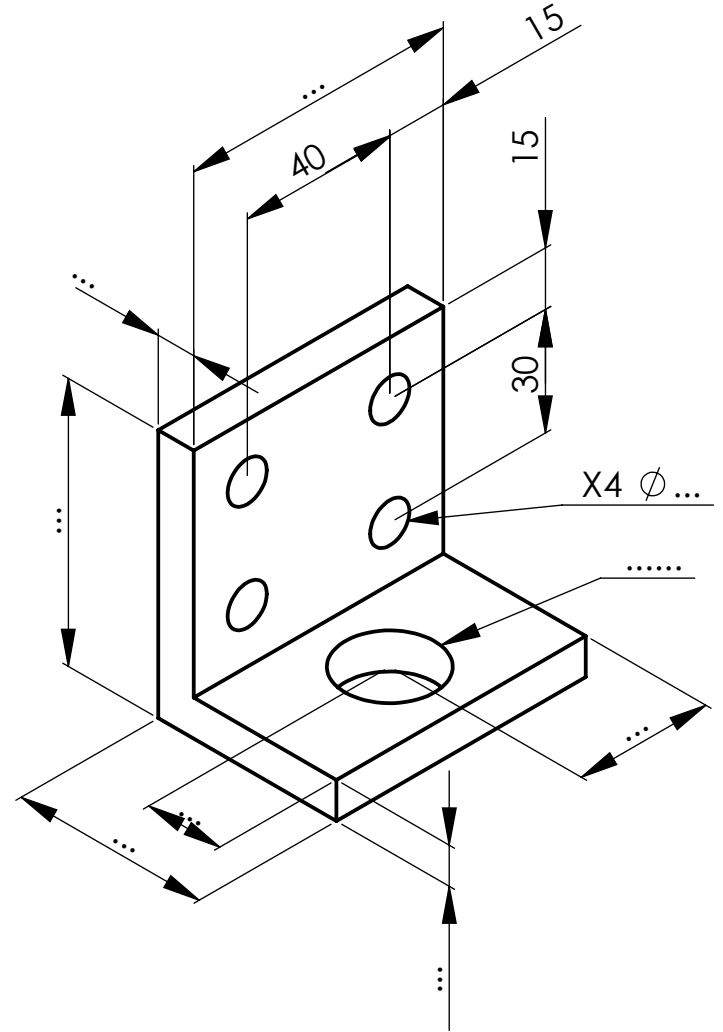
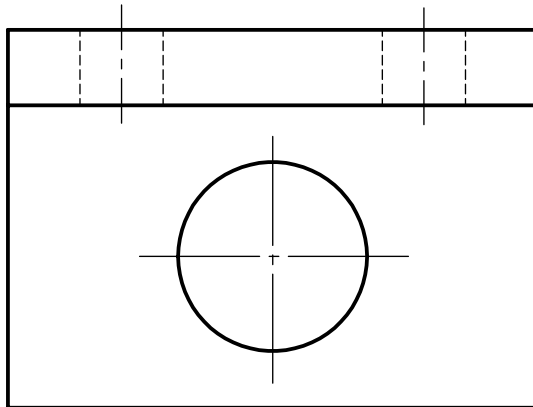
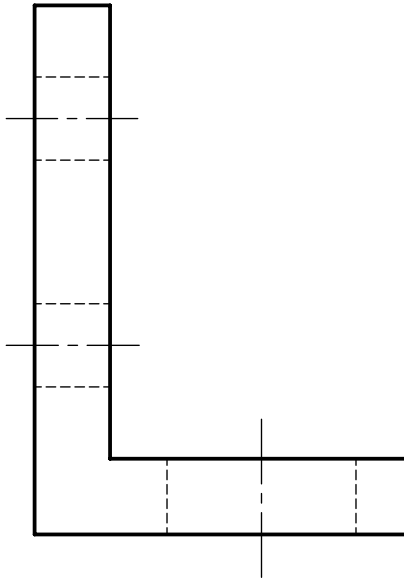
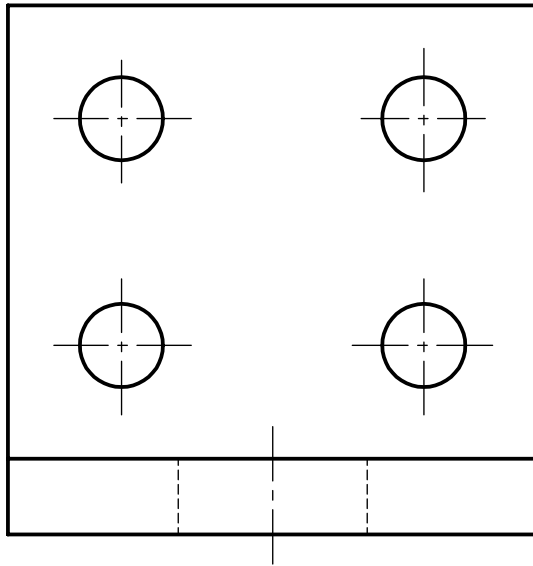


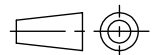
perspective isométrique



Edition d'éducation de SOLIDWORKS – A titre éducatif uniquement

LP Alfred COSTES

NOM:



Echelle: 1:1