



# SORTILEGE DU CRACHE LIMACES



www.2maitressealacampagne.eklablog.com

## Lundi : Numération.

### CALCUL MENTAL

Note les résultats du calcul sur la ligne lundi.

### PROBLEME DE REFERENCE



Ron a voulu lancer un sortilège à Malefoy, mais comme sa baguette est cassée, il n'a pas réussi à le lancer et le sort s'est retourné contre lui. C'est lui qui crache des limaces.

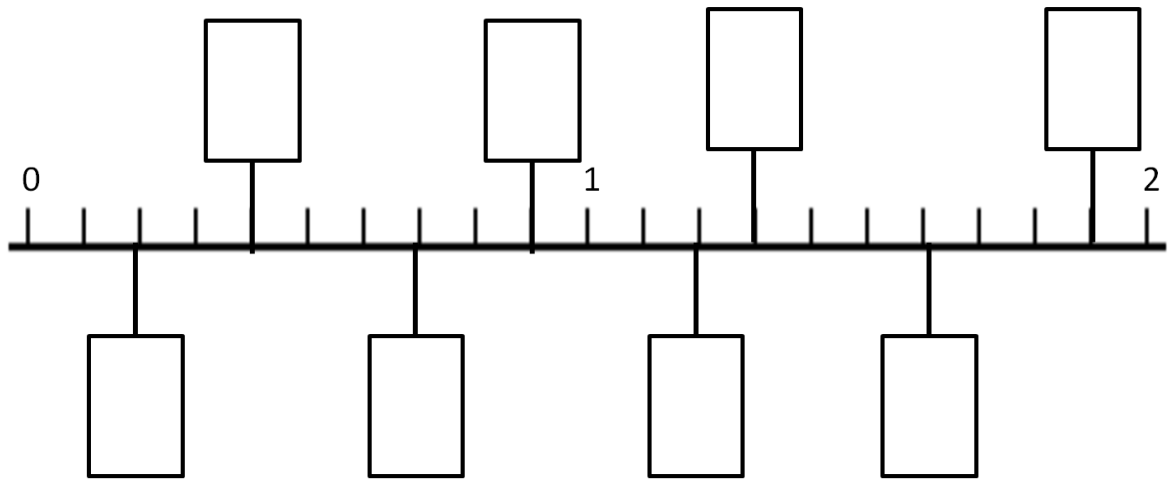
Bien que Ron ne trouve pas cela très rigolo, Harry et Hermione s'amuse à faire faire une course aux limaces qui sont sorties. Il y en a 3 sur la ligne de départ. Après 5 minutes de courses, la limace bleue a parcouru  $\frac{3}{10}$  du chemin, la limace verte  $\frac{6}{10}$ , la limace orange  $\frac{1}{2}$ .

- 1) Place les sur la droite graduée.
- 2) Qui est en tête ?
- 3) Qui est second ?



### SUR MON ARDOISE MAGIQUE

Hermione avait noté les résultats de plusieurs courses de limaces. Mais c'était sans penser que les limaces mangeaient le papier... Les fractions décimales ont été effacées. A toi de recompléter la droite graduée.

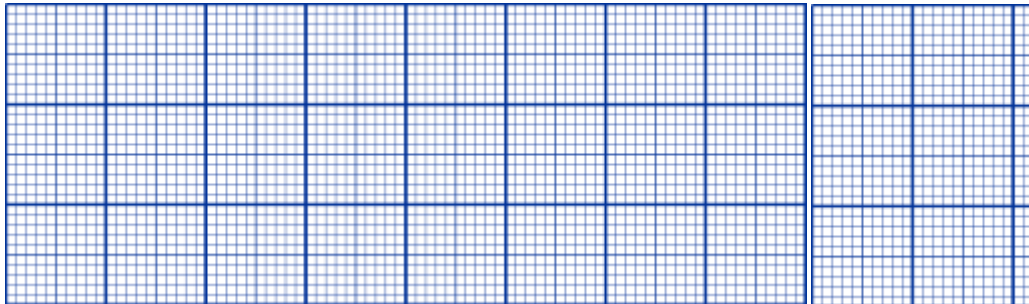


**A VOS GRIMOIRES...**

[www.2maitressealacampagne.eklablog.com](http://www.2maitressealacampagne.eklablog.com)

Exercice 1 :

Trace sur du papier millimétré, une bande de 10 cm de longueur. Puis places-y les fractions suivantes :



$\frac{7}{10}$     $\frac{9}{10}$     $\frac{4}{10}$     $\frac{10}{100}$     $\frac{25}{100}$     $\frac{74}{100}$     $\frac{88}{10}$

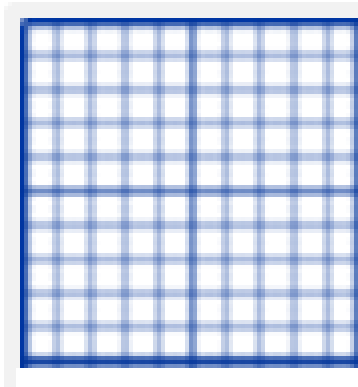
Exercice 2 :

Colorie dans ce carré

$\frac{50}{100}$  en jaune

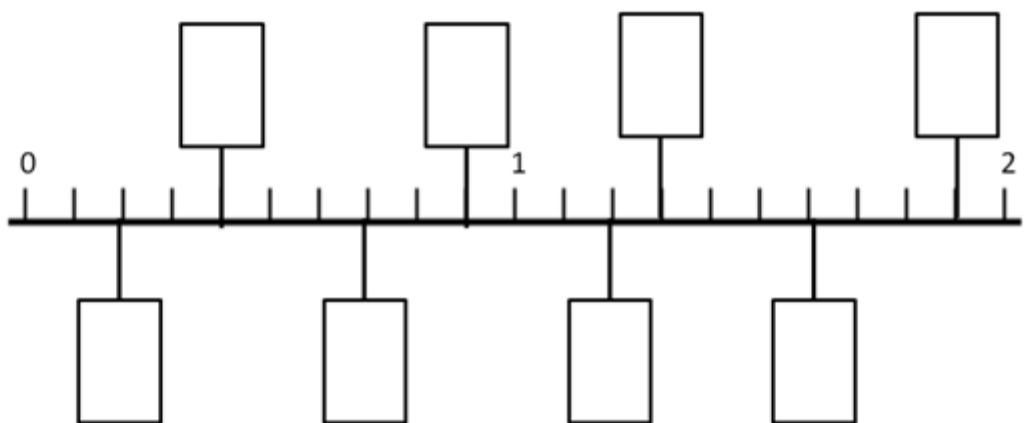
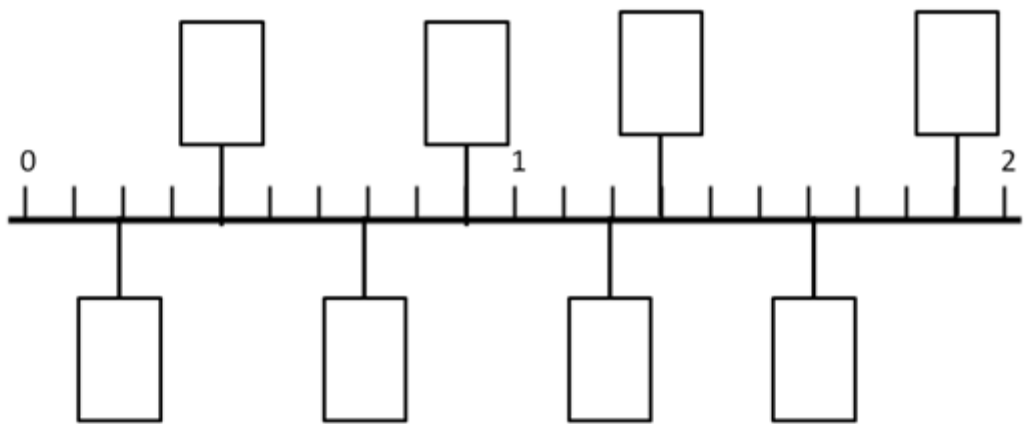
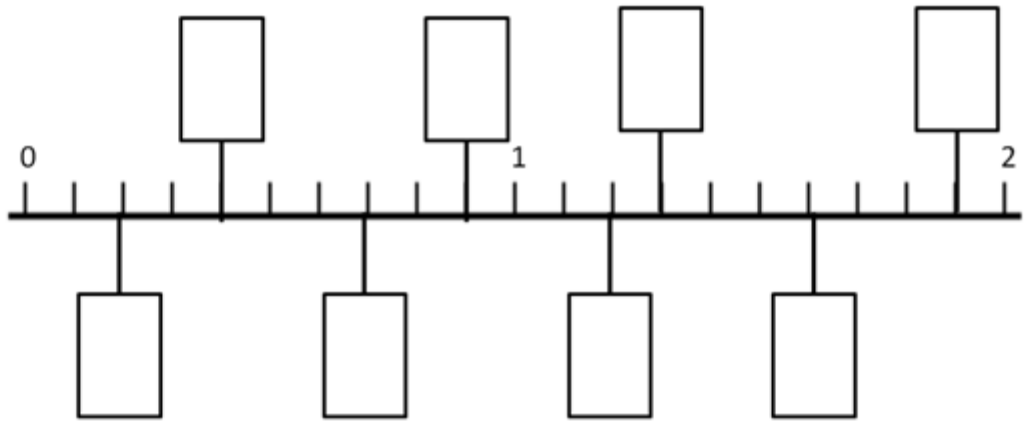
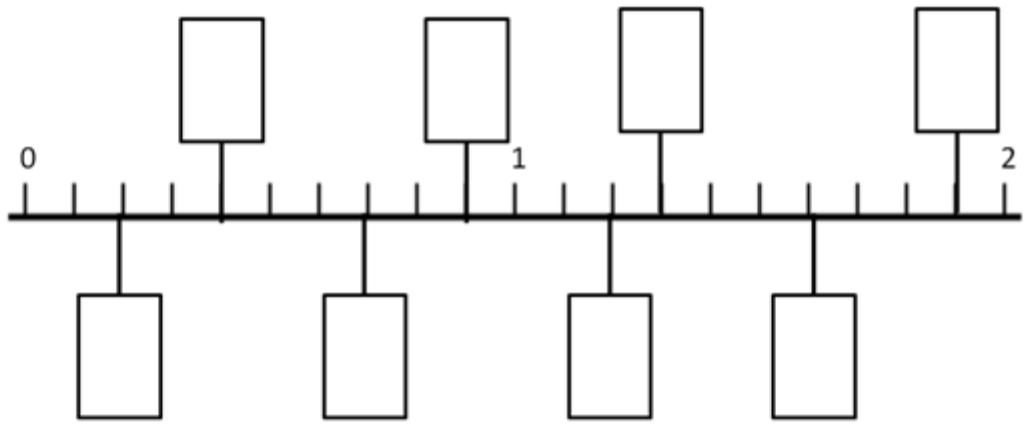
$\frac{10}{100}$  en vert

$\frac{1}{10}$  en bleu



Quelle fraction n'est pas coloriée ?







# SORTILEGE DU CRACHE LIMACES



www.2maitressealacampagne eklablog.com

## vendredi : Mesures.

### CALCUL MENTAL

Note les résultats du calcul sur la ligne vendredi.



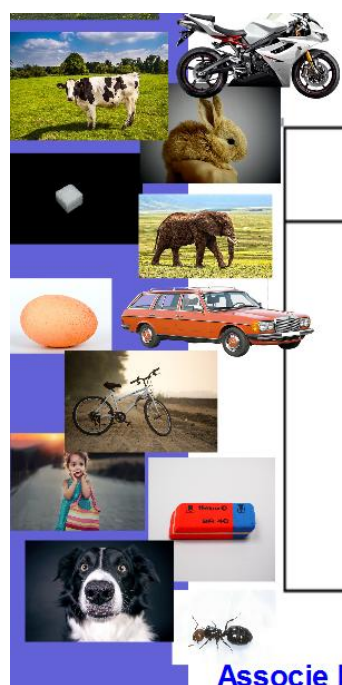
### PROBLEME DE REFERENCE

Vous avez devant vous différents objets.

- un manuel, un dictionnaire, une bouteille en plastique pleine,
- une gomme, un pot vide

Avec votre groupe vous allez évaluer leur masse.  
Et les ranger dans l'ordre croissant de leur masse.

### SUR MON ARDOISE MAGIQUE



Range ces masses de la plus légère à la plus lourde

kg      q      mg      g      t


Associe l'objet à sa masse

**Exercice 1 :**

le gramme

le kilogramme

le milligramme

Parmi ces unités de masse quelle est la plus petite ?

Quelle est la plus grande ?

**Exercice 2 : associe chaque objet à sa masse.**

5 g ●

● un camion

5 mg ●

● un petit chien

5 kg ●

● une enveloppe

5 dg ●

● un cheval

5 hg ●

● un sucre

5 t ●

● un papillon