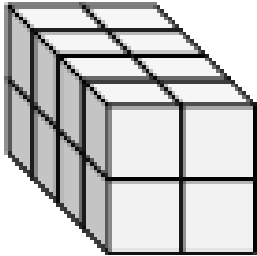
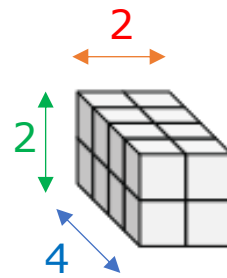


Combien de cm^3 ?

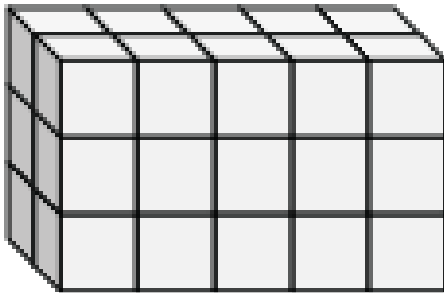


Réponse :

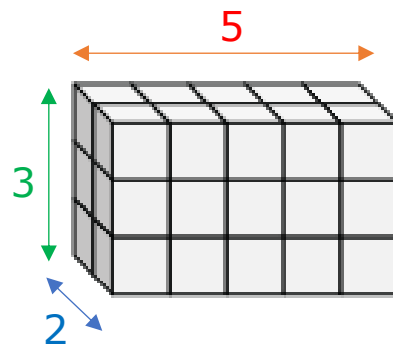


$$4 \times 2 \times 2 = 16 \text{ cm}^3$$

Combien de cm^3 ?

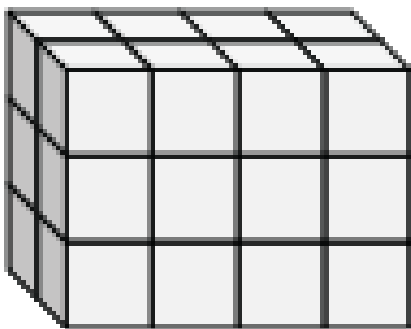


Réponse :

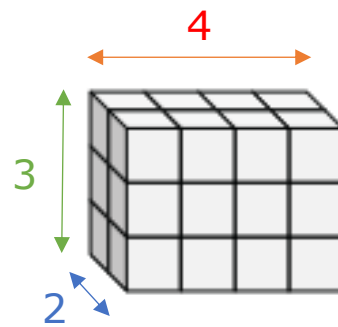


$$2 \times 5 \times 3 = 30 \text{ cm}^3$$

Combien de cm^3 ?

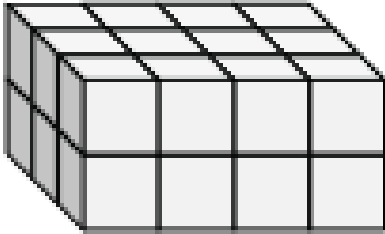


Réponse :

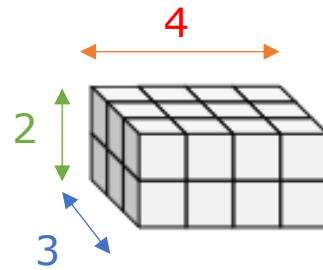


$$2 \times 4 \times 3 = 24 \text{ cm}^3$$

Combien de cm^3 ?

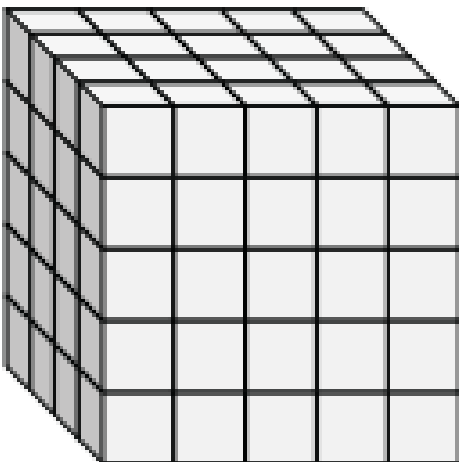


Réponse :

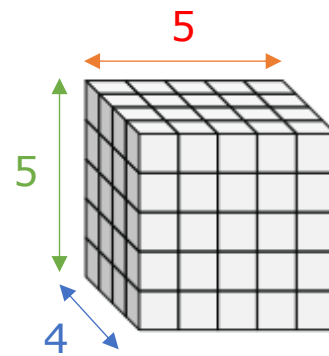


$$3 \times 4 \times 2 = 24 \text{ cm}^3$$

Combien de cm^3 ?

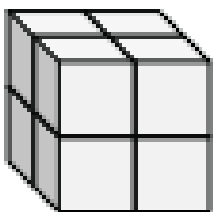


Réponse :

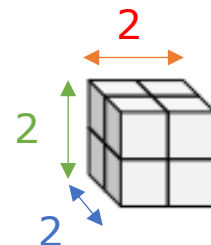


$$4 \times 5 \times 5 = 100 \text{ cm}^3$$

Combien de cm^3 ?

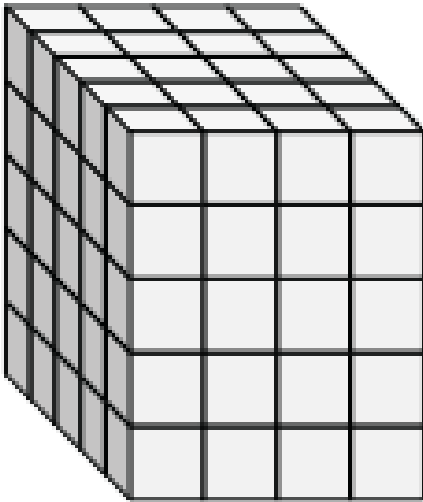


Réponse :

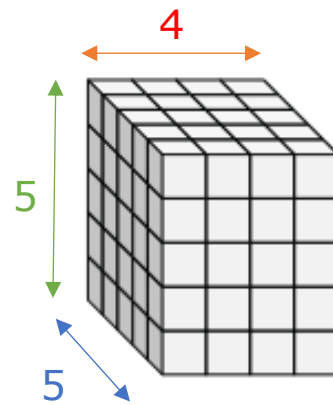


$$2 \times 2 \times 2 = 8 \text{ cm}^3$$

Combien de cm^3 ?

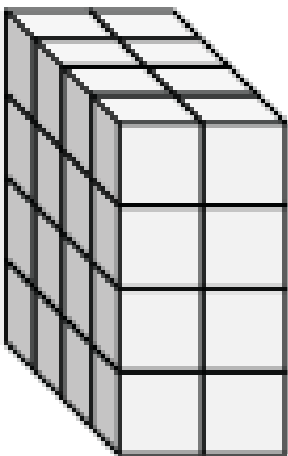


Réponse :

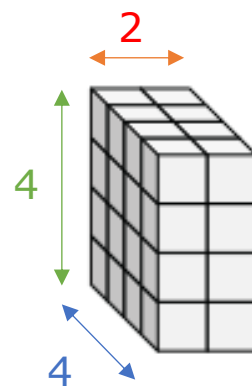


$$5 \times 4 \times 5 = 100 \text{ cm}^3$$

Combien de cm^3 ?

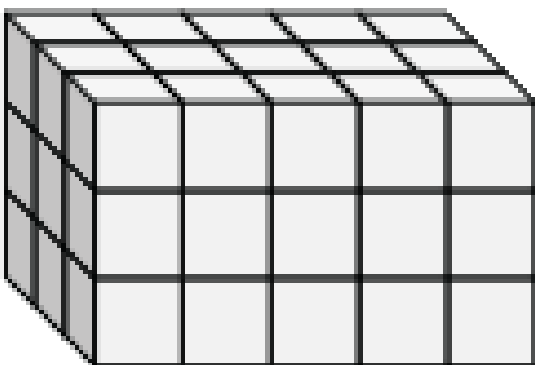


Réponse :

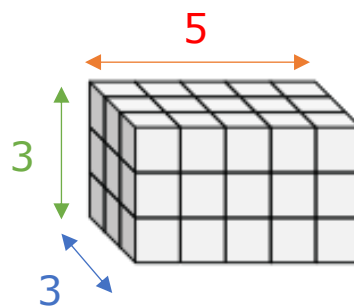


$$4 \times 2 \times 4 = 32 \text{ cm}^3$$

Combien de cm^3 ?

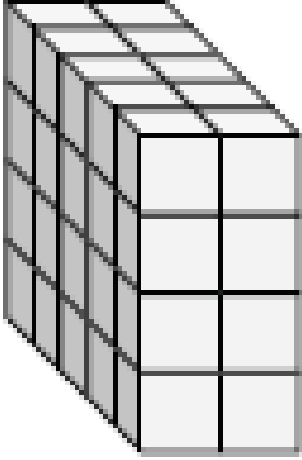


Réponse :

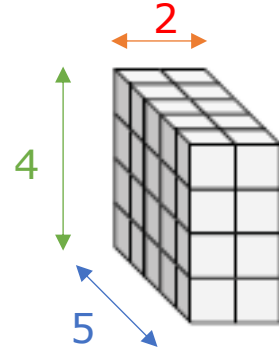


$$3 \times 5 \times 3 = 45 \text{ cm}^3$$

Combien de cm^3 ?

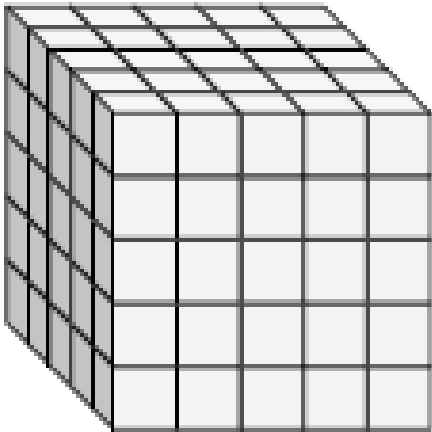


Réponse :

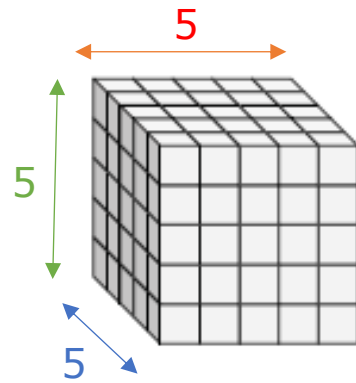


$$2 \times 4 \times 5 = 40 \text{ cm}^3$$

Combien de cm^3 ?

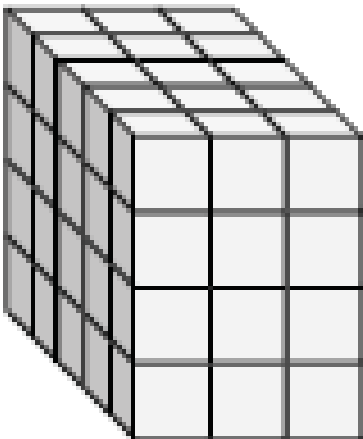


Réponse :

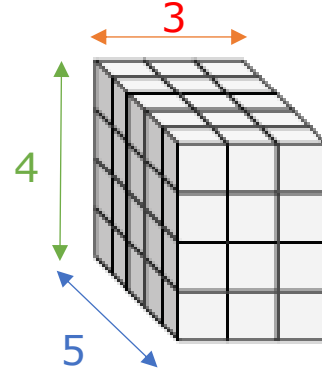


$$5 \times 5 \times 5 = 125 \text{ cm}^3$$

Combien de cm^3 ?

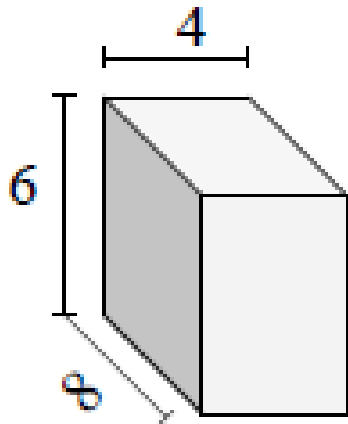


Réponse :



$$3 \times 4 \times 5 = 60 \text{ cm}^3$$

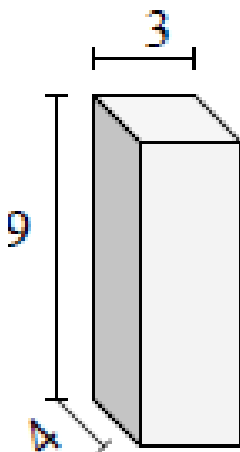
Combien de cm^3 ?



Réponse :

$$4 \times 6 \times 8 = 192 \text{ cm}^3$$

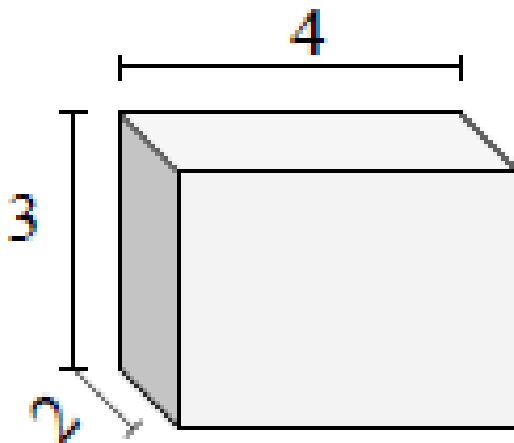
Combien de cm^3 ?



Réponse :

$$3 \times 9 \times 4 = 108 \text{ cm}^3$$

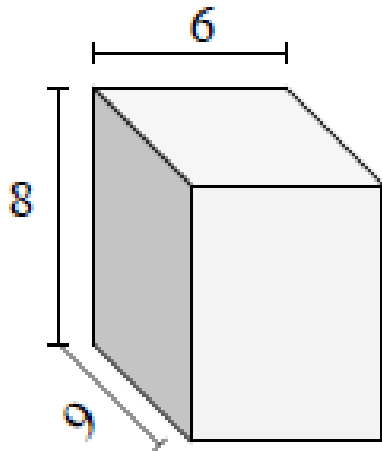
Combien de cm^3 ?



Réponse :

$$4 \times 3 \times 2 = 24 \text{ cm}^3$$

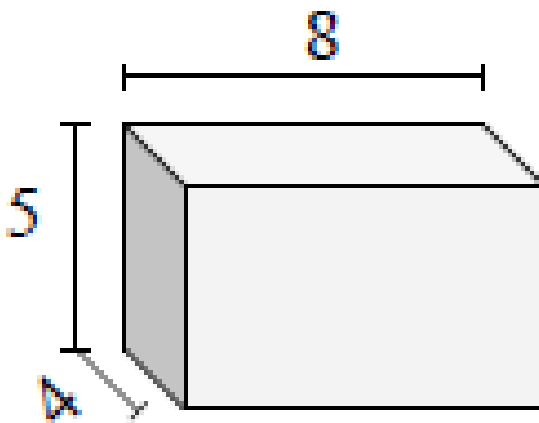
Combien de cm^3 ?



Réponse :

$$6 \times 8 \times 9 = 432 \text{ cm}^3$$

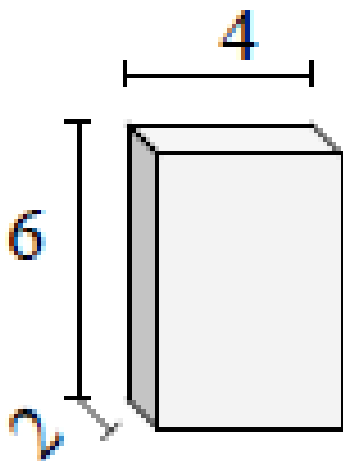
Combien de cm^3 ?



Réponse :

$$8 \times 5 \times 4 = 160 \text{ cm}^3$$

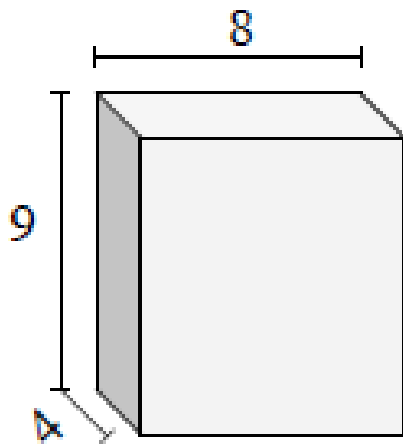
Combien de cm^3 ?



Réponse :

$$4 \times 6 \times 2 = 48 \text{ cm}^3$$

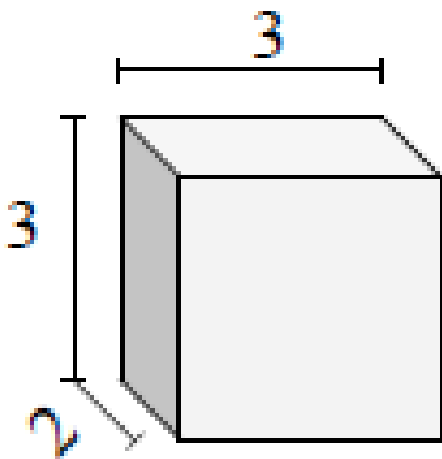
Combien de cm^3 ?



Réponse :

$$8 \times 9 \times 4 = 288 \text{ cm}^3$$

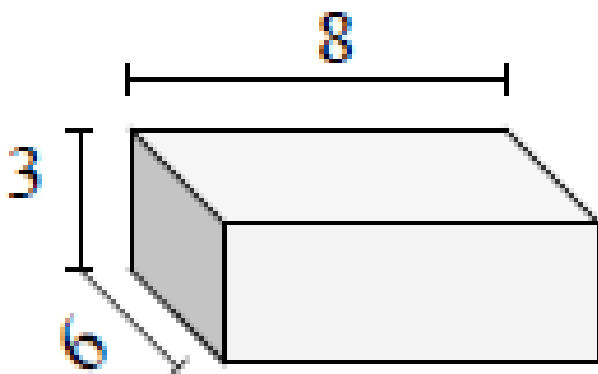
Combien de cm^3 ?



Réponse :

$$3 \times 3 \times 2 = 18 \text{ cm}^3$$

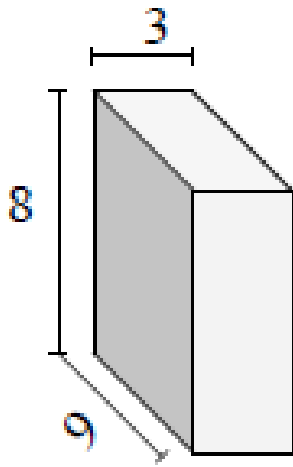
Combien de cm^3 ?



Réponse :

$$8 \times 3 \times 6 = 144 \text{ cm}^3$$

Combien de cm^3 ?



Réponse :

$$3 \times 8 \times 9 = 216 \text{ cm}^3$$