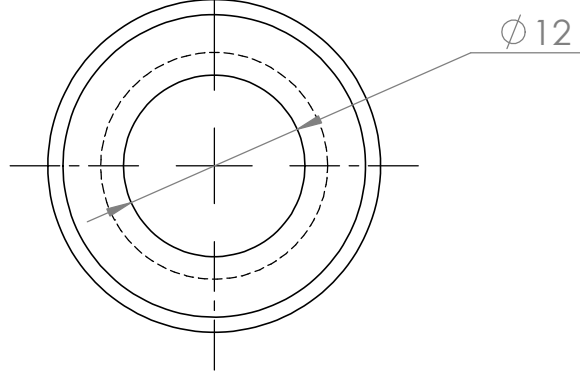


Echelle 1:1



SAUF INDICATION CONTRAIRE: LES COTES SONT EN MILLIMETRES		FINITION:		CASSER LES ANGES VIFS		NE PAS CHANGER L'ECHELLE		Date : 09/09/2015	
ETAT DE SURFACE: R 12.5									
TOLERANCES: ISO 2768 mk									
	NOM	SIGNATURE	DATE			TITRE:			
AUTEUR	NICOLAS								
VERIF.									
APPR.									
FAB.									
QUAL.				MATERIAU:		No. DE PLAN		Axe	
				XC48 Bruni				A4	
				MASSE:		ECHELLE:2:1		FEUILLE 1 SUR 1	