

NOM :
Prénom :
Classe :

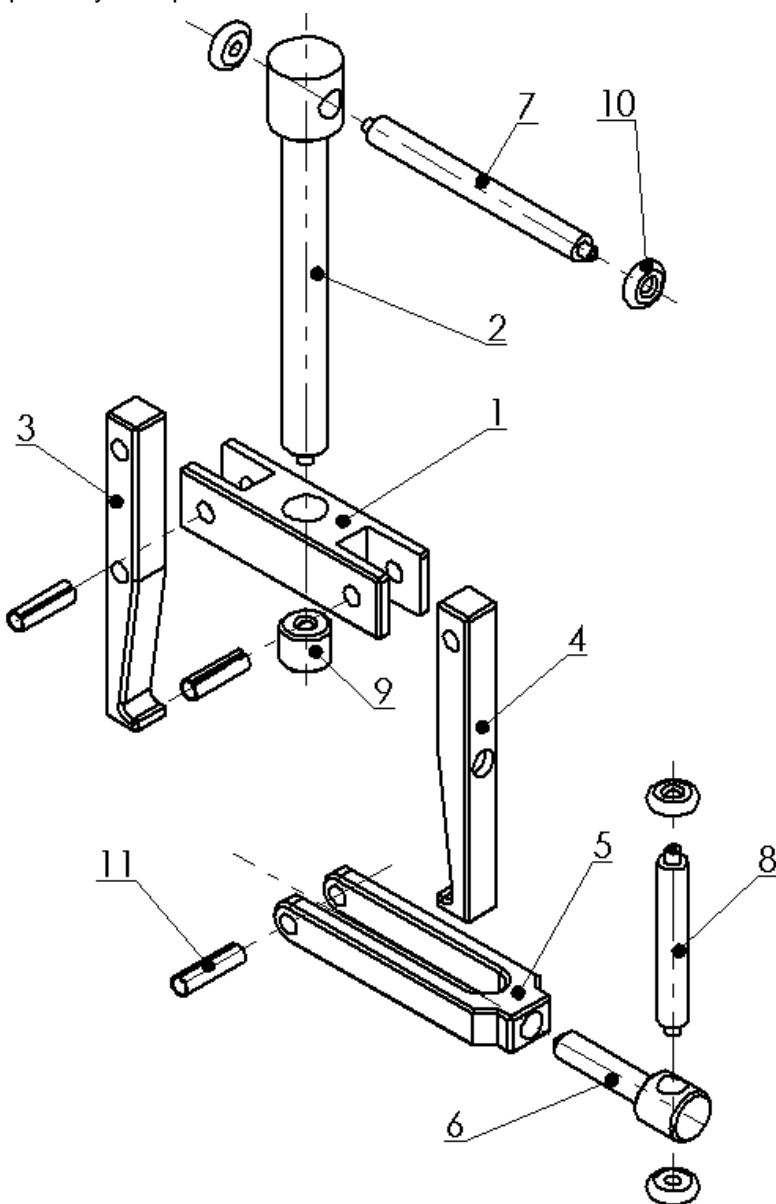
Contrôle
Cartouche / Echelle / Nomenclature / Traits

CI 1 : Les techniques et outils de représentation du réel

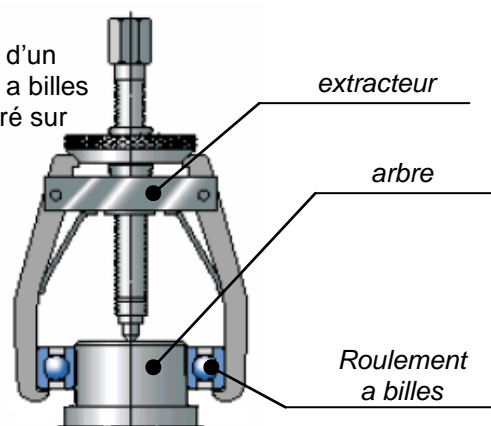


Présentation :

Un extracteur est un système permettant de retirer une pièces mise en force lors du montage sur une pièce cylindrique.



Exemple :
Extraction d'un roulement a billes monté serré sur un arbre



11	...	Goupille 6x22	
10	...	Rondelle	
9	...	Embout	
8	...	Brinbale vis serrage	
7	...	Brimbale vis manoeuvre	
6	...	Vis de serrage	
5	...	Etrier	
4	...	Bras droit	
3	...	Bras gauche	
2	...	Vis de manoeuvre	
1	...	Corps	
Rep	Nb	Désignation	Matière

L.P. Alfred Costes 93000			
EXTRACTEUR			 Annexe 1

Ouvrir le dossier « extracteur »
Ouvrir le fichier assemblage « extracteur »

Q1 : Compléter, dans la nomenclature, la colonne « nombre » de l'extracteur ci dessus.

Q2 : Sur les deux perspectives situées sur la page 2, **compléter** le repère des pièces

Q3 : Compléter le cartouche du dessin de définition situé en page 2
Inscrire seulement le nom de la pièce

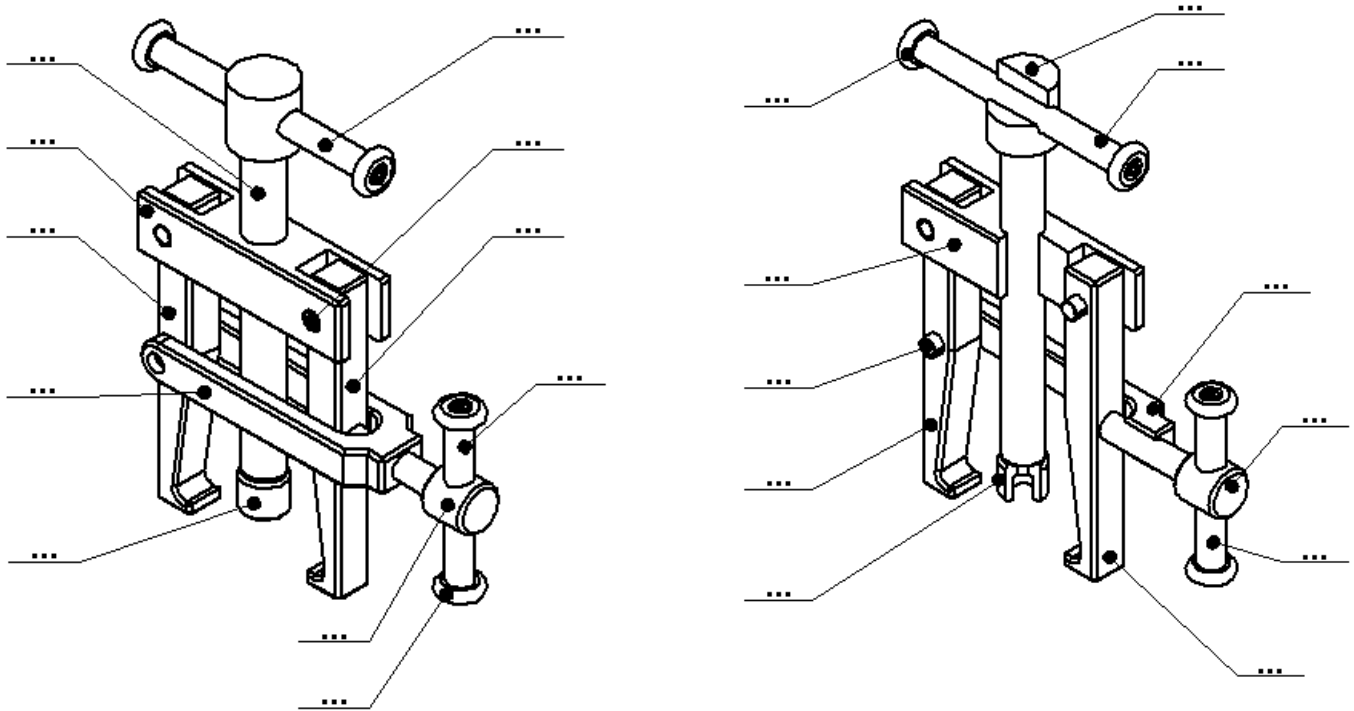
NOM :
Prénom :
Classe :

Contrôle
Cartouche / Echelle / Nomenclature / Traits

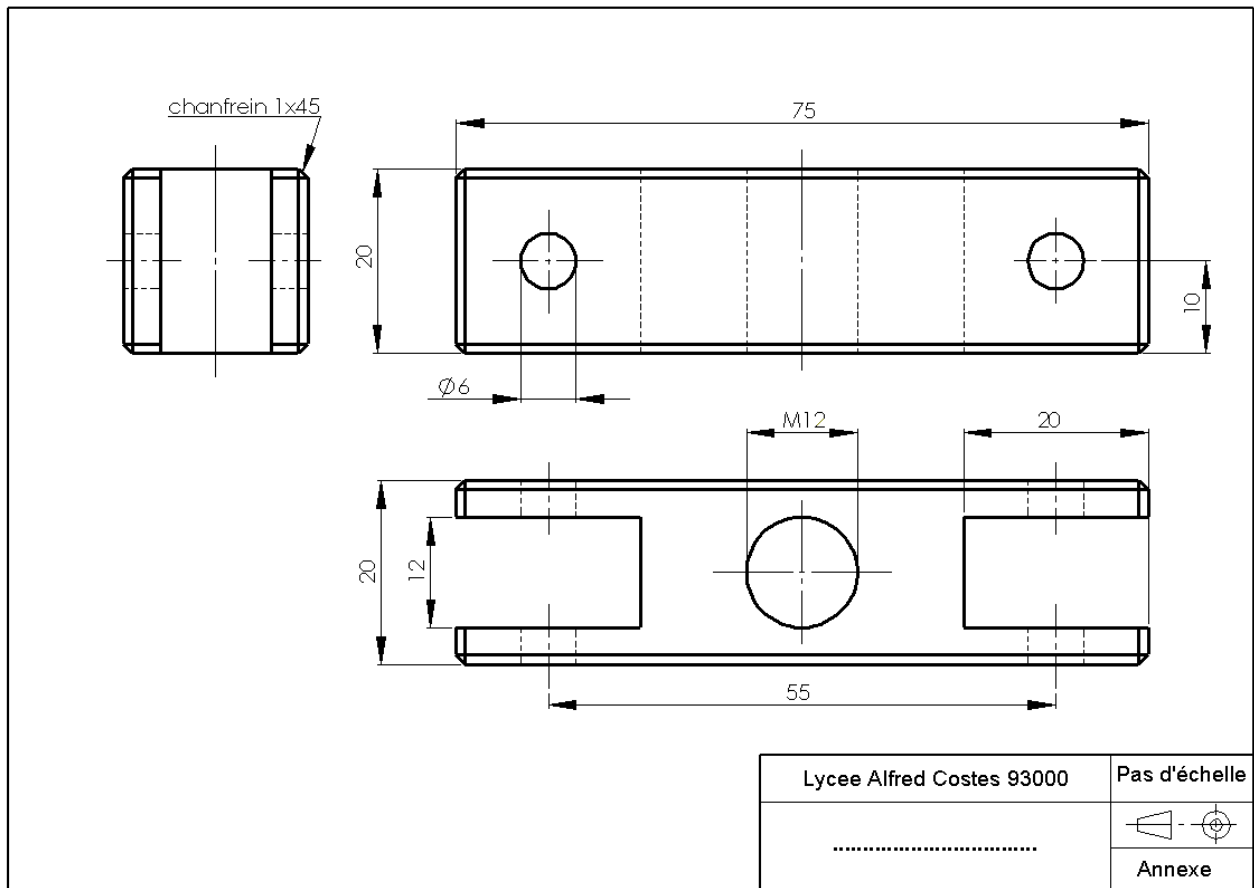
CI 1 : Les techniques et outils de représentation du réel



Perspectives pour question 2



Dessin de définition pour question 3



NOM :
Prénom :
Classe :

Contrôle
Cartouche / Echelle / Nomenclature / Traits

CI 1 : Les techniques et outils de représentation du réel



Q4 : Compléter le repère des pièces sur la représentation en dessin d'ensemble de l'extracteur ci dessous.

