

Nom :
Prénom :
Classe :

Exercice



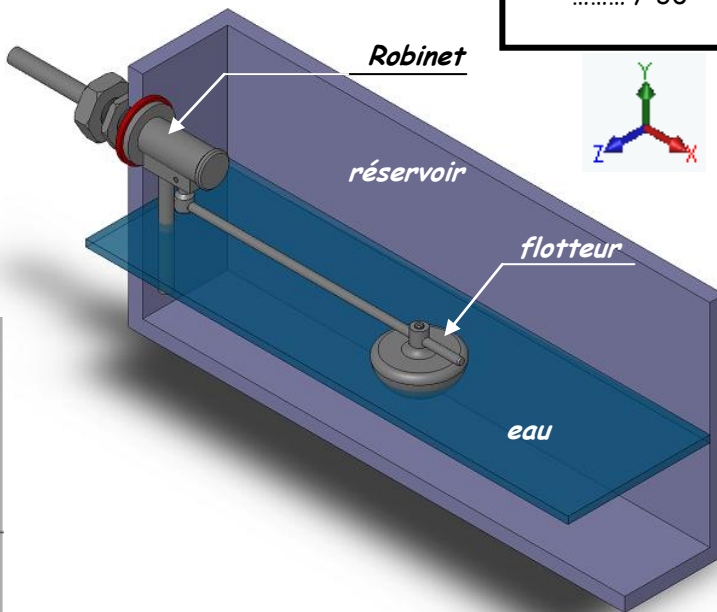
Etanchéité

..... / 20

..... / 30

L'étude porte sur le fonctionnement d'un robinet à flotteur.

Il permet de remplir en toute autonomie un réservoir lorsque le niveau de l'eau est insuffisant.



Ensemble du robinet à flotteur :

Ensemble fixe : {1 ;5 ;6 ;7 ;8 ;9 ;10 ;11 ;12 ;16}

Ensemble clapet : {2 ;4}

Ensemble levier : {3 ;13 ;14 ;15}

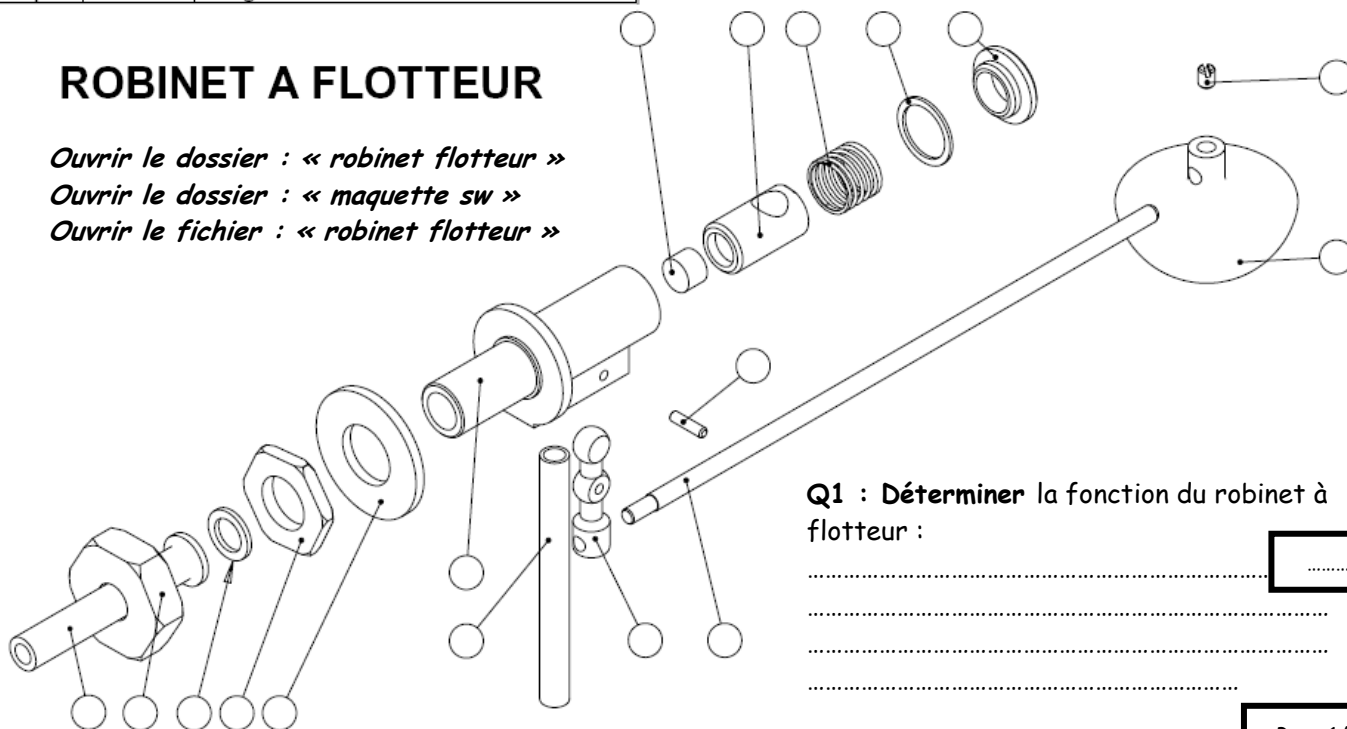
17	1	Ressort
16	1	axe
15	1	vis sans tete fendue PL, M5- 6
14	1	flotteur
13	1	tige de réglage
12	1	tube
11	1	tube d' alimentation
10	1	raccort
9	1	joint de collet
8	1	ecrou H, M 16
7	1	joint de réservoir
6	1	bouchon fileté
5	1	joint plat
4	1	joint diam.10 e=7
3	1	levier
2	1	clapet
1	1	corps
Rep.	Nbre	Désignation

ROBINET A FLOTTEUR

Ouvrir le dossier : « robinet flotteur »

Ouvrir le dossier : « maquette sw »

Ouvrir le fichier : « robinet flotteur »



Q1 : Déterminer la fonction du robinet à flotteur :

...../1

Nom :
Prénom :
Classe :

Exercice

Étanchéité



Q2 : Déterminer le repère des pièces sur la perspective éclatée située en page 1/4.

...../4

Q3 : Sur les deux représentations ci dessous du robinet :

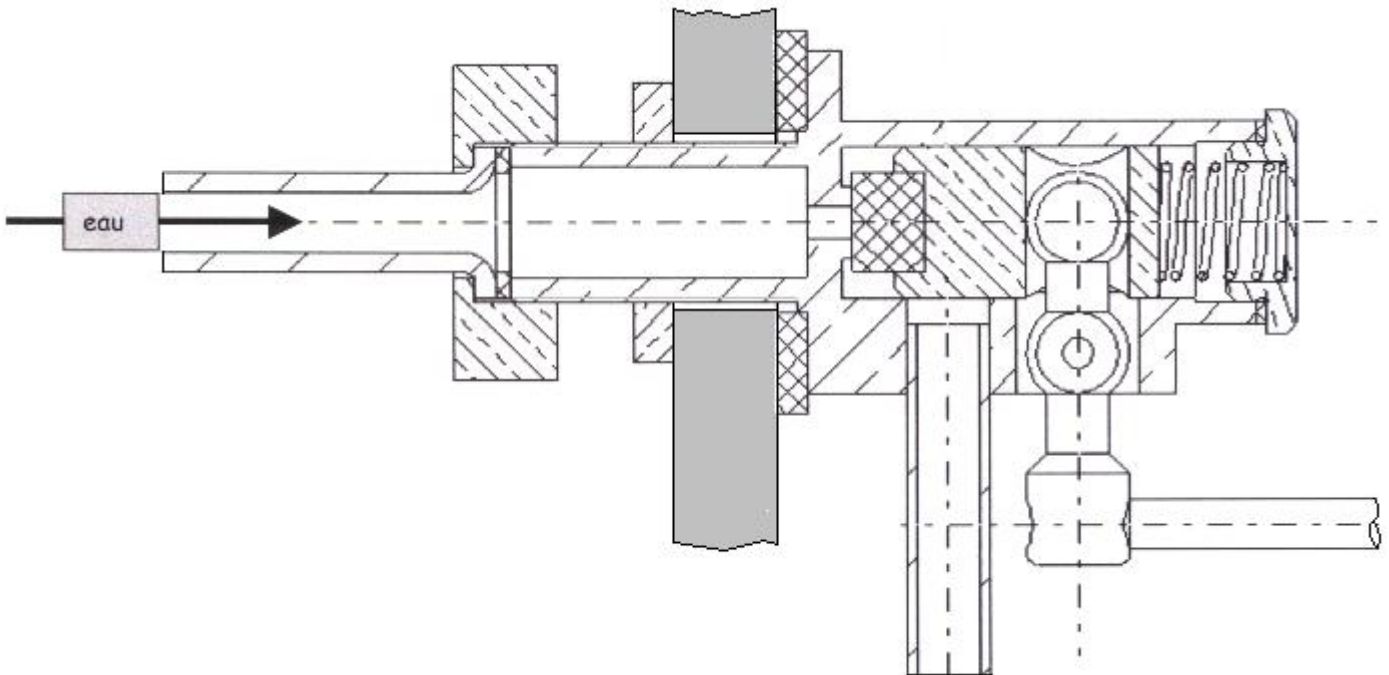
- Colorier en rouge les surfaces « coupées » des joints d'étanchéité (rep : 4 ; 5 ; 7 et 9)
- Représenter en coloriant en bleu le cheminement de l'eau provenant du tube d'alimentation (toujours alimenté)

...../2

...../3

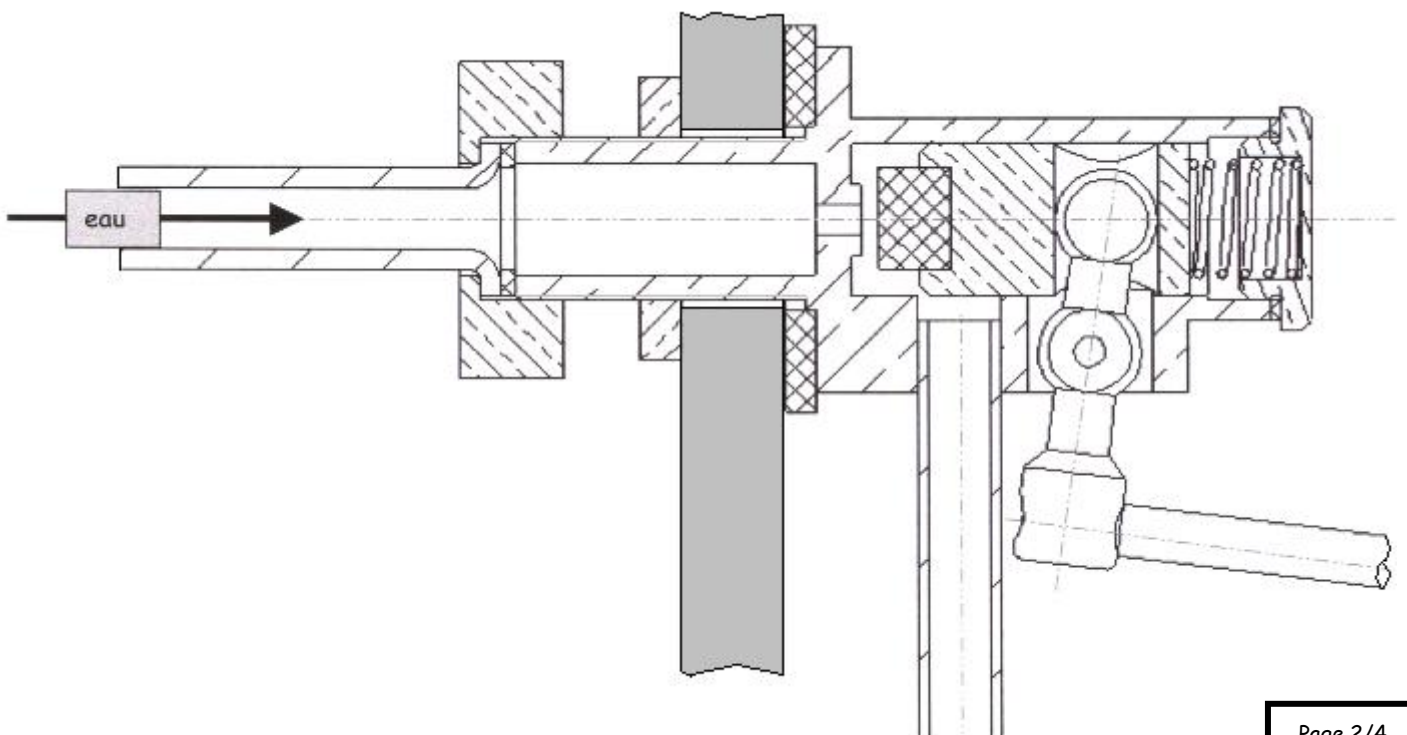
Position 1 : robinet fermé

Niveau de l'eau : « haut »



Position 2 : robinet ouvert

Niveau de l'eau : « bas »



Nom :
Prénom :
Classe :

Exercice

Étanchéité



Q4 : Comment réagit le volume d'eau du bassin lorsque le robinet est en position ouvert ?

- Il se remplit
- Il se vide

...../1

Q5 : Déterminer la fonction des pièces suivantes en complétant les phrases ci dessous :

...../8

Le joint diam 10 e=7 repère 4 permet de lorsque le bassin est rempli.

Le joint plat repère 5 permet de réaliser une étanchéité entre la pièce repère et la pièce repère

Le joint de réservoir repère 7 permet de réaliser une étanchéité entre la pièce repère et le bassin.

Le joint de collet repère 9 permet de réaliser une étanchéité entre la pièce repère et la pièce repère

L'écrou H M16 repère 8 permet de maintenir le au bassin.

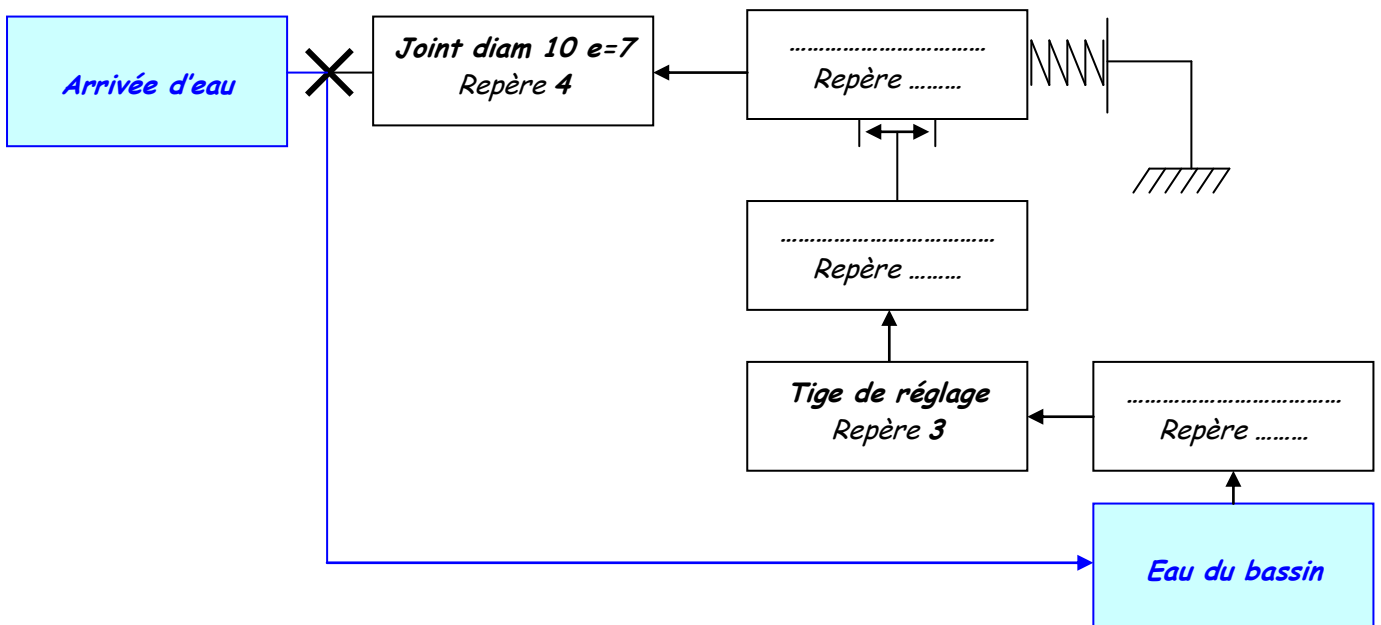
Le raccord repère 10 permet de maintenir la pièce repère avec la pièce repère

La vis sans tête fendu PL M5x6 repère 15 permet de positionner la pièce repère sur la pièce repère

Le ressort repère 17 permet maintenir la pièce repère contre la pièce repère, lorsque le niveau d'eau du bassin est satisfaisant, afin de réaliser une étanchéité entre l'arrivée d'eau et le bassin.

Q6 : Compléter le chaîne de transmission de mouvement du robinet flotteur ci dessous.

...../3



Nom :
Prénom :
Classe :

Exercice

Etanchéité

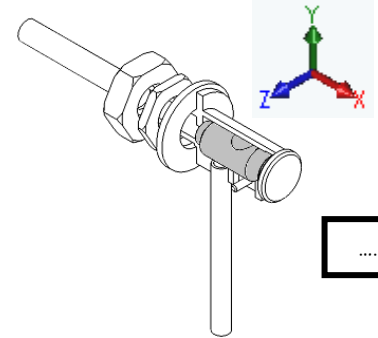


Q7 : Compléter les tableaux des liaisons ci dessous.

- Etude de la liaison entre l'ensemble clapet et l'ensemble fixe

Tx	Ty	Tz	Rx	Ry	Rz

Liaison :

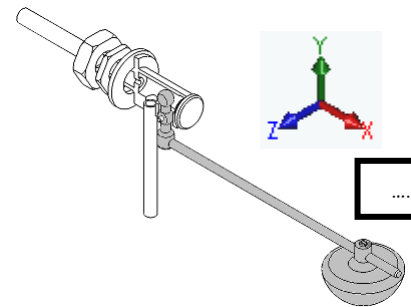


...../2

- Etude de la liaison entre l'ensemble flotteur et l'ensemble fixe

Tx	Ty	Tz	Rx	Ry	Rz

Liaison :

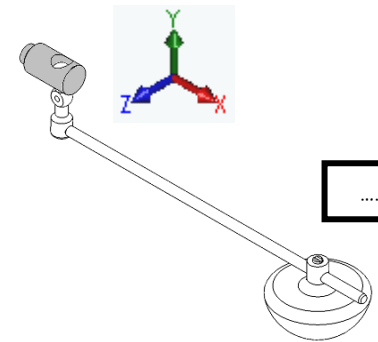


...../2

- Etude de la liaison entre l'ensemble clapet et l'ensemble flotteur

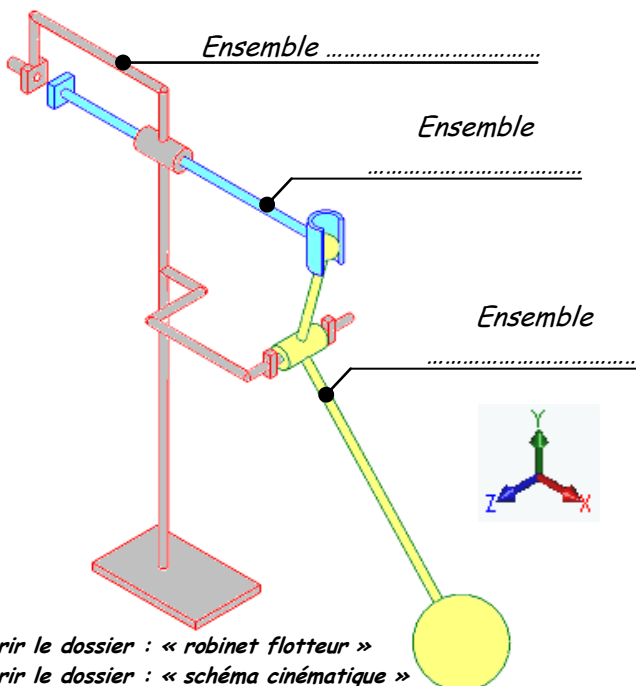
Tx	Ty	Tz	Rx	Ry	Rz
0	1	0	1	1	1

Liaison :



...../1

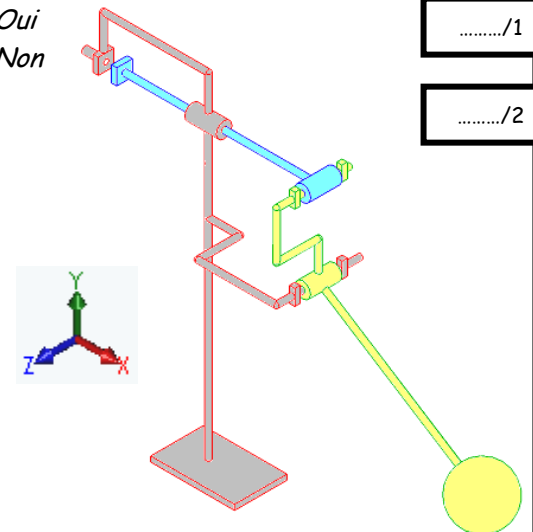
Q8 : Repérer les ensembles sur le schéma cinématique ci dessous



Ouvrir le dossier : « robinet flotteur »
Ouvrir le dossier : « schéma cinématique »
Ouvrir le fichier : « schéma cinématique spatial »

Q9 : Peut on remplacer la liaison linéaire annulaire par une liaison pivot d'axe z ? (voir le schéma ci dessous)

- Oui
- Non



...../1

...../2