

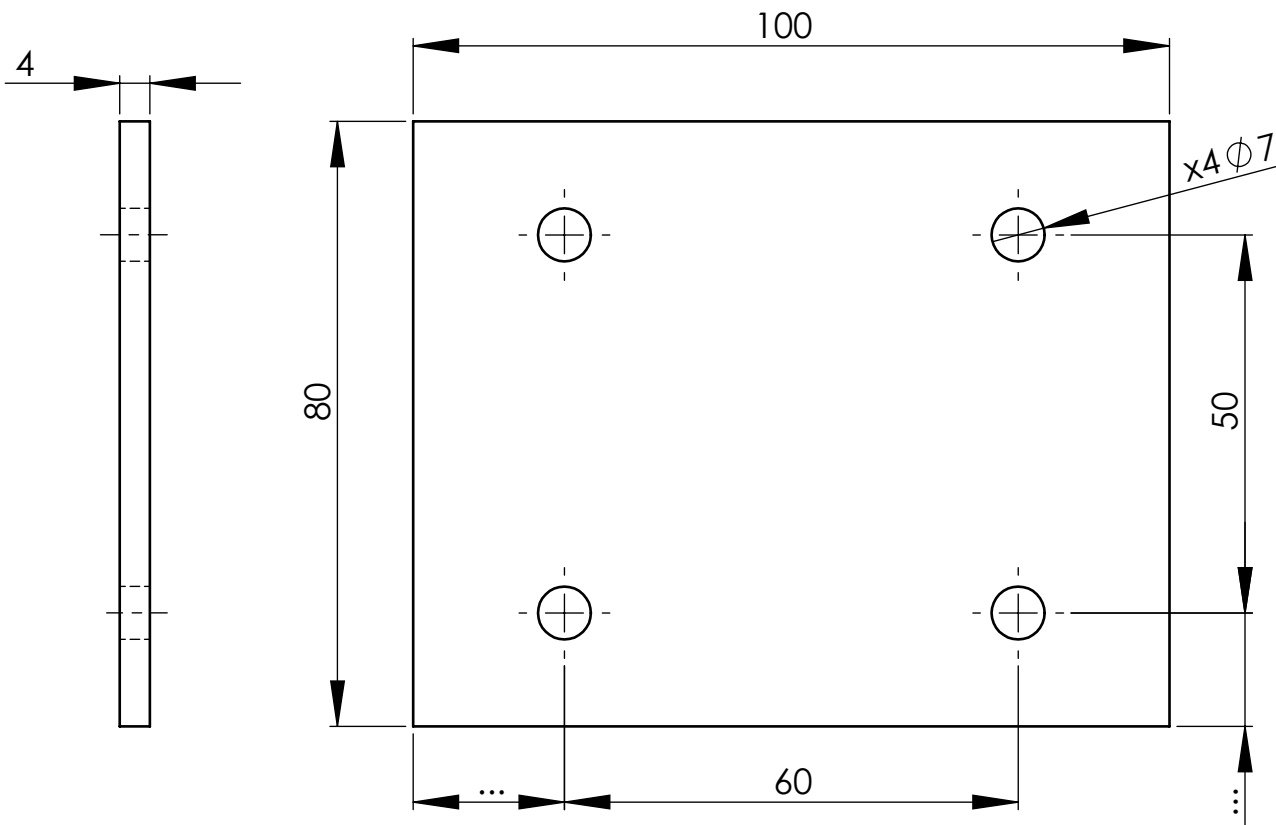
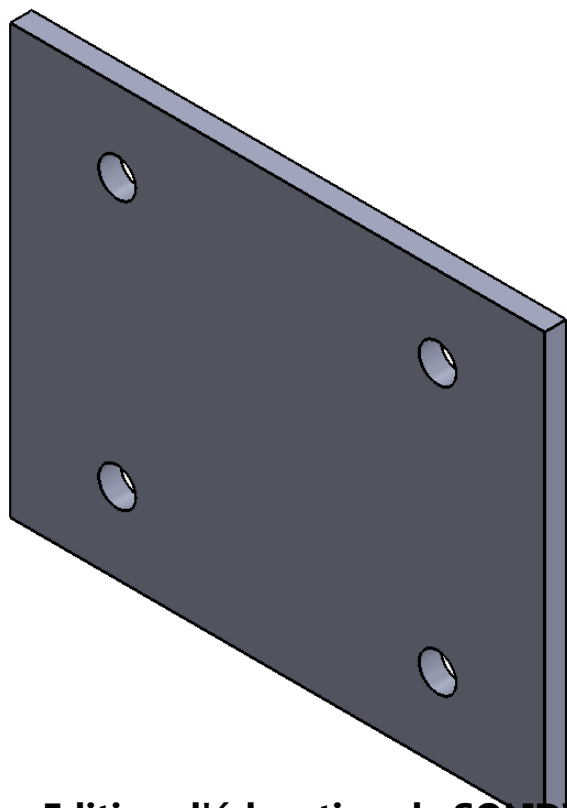
Positionner quatre trous centrés sur une pièce

- A.
- E.C.A.
- N.A.

NOM : .....

Prénom : .....

Classe : .....



**Edition d'éducation de SOLIDWORKS – A titre éducatif uniquement.**

Lycee Alfred Costes Bobigny	Ech 1:1
<b>Support</b>	
	M. Ferran