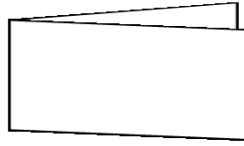


# L'angle droit

Pour identifier un angle droit, on peut utiliser un gabarit :



On plie une bande de papier en deux..



puis encore en deux,  
bord à bord.

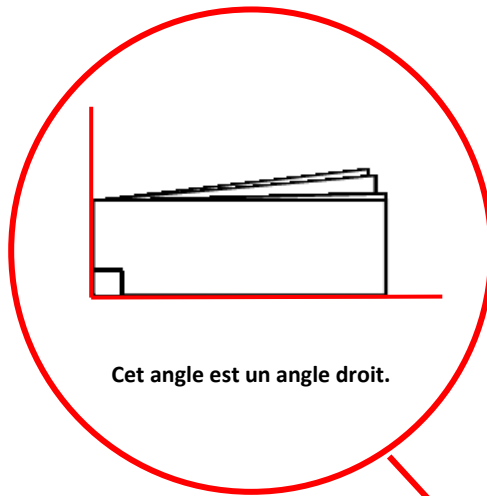


L'angle obtenu est un angle droit.

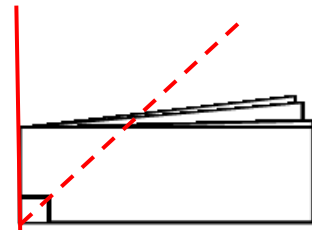
On place le gabarit sur la figure :



Cet angle est plus grand qu'un angle droit.



Cet angle est un angle droit.



Cet angle est plus petit qu'un angle droit.

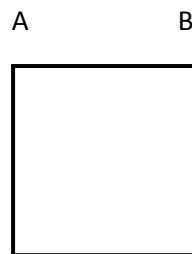
Pour identifier un angle droit tu dois placer ton gabarit de cette façon !

## Le carré

Le carré est une figure plane.

Il a 4 côtés égaux et 4 sommets et 4 angles droits.

Les côtés du carré ABCD mesurent tous ..... cm.



## Le rectangle

Il a 4 côtés égaux de 2 en 2.

Il a 4 sommets et 4 angles droits.

Les côtés EF et HG mesurent ..... cm.

Les côtés EH et FG mesurent.....cm.

