

Numération	<p>Écris le nombre à travailler : 763 128</p> <ul style="list-style-type: none">- Écris ce nombre en lettres- Décompose-le- Encadre-le entre 2 unités de mille consécutives
Calcul	<p>Pose les calculs suivants et écris les résultats en ligne.</p> <p>8 451 + 13 829 =</p> <p>78 x 45 =</p> <p>124 x 37 =</p>
Mesures	<p>Complète ces égalités.</p> <p>45 m = dm</p> <p>9 200 cm = dam</p>
Problèmes	<p>Résous ces problèmes.</p> <ul style="list-style-type: none">- Chaque jour, une coopérative agricole laitière collecte 83 bidons de 22 L de lait. Quel volume de lait est collecté chaque jour?

Numération	<p>Écris le nombre à travailler : 7 023 896</p> <ul style="list-style-type: none"> - Écris ce nombre en lettres - Décompose-le - Complète $7\ 023\ 896 + \dots = 7\ 024\ 000$
Calcul	<p>Pose les calculs suivants et écris les résultats en ligne.</p> <p>$17\ 420 - 3\ 457 = \dots\dots\dots$</p> <p>$82 \times 50 = \dots\dots\dots$</p> <p>$403 \times 68 = \dots\dots\dots$</p>
Mesures	<p>Complète ces égalités.</p> <p>$20\ \text{dag} = 2\ 000 \dots$</p> <p>$3\ 400\ \text{g} = 34\dots\dots$</p>
Problèmes	<p>Résous ce problème.</p> <p>- Dans un élevage industriel, un camion charge 5 500 poulets et 450 dindes. 172 bêtes meurent pendant le transport. A l'arrivée, de combien de volailles disposera-t-on?</p>

Numération	<p>Écris le nombre à travailler : 812 006</p> <ul style="list-style-type: none"> - Décompose-le - Classe par ordre décroissant : 812 006, 89 457, 809 126, 813 005
Calcul	<p>Pose les calculs suivants et écris les résultats en ligne.</p> <p>17 859 + 23 660 =</p> <p>99 x 26 =</p> <p>200 x 79 =</p>
Mesures	<p>Résous ce problème en dessinant si nécessaire les étapes.</p> <p>Le panier de Théo pèse 325 g. Après la récolte de noisettes, il pèse 2 kg 260 g. Combien pèsent les noisettes ?</p>
Problèmes	<p>Résous ce problème.</p> <p>- Mr Edouard donne à ses enfants leur argent de poche: 5€ à Benjamin, autant à Damien et pour Mélanie 10 € de plus qu'aux deux garçons réunis. <i>Combien reçoit Mélanie? Combien Mr Edouard a-t-il distribué en tout?</i></p>

Numération

Écris le nombre à travailler : 407 953

- Écris ce nombre en lettres
- Décompose-le
- Indique quel est le chiffre des milliers

Calcul

Pose les calculs suivants et écris les résultats en ligne.

$$23\ 741 - 13\ 906 = \dots\dots\dots$$

$$150 \times 62 = \dots\dots\dots$$

$$93 \times 80 = \dots\dots\dots$$

Mesures

Résous ce problème en dessinant si nécessaire les étapes.

Un bocal vide pèse 850 g. Rempli de mirabelles au sirop, il pèse 2,2 kg. **Combien pèsent les mirabelles au sirop ?**

Problèmes

On a interrogé tous les élèves de cycle 3 de l'école Yannick Noah sur les sports qu'ils pratiquent en dehors de l'école. Le directeur de l'école a récapitulé les résultats dans le tableau suivant.

	Foot	Basket	Tennis	Badminton	Natation	Autres sports	Total
CE2	6	.	3	5	4	2	23
CM1	7	4	2	3	3	3	.
CM2	6	3	4	3	.	4	24
Total	19	10	9	.	11	9	69

- Reproduis ce tableau sur ton cahier et complète le.

Numération

Écris le nombre à travailler : 93 748

- Décompose ce nombre
- Trouve le nombre qui a 3 dizaines de mille en plus
- Complète : $93\ 748 + \dots = 93\ 800$

Calcul

Pose les calculs suivants et écris les résultats en ligne.

$34\ 627 + 6\ 384 = \dots\dots\dots$

$63 \times 84 = \dots\dots\dots$

$630 \times 15 = \dots\dots\dots$

Mesures

Classe ces mesures par ordre croissant

1240 cg - 1,24 g – 1240 dg –

Problèmes

Dans une classe de CM1 d'une école internationale, les 28 élèves étudient chacun une langue vivante.

	Anglais	Allemand	Espagnol	Italien	Autres langues	Total
Filles	3	5	2	2	4	
Garçons	2	4		1	2	12
Total	5		5	3	6	

- Reproduis ce tableau sur ton cahier et complète le.

Numération

Écris le nombre à travailler : 627 800

- Décompose ce nombre
- Indique quel est le chiffre des centaines
- Trouve le nombre qui a 3 dizaines de mille de moins

Calcul

Pose les calculs suivants et écris les résultats en ligne.

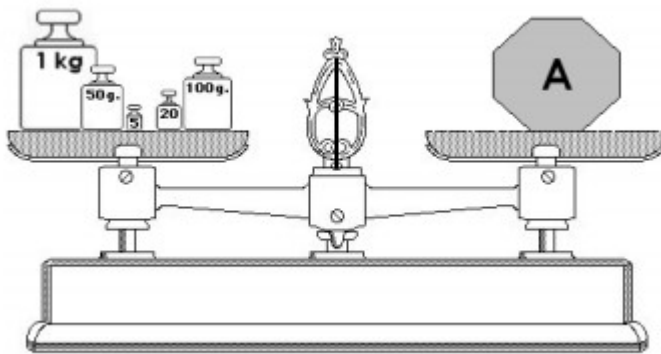
$$7\ 120 - 6\ 728 = \dots\dots\dots$$

$$105 \times 38 = \dots\dots\dots$$

$$38 \times 38 = \dots\dots\dots$$

Mesures

Quelle est la masse de A en g ?



Problèmes

Résous ce problème.

En France, il y a 425 000 km de routes communales, 345 000 km de routes départementales, 27 000 km de nationales et 6 000 km d'autoroutes. **Quelle est la longueur totale des routes françaises?**