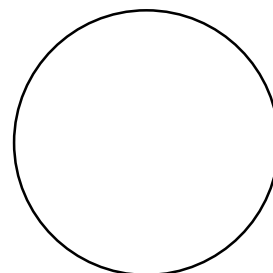
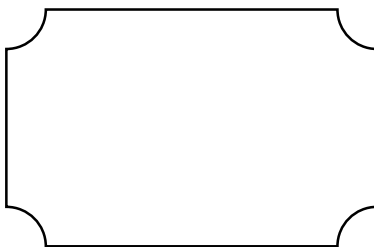
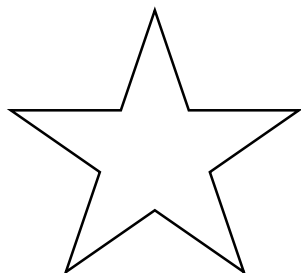


Grandeurs et mesures : Le périmètre

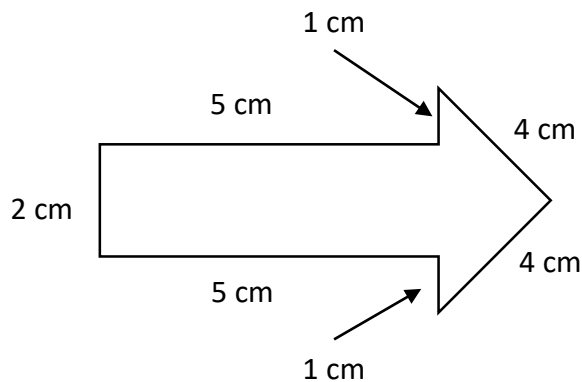
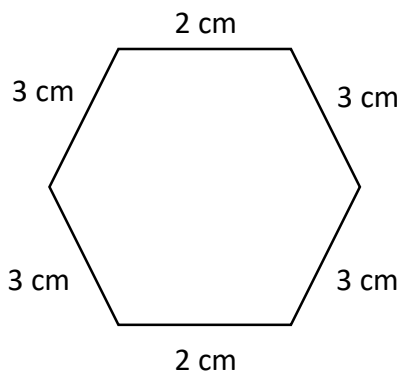
Reconnaitre le périmètre d'une figure géométrique

1 Surligne en rose le périmètre de ces figures géométriques.



Calculer le périmètre d'une figure géométrique

2 Calcule le périmètre de ces figures géométriques.



.....

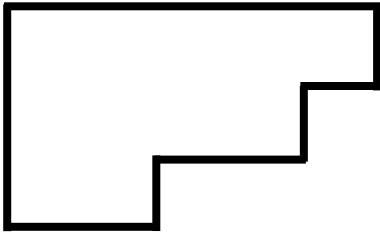
.....



③ Calcule.

Koralie veut clôturer son terrain avec du grillage. Elle a réalisé un schéma pour l'aider à connaître la longueur qu'elle devra acheter. 1 cm = 1 m

Combien de mètres de grillage, Koralie, devra-t-elle acheter ?



.....

Louara fait le tour d'un champ qui a la forme d'un triangle équilatéral de 400 m de côté.

Quelle distance va-t-elle parcourir ?

.....