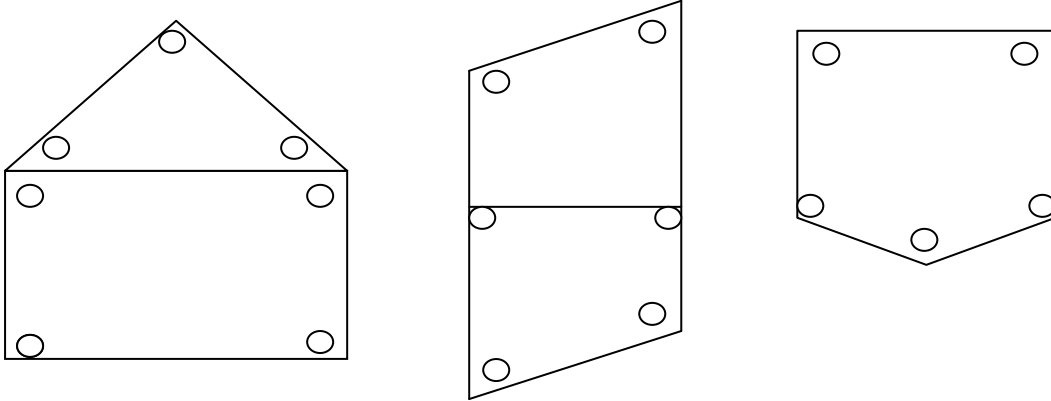
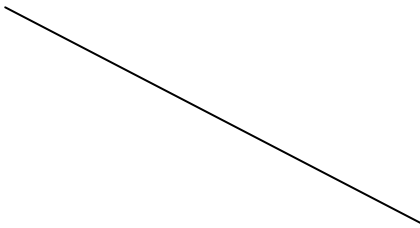


1 Équerre et angle droit

A) Utilise ton équerre et colorie les gommettes qui correspondent à des angles droits :



B) Trace les angles droits :



Utilise ton équerre !

2 Calcul : compléments à un nombre

A) Complète en t'aidant de la file :



$$47 + \underline{\quad} = 55$$

$$56 + \underline{\quad} = 61$$

$$69 + \underline{\quad} = 75$$

$$48 + \underline{\quad} = 51$$

$$57 + \underline{\quad} = 66$$

$$73 + \underline{\quad} = 82$$

3 Problèmes additifs et soustractifs

A) Lis les énoncés de problèmes et réponds :



Pierre avait 36€ dans sa tirelire. Pour son anniversaire, son grand-père lui a donné de l'argent.

Il a maintenant 50€ dans sa tirelire.

Combien son grand-père lui a-t-il donné d'argent ?

Calcul :

Réponse : -----



Julie avait 54€ dans son porte-monnaie. Elle achète des jeux vidéos pour 32€.

Combien lui reste-t-il d'argent ?

Calcul :

Réponse : -----



Valérie a 38 perles roses et 12 perles vertes.

Combien de perles roses a-t-elle de plus que de perles vertes ?

Calcul :

Réponse : -----