

Le cirque rouge - 3

Travail différencié

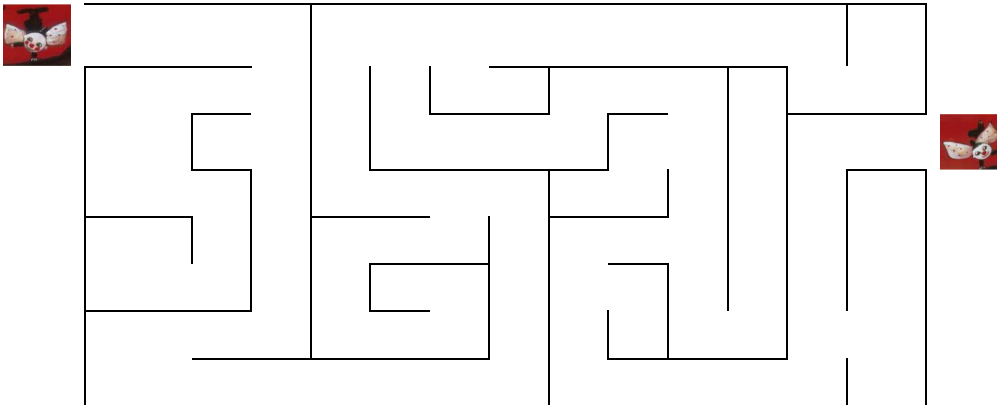
Barre les mots pirates.

Pendant plusieurs longs jours, plus personne ne peut découvrir ce qui se passe discrètement derrière les rideaux rouges de la piste. On sait seulement que se prépare un nouveau grand numéro EXTRAORDINAIRE !

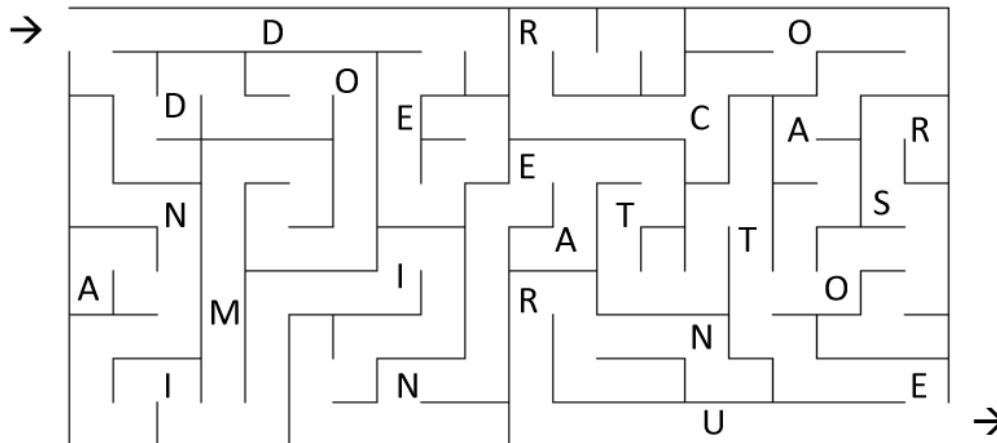
Vrai ou Faux?

Vrai	Faux	Domino et Paco entrent en piste.
Vrai	Faux	Paco est dans une boîte.
Vrai	Faux	Dominette est dans la boîte.
Vrai	Faux	Dominette est une clown.
Vrai	Faux	Le public est déçu.
Vrai	Faux	Le numéro des deux clowns est un succès.
Vrai	Faux	Domino et Dominette sont heureux.

Trace le chemin pour aider Domino à rejoindre Dominette.



Trouve le mot caché et écris-le :



Le mot caché est

Voici l'illustration de départ.

A toi de faire l'illustration de la fin de l'histoire en te servant du texte :



Et, ce soir, Domino et Dominette se démaquillent ensemble devant le miroir, après la représentation. Ils retirent leur nez rouge en papier mâché.

