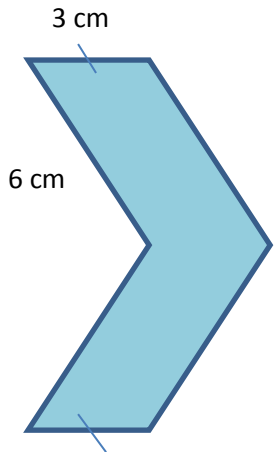


QUEL EST LE PERIMETRE DE CE POLYGONE ?

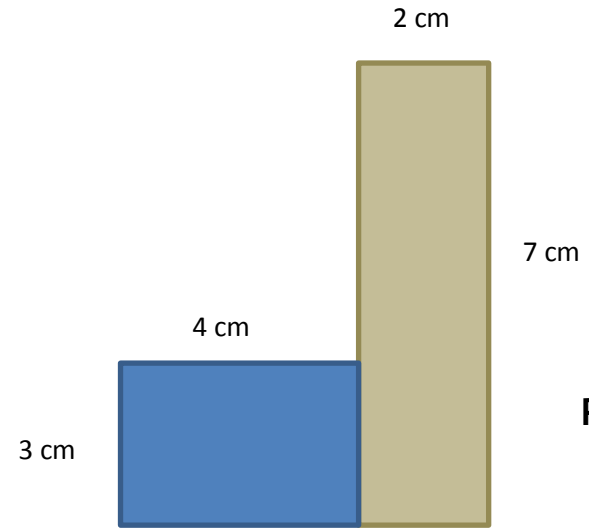
Niveau 2



P= .....  
cm

QUEL EST LE PERIMETRE DE CE POLYGONE ?

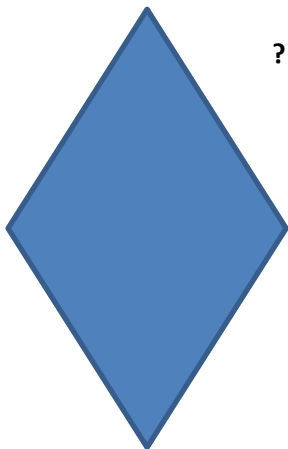
Niveau 2



P= .....  
cm

COMBIEN MESURENT CES CÔTES ?

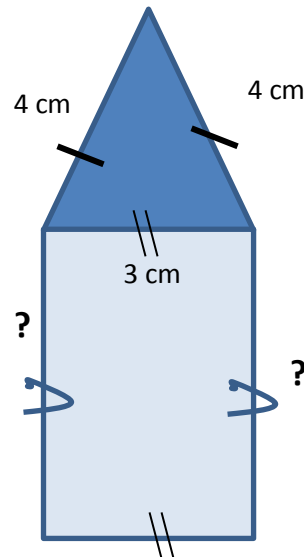
Niveau 2



P= 36 cm  
? = .....cm

COMBIEN MESURENT CES CÔTES ?

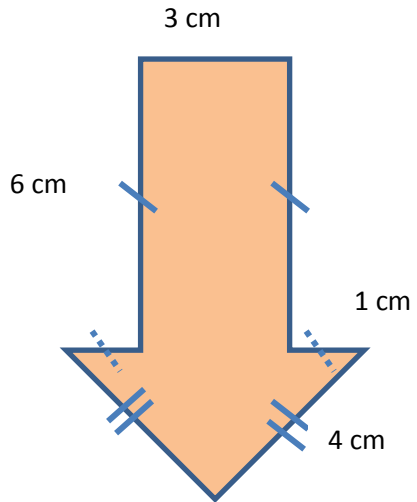
Niveau 2



P= .....  
cm

QUEL EST LE PERIMETRE DE CE POLYGONE ?

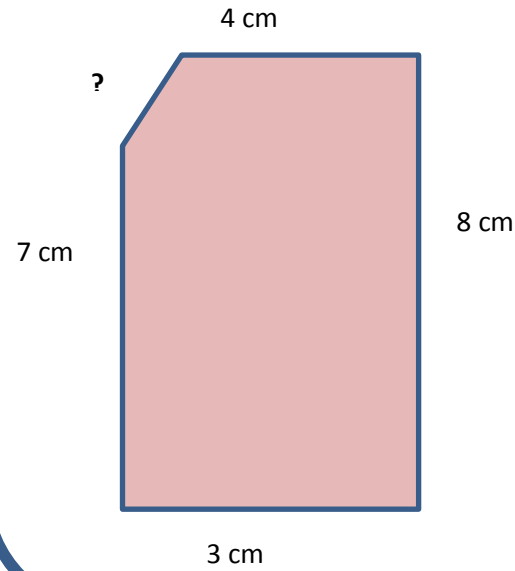
Niveau 2



$P = \dots\dots\dots$   
cm

COMBIEN MESURE CE CÔTE ?

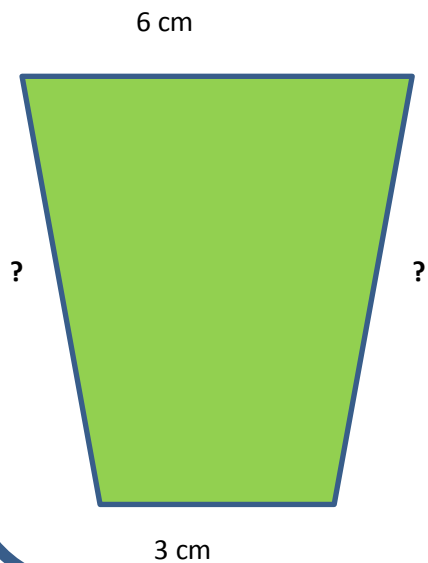
Niveau 2



$P = 24$  cm  
 $? = \dots\dots\dots$ cm

COMBIEN MESURENT CES CÔTES ?

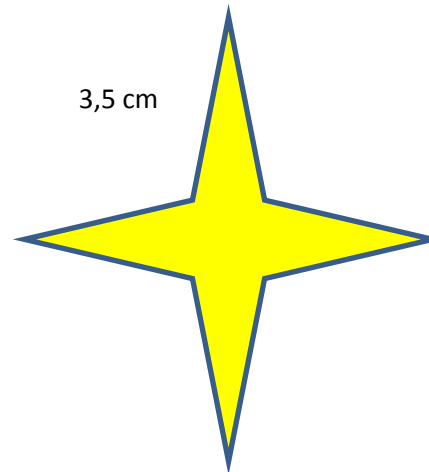
Niveau 2



$P = 27$  cm  
 $? = \dots\dots\dots$ cm

QUEL EST LE PERIMETRE DE CE POLYGONE ?

Niveau 2



$P = \dots\dots\dots$   
cm