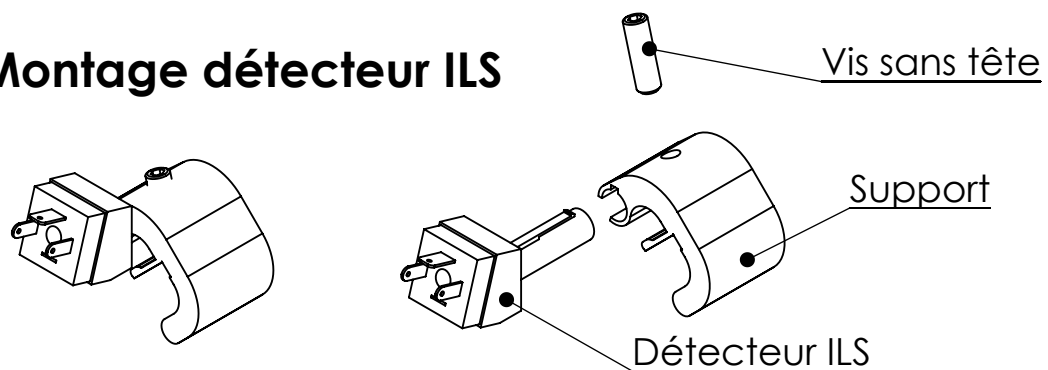
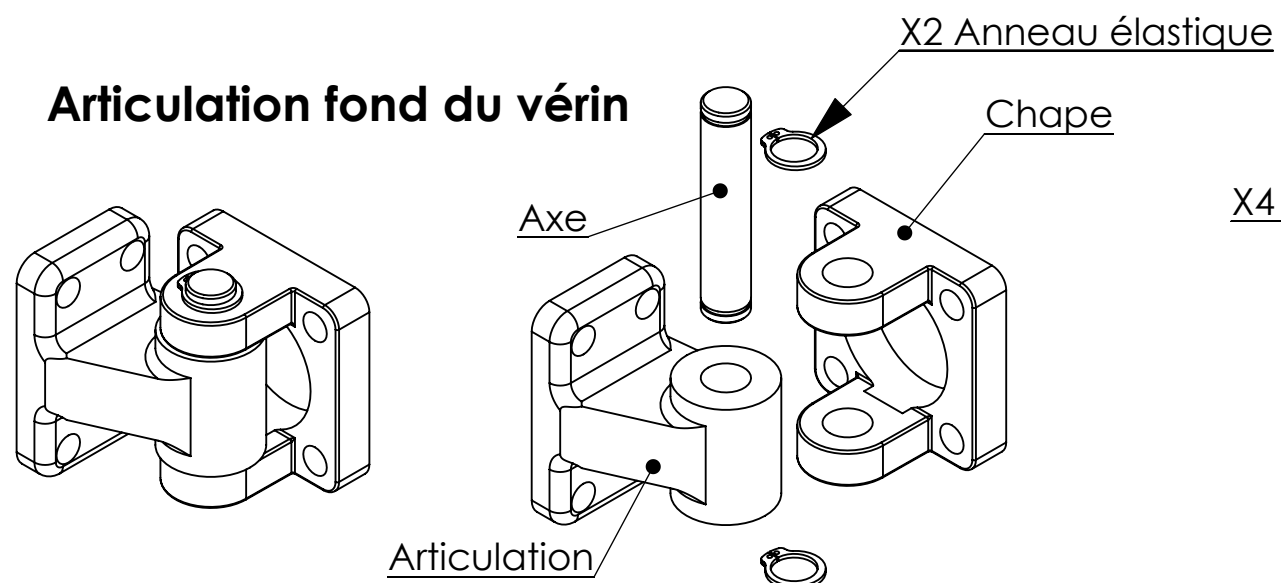


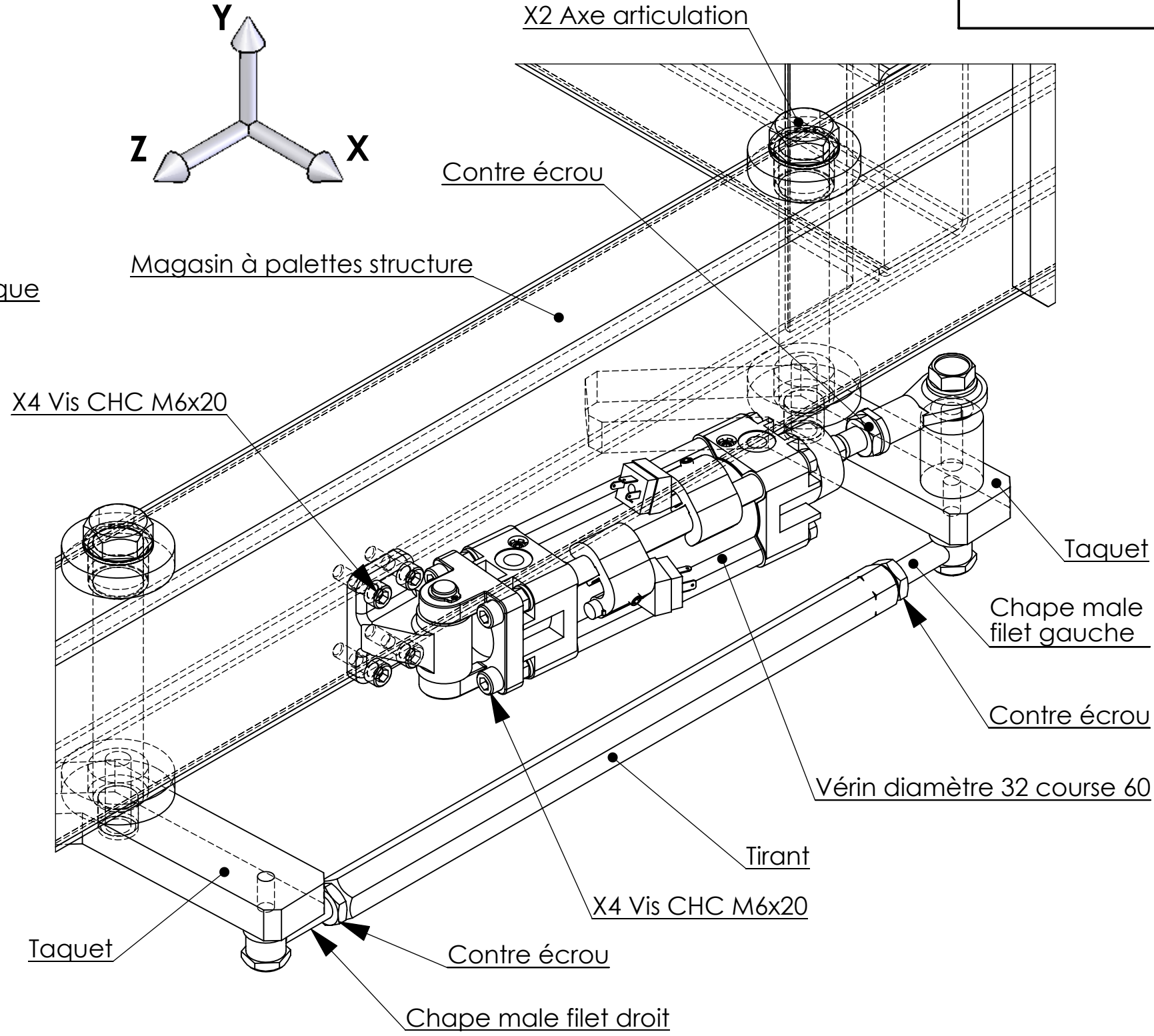
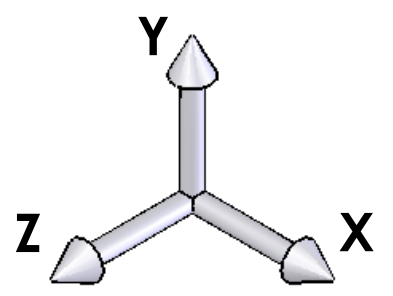
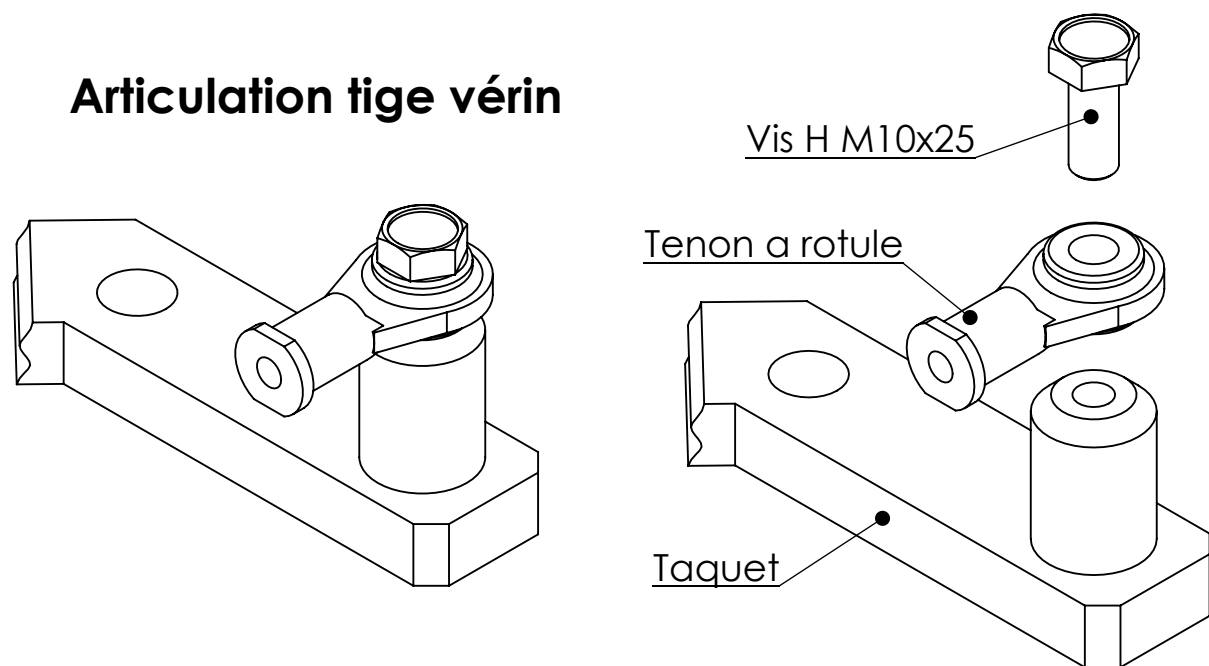
### Montage détecteur ILS



### Articulation fond du vérin



### Articulation tige vérin



L.P. Alfred Costes 93000	ECH:
Perspective Système Taquets	
	DT3