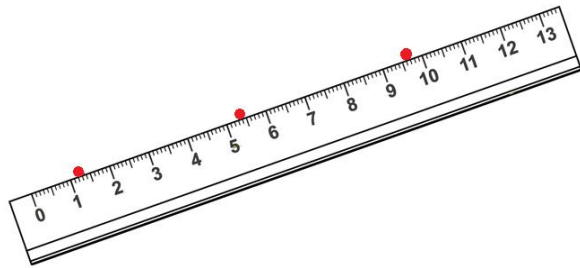


Alignement de points

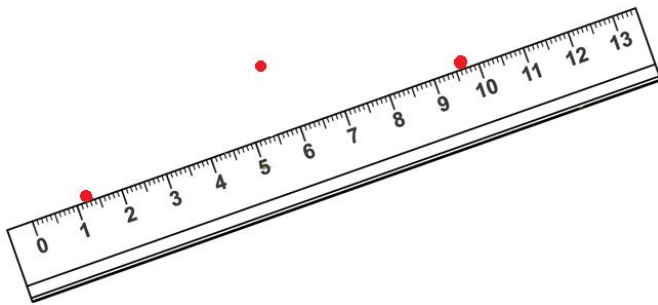
G1

Pour savoir si des points sont alignés, il faut utiliser une **règle** !

★ Si **tous** les points sont le long de la règle c'est que les points sont **alignés**.



★ Si **tous** les points ne sont pas le long de la règle, ils **ne sont pas alignés**.



Tu dois savoir :

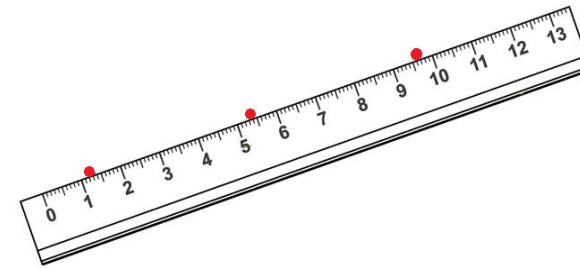
- dire si des points sont alignés ou non.

Alignement de points

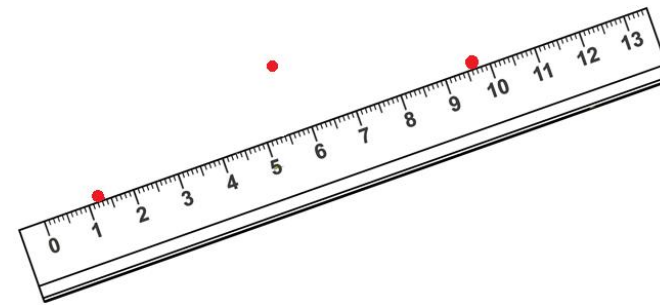
G1

Pour savoir si des points sont alignés, il faut utiliser une **règle** !

★ Si **tous** les points sont le long de la règle c'est que les points sont **alignés**.



★ Si **tous** les points ne sont pas le long de la règle, ils **ne sont pas alignés**.



Tu dois savoir :

- dire si des points sont alignés ou non.