

DESIGNATION DES VIS

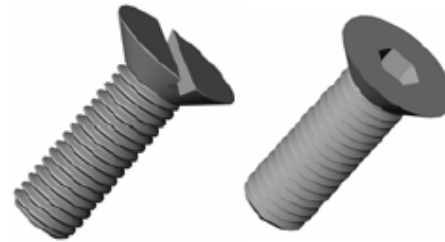
Forme de la tête:



Hexagonale
« H »

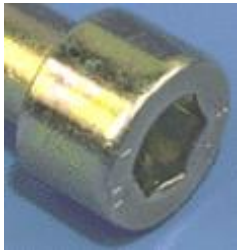


Cylindrique
« C »



Fraisée
« F »

Mode d'entrainement:



« HC »



« S »



« Z »



« X »

Désignation :
VIS CHC M12 - 55

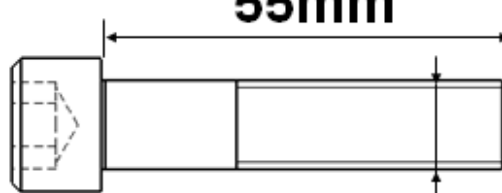
CHC



Diamètre nominal : **M12**

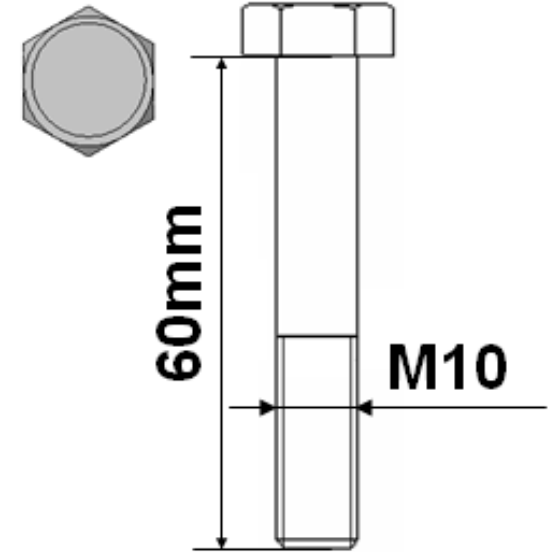
Longueur sous tête :

55mm



VIS H M10 - 60

H



VIS FS M8 - 50

FS

