

NOM :

Prénom :

Classe :

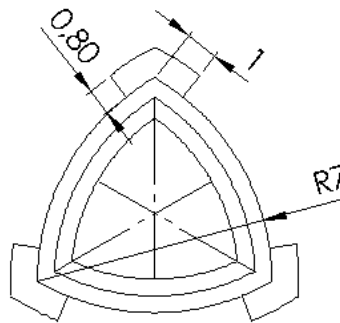
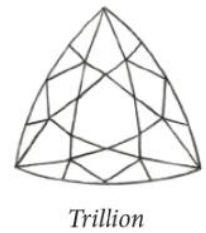
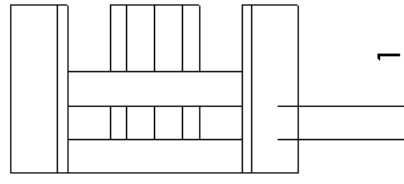
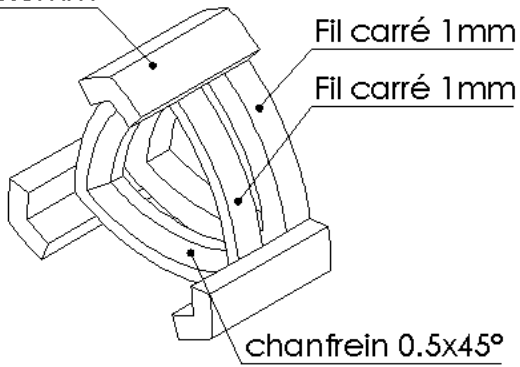
Exercice



Chaton / Découverte Solidworks

Chaton pour trillon

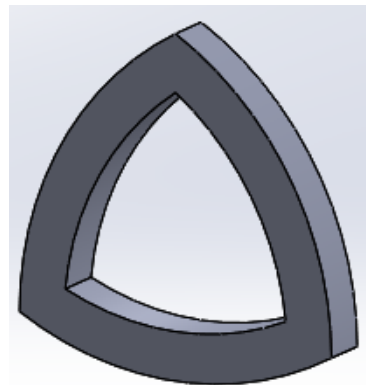
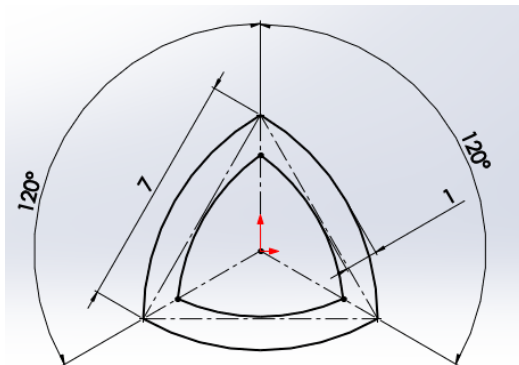
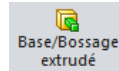
Ep : 0.8mm



Réalisation des ceintures :

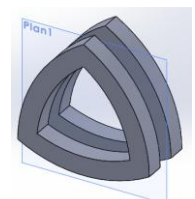
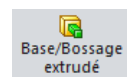
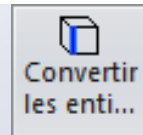
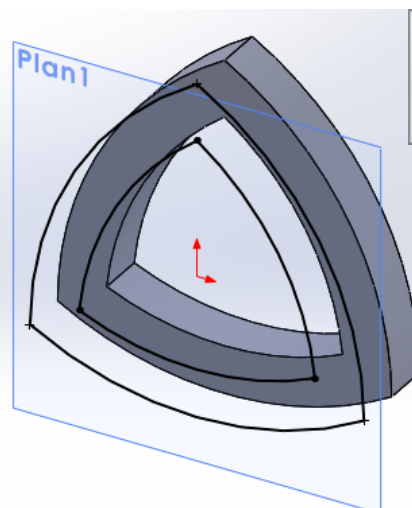
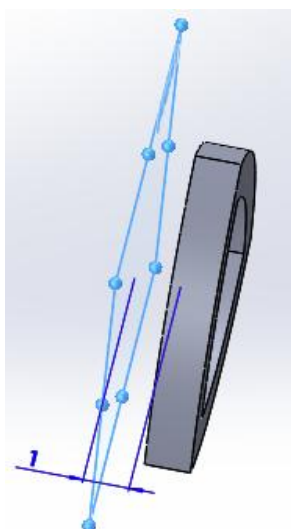
Réaliser l'esquisse ci dessous

Fonction extrusion



Insérer un nouveau plan décalé de 1mm

Réaliser sur le plan l'esquisse ci dessous



NOM :

Prénom :

Classe :

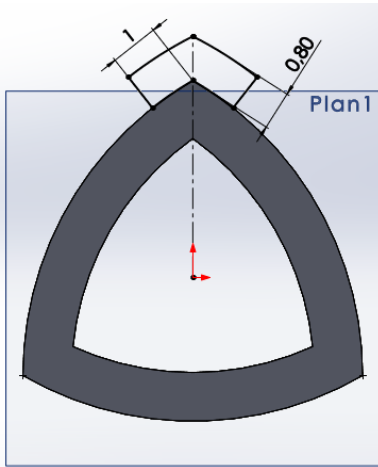
Exercice



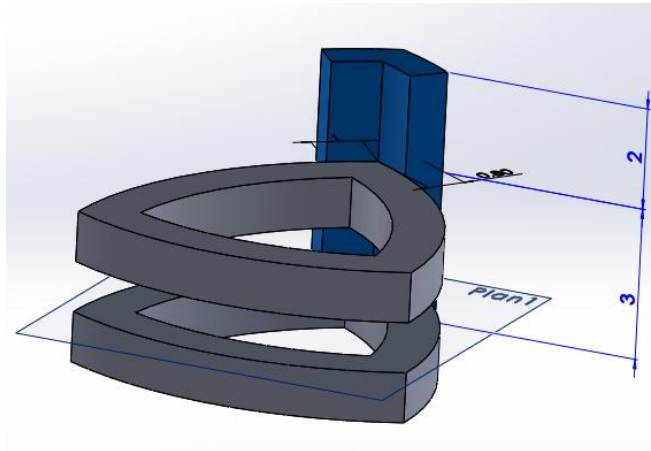
Chaton / Découverte Solidworks

Réalisation des cornières :

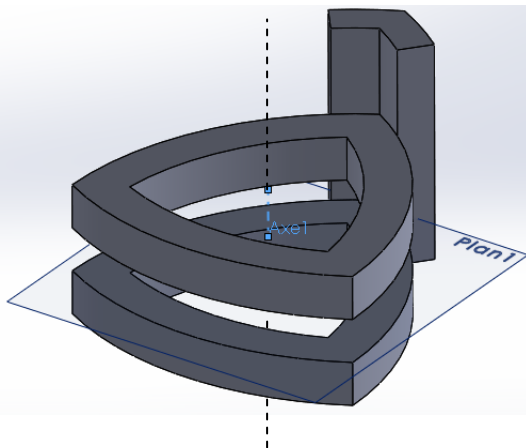
Réaliser l'esquisse ci dessous



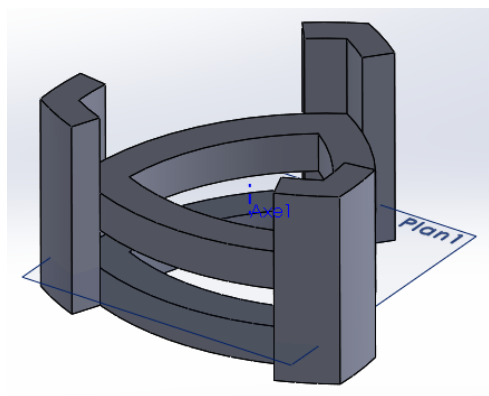
Extrusion



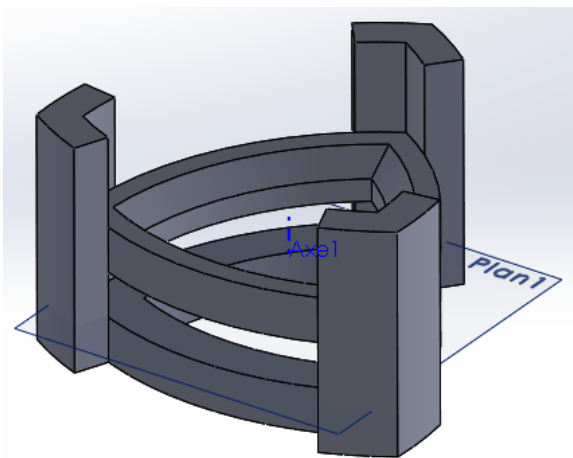
Insérer un axe



Répétition circulaire



Réaliser le chanfrein



Enregistrer sous chaton pour trillon