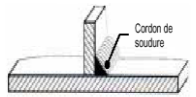


Nom :

Exercice



Prénom :

Liaison complète

Classe :

..... / 30

..... / 20

Ouvrir le dossier « **contrôle liaison complète** »
Ouvrir le fichier power point « **contrôle liaison complète** »
Appuyer sur « F5 » pour lancer le diaporama

1ere PARTIE

Q1 : Nommer le plus précisément possible les éléments représentés sur les diapositive 1 et 2.

..... /12

A :

B :

C :

D :

E :

F :

G :

H :

I :

J :

K :

L :

2eme PARTIE

Diapositive 3 : liaison complète entre la pièce 1 et 3.

..... /2

Q2 : Déterminer le nom de la pièce repère 2 :

Q3 : Déterminer l'outil utilisé pour insérer la pièce 2 :

Diapositive 4 : liaison complète entre la pièce 4 et 6.

..... /5

Q4 : Déterminer le nom de la pièce repère 5 :

Q5 : Déterminer le nom de la pièce repère 7 :

Q6 : Déterminer le nom de la pièce repère 8 :

Q7 : Déterminer la fonction de la pièce 5 :

Q8 : Déterminer la fonction de la pièce (7 et 8) :

Diapositive 5 : liaison complète entre la pièce 9 et 12.

..... /2

Q9 : Déterminer le nom de la pièce repère 11 :

Q10 : Déterminer la fonction de la pièce 11 :

3eme PARTIE

..... /2

Q11 : Déterminer le nom de la représentation repéré « S » sur la diapositive 6 :

4eme PARTIE

..... /3

Q12 : Déterminer la désignation de la vis sur la diapositive 7 :

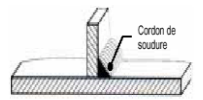
Nom :

Exercice

Prénom :

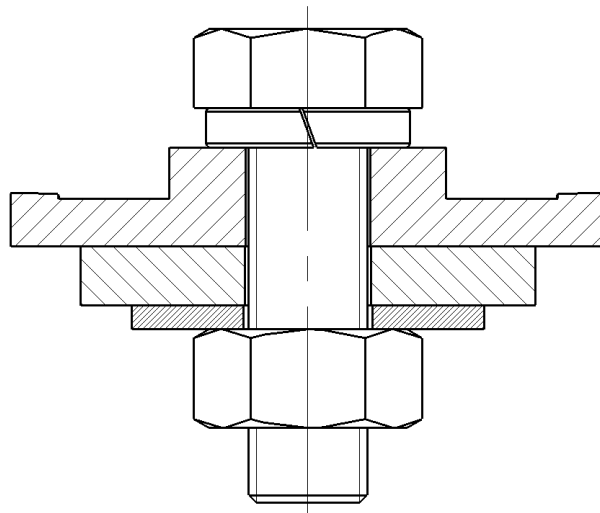
Liaison complète

Classe :

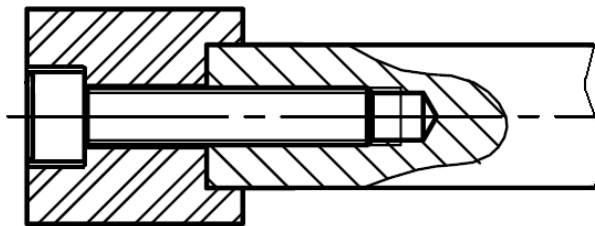


5eme PARTIE

Q13 : Colorier ci dessous les surfaces des vis visibles sur les deux représentations.



..... /2



..... /2