

NOM :

Prénom :

Classe :

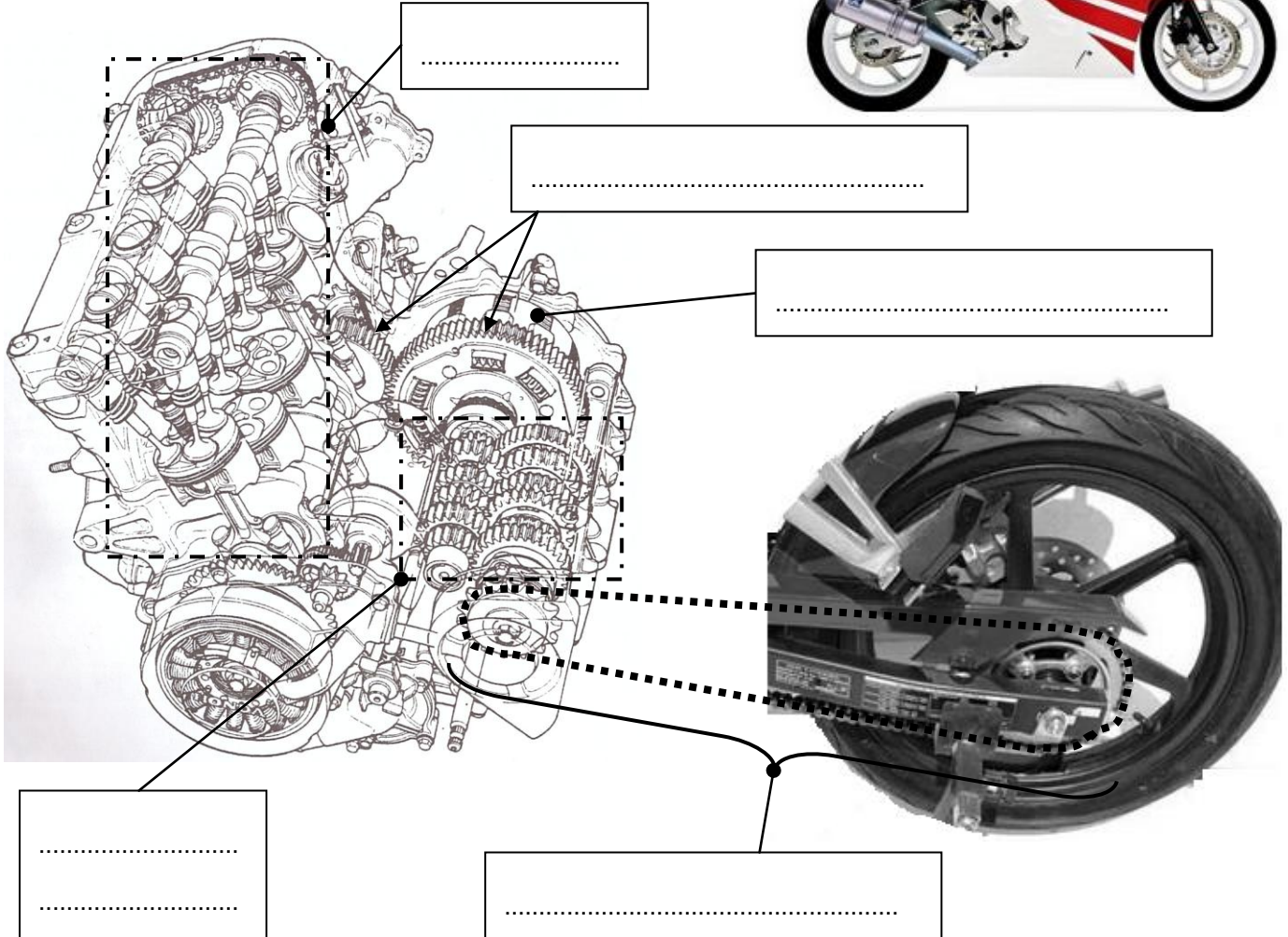
Exercice

Analyse fonctionnelle / transmission / moto



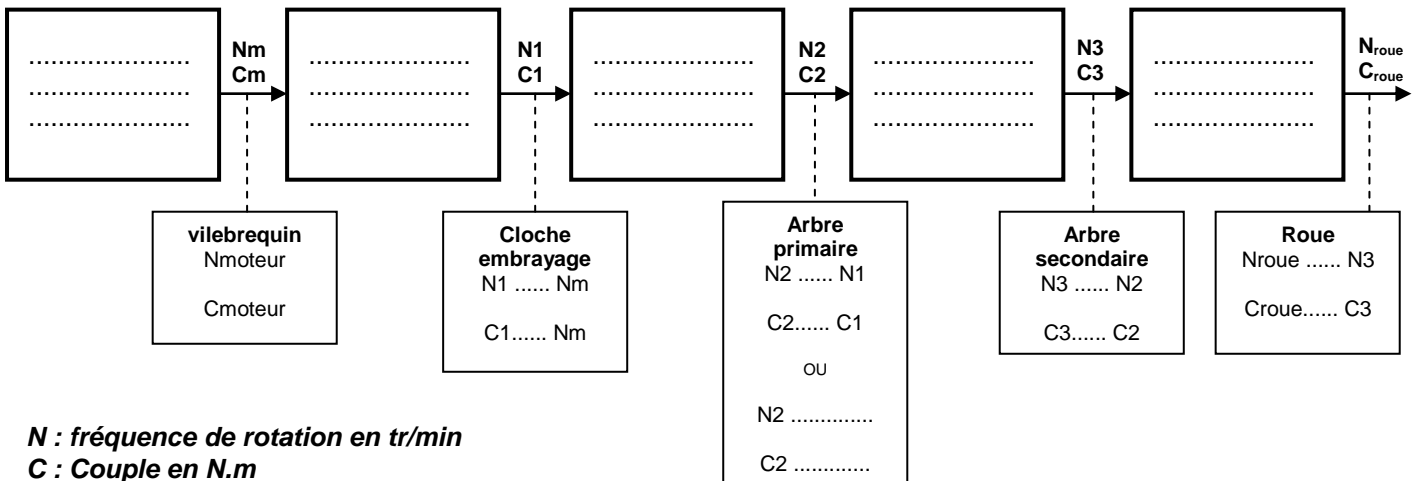
Présentation :

Nous étudierons dans cet exercice le système de transmission d'une Honda CBR 600F



Q1 : Nommer ci dessus les éléments participant à la transmission de la moto

Q2 : Compléter ci dessous le graphe de transmission



N : fréquence de rotation en tr/min
C : Couple en N.m

NOM :
Prénom :
Classe :

Exercice



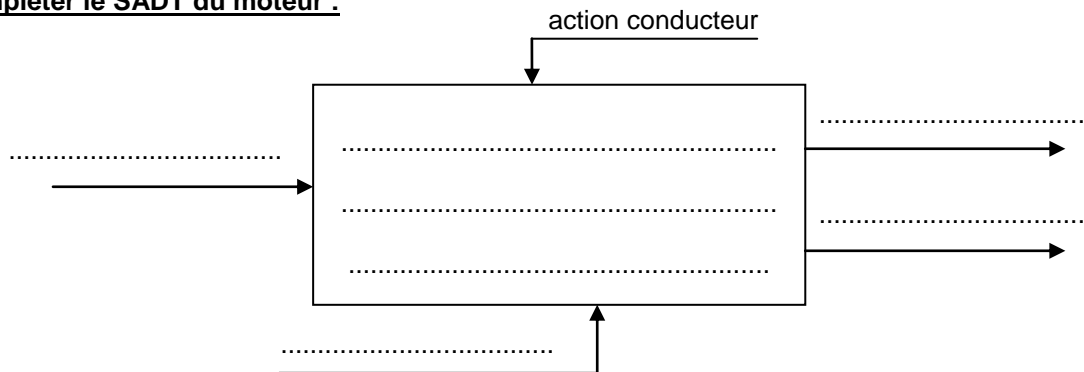
Analyse fonctionnelle / transmission / moto

Q3 : Déterminer la fonction des éléments ci dessous

MOTEUR

Fonction Moteur :
.....
.....

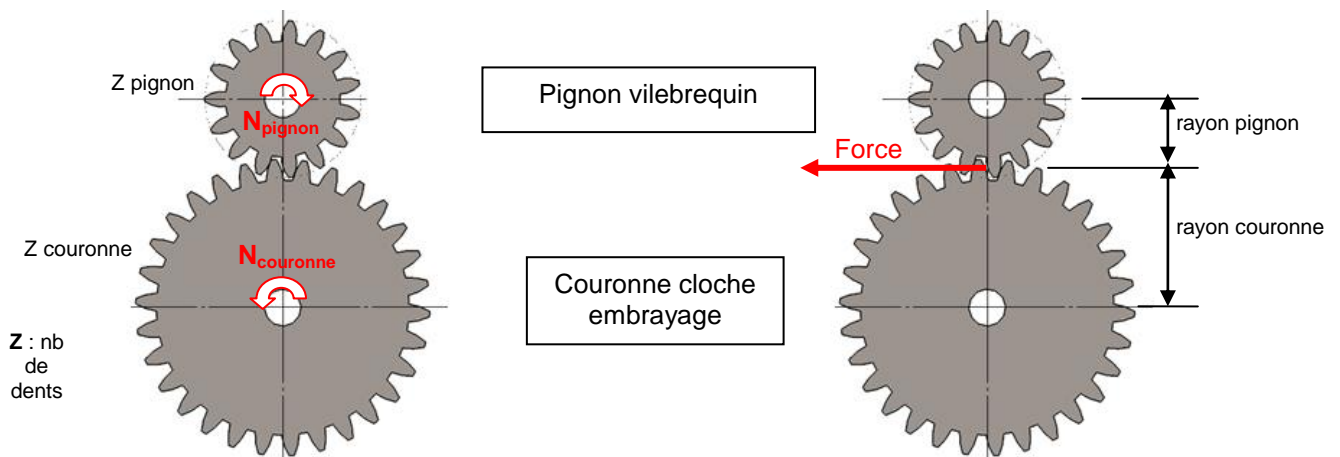
Compléter le SADT du moteur :



TRANSMISSION PRIMAIRE

Fonction transmission primaire :
.....
.....

Principe de fonctionnement :



Fréquence de rotation en tr/min

.....
.....
.....

Couple en N.m

.....
.....
.....

NOM :
Prénom :
Classe :

Exercice



Analyse fonctionnelle / transmission / moto

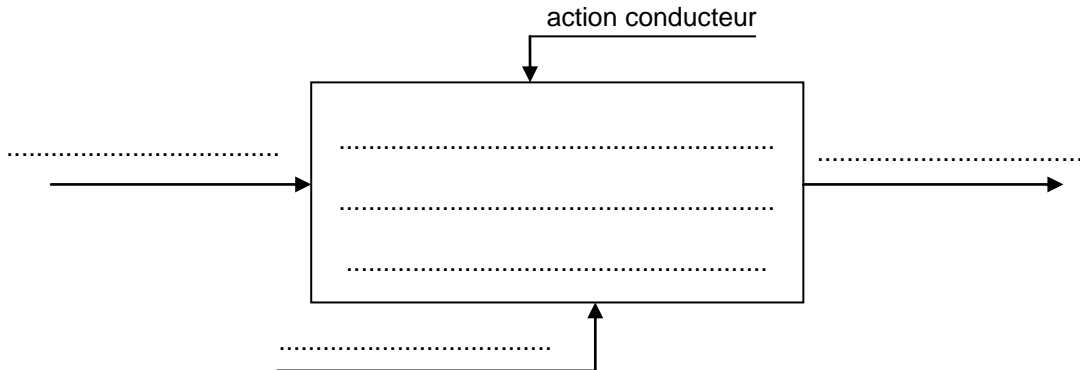
EMBAYAGE

Fonction embrayage :

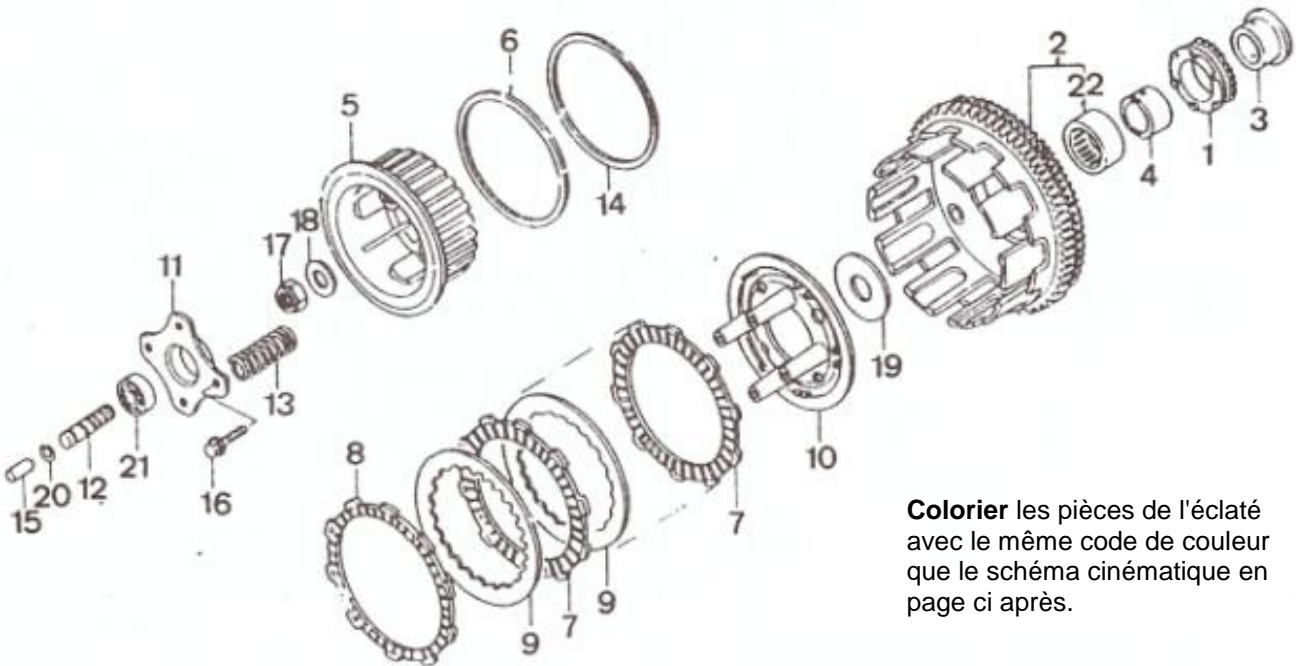
.....

.....

Compléter le SADT de l'embrayage :



Principe de fonctionnement :



Colorier les pièces de l'éclaté avec le même code de couleur que le schéma cinématique en page ci après.

EMBAYAGE

1. Pignon d'entraînement de la pompe à huile -
2. Ensemble cloche/couronne d'embrayage -
3. Entretoise épaulée -
4. Palier interne de la cloche -
5. Noix d'embrayage -
6. Siège du ressort de progressivité -
7. Disques garnis -
8. Disque garni recouvrant le mécanisme de progressivité -
9. Disques lisses -
10. Plateau de pression -
11. Plaque de débrayage -
12. Poussoir de débrayage -
13. Ressorts -
14. Anneau de progressivité -
15. Tige d'appui du poussoir -
16. Vis de fixation -
17. Ecrin de noix -
18. Rondelle conique -
19. Entretoise -
20. Clip -
21. Roulement à billes -
22. Roulement à aiguilles.

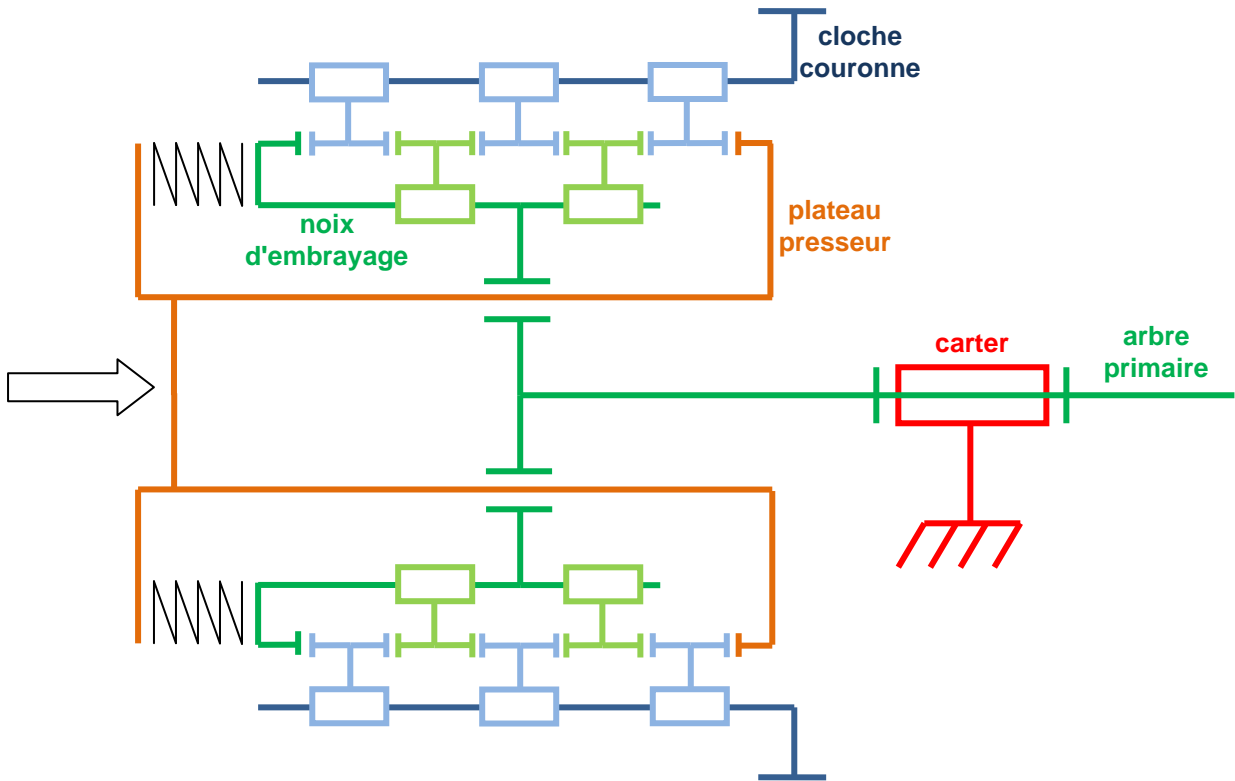
NOM :
Prénom :
Classe :

Exercice

Analyse fonctionnelle / transmission / moto



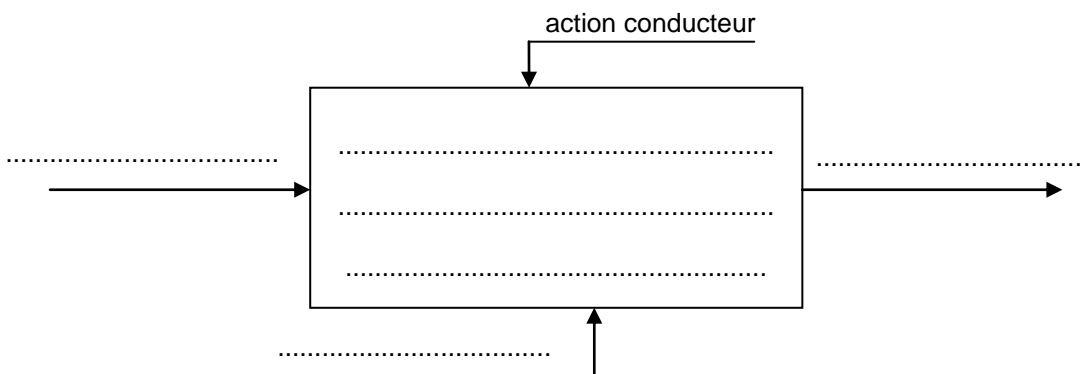
Schéma simplifié de l'embrayage :



BOITE DE VITESSES

Fonction boîte de vitesses :

.....
.....



NOM :

Prénom :

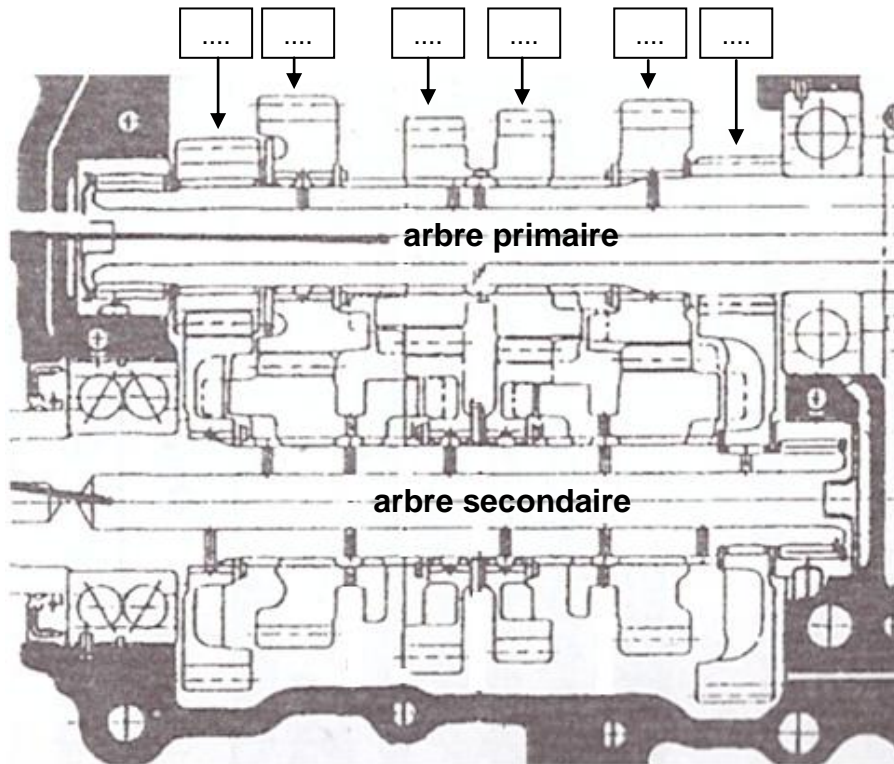
Classe :

Exercice

Analyse fonctionnelle / transmission / moto



Schéma de la boîte de vitesses :



Inscire sur le schéma les rapports des vitesses :
 1^{ere} / 2nd / 3^{eme} / 4^{eme} / 5^{eme} / 6^{eme}

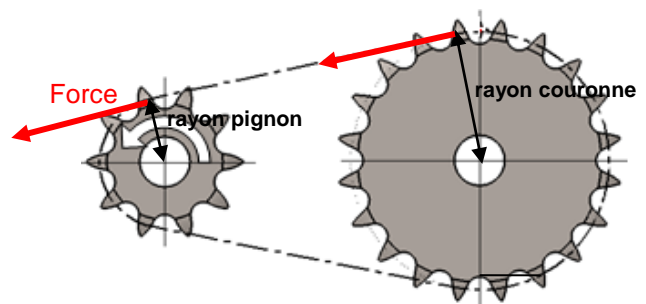
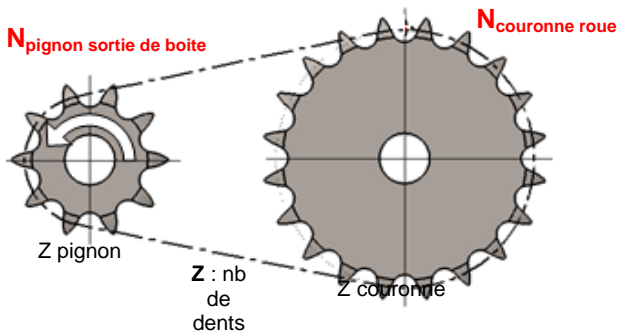
TRANSMISSION SECONDAIRE

Fonction transmission secondaire :

.....

.....

Principe de fonctionnement :



Fréquence de rotation en tr/min

.....

.....

.....

Couple en N.m

.....

.....

.....

NOM :
Prénom :
Classe :

Exercice

Analyse fonctionnelle / transmission / moto



SYSTEME DE TRANSMISSION SYNTHÈSE

