

NOM :  
Prénom :  
Classe :

**Exercice**  
**Découverte d'un système électrique**

CI 1 : Les techniques et outils de représentation du réel

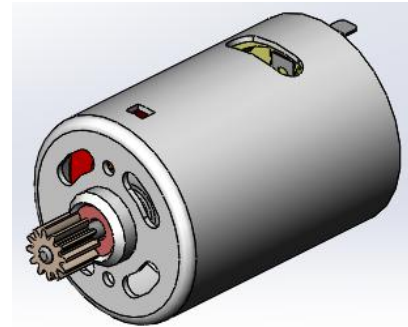


**Découverte d'un système mécanique : moteur 12 volt**

Ouvrir le dossier « moteur 12V »  
Ouvrir le fichier assemblage « 000 moteur 12V »

**Présentation du système :**

Le moteur étudié dans cet exercice est un moteur 12 volt.  
Il peut être utilisé dans de nombreux domaines : jouet,  
outillage, ...



**Q1 : Compléter** le repère des pièces sur la perspective éclatée située en annexe 1.

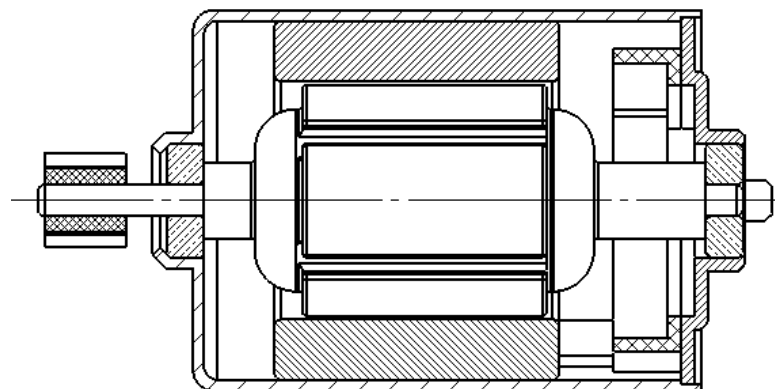
**Q2 : Compléter** le repère des pièces sur la mise en plan située en annexe 1.

**Q3 : Colorier** sur la coupe **B-B** ci dessous les ensembles du système:

B-B

**En rouge : Ensemble fixe**  
**repère des pièces : 1; 3; 4; 6; 7; 8; 9**

**En vert : Ensemble mobile**  
**repère des pièces : 2; 5**



**Q4 : Compléter** le tableau de la liaison ci dessous entre l'ensemble mobile et l'ensemble fixe.  
**Déterminer** le nom de la liaison correspondante.

Translation			Rotation		
Tx	Ty	Tz	Rx	Ry	Rz

Liaison : .....

