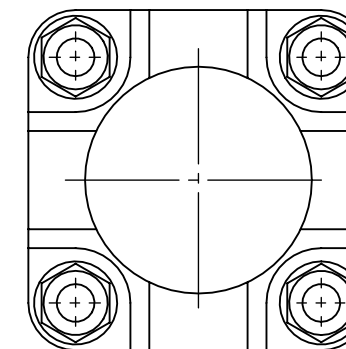
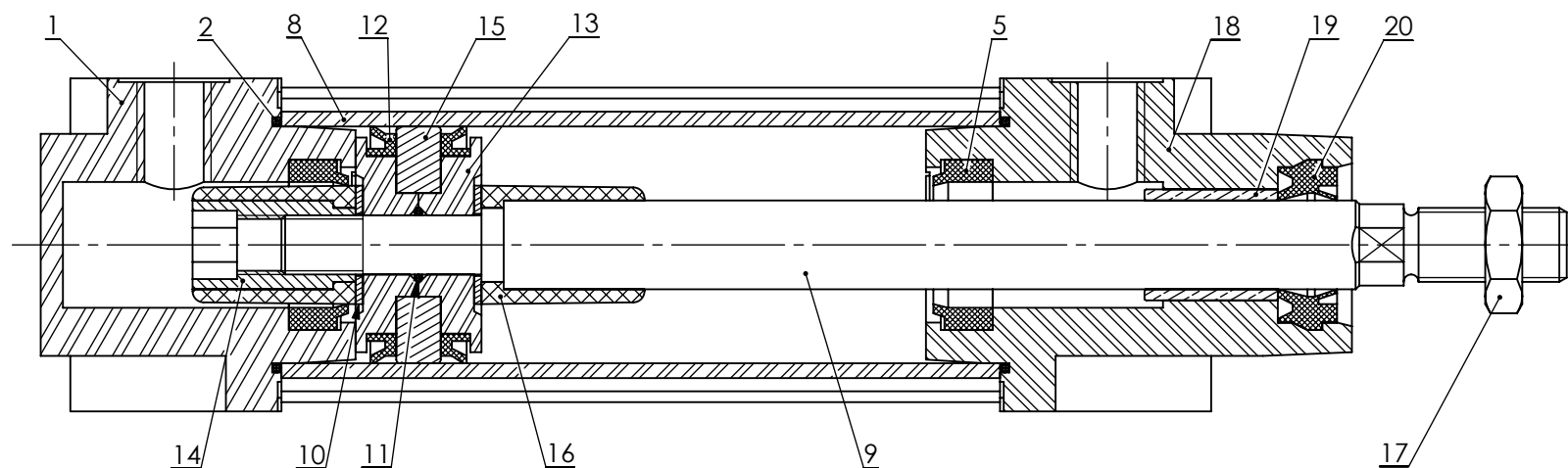
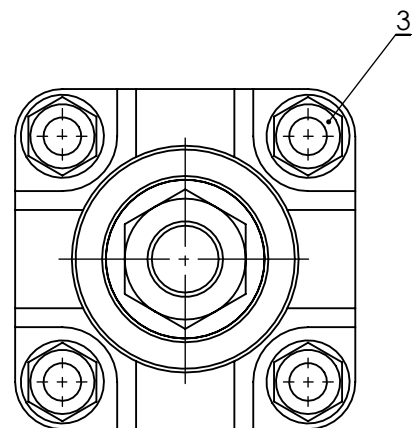
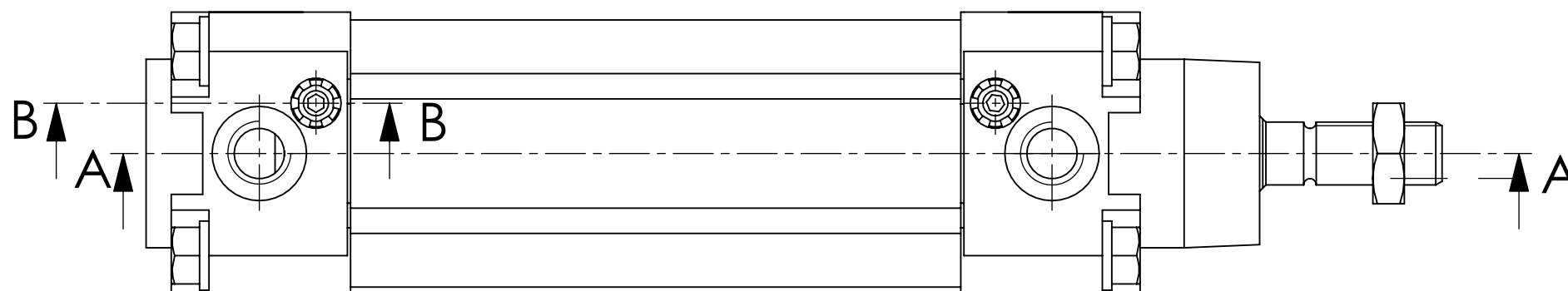
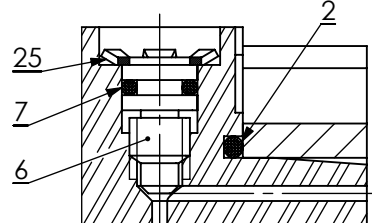


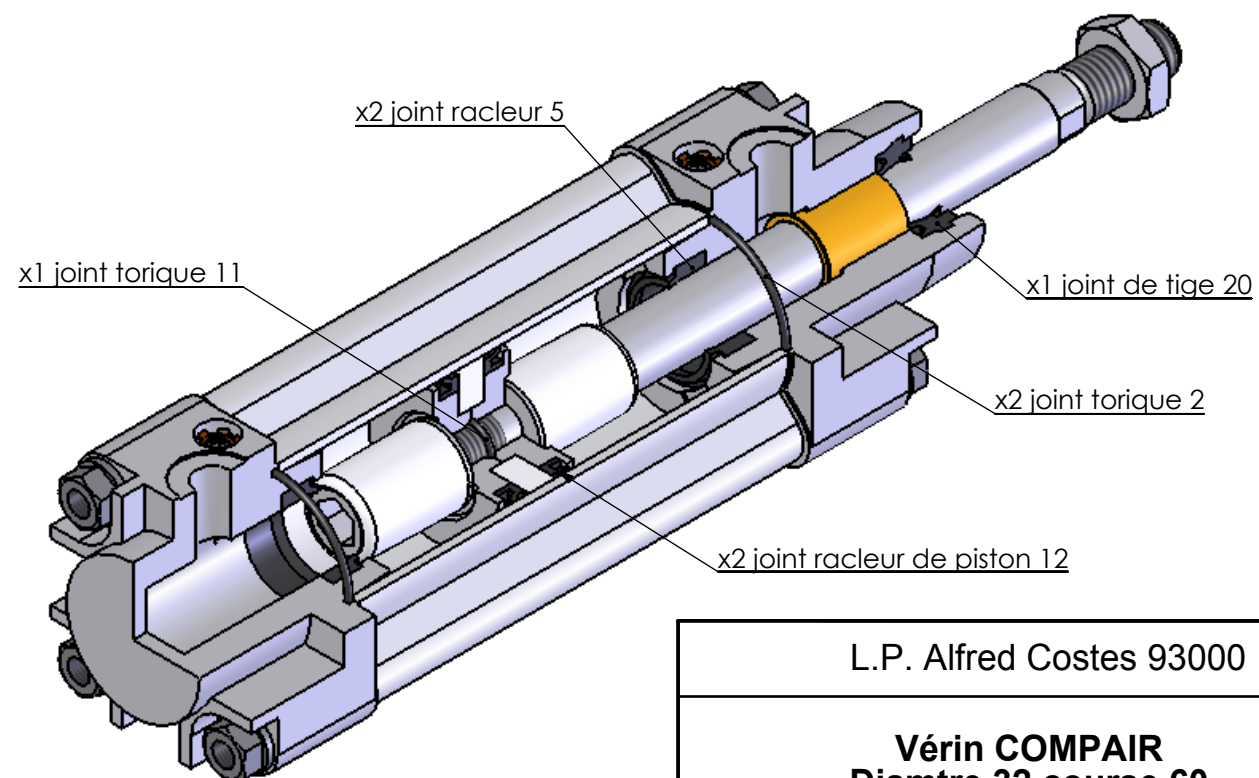
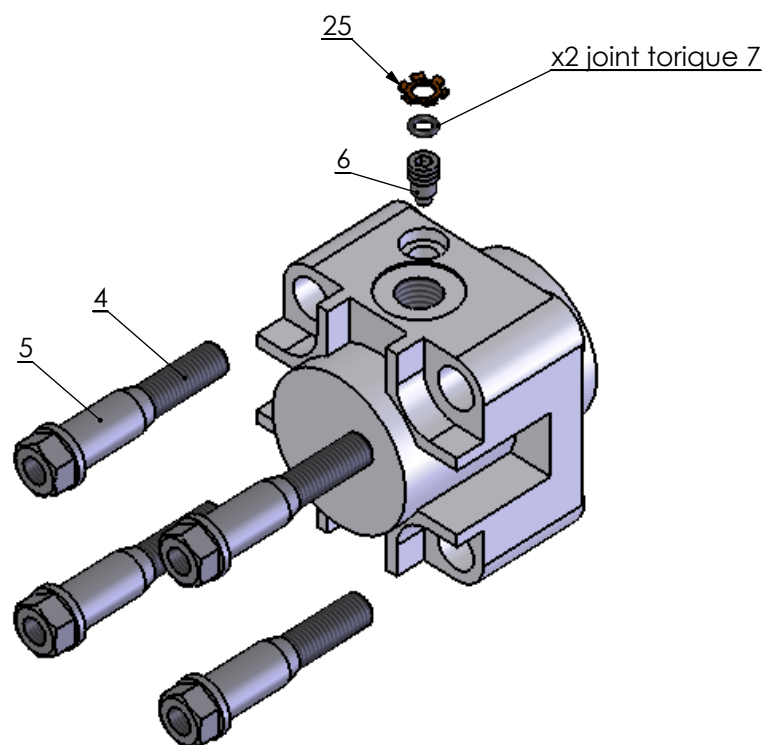
COUPE A-A



COUPE B-B



Système de réglage de l'amortissement



L.P. Alfred Costes 93000

ECH: 1

Vérin COMPAIR
Diamtre 32 course 60



DT4