

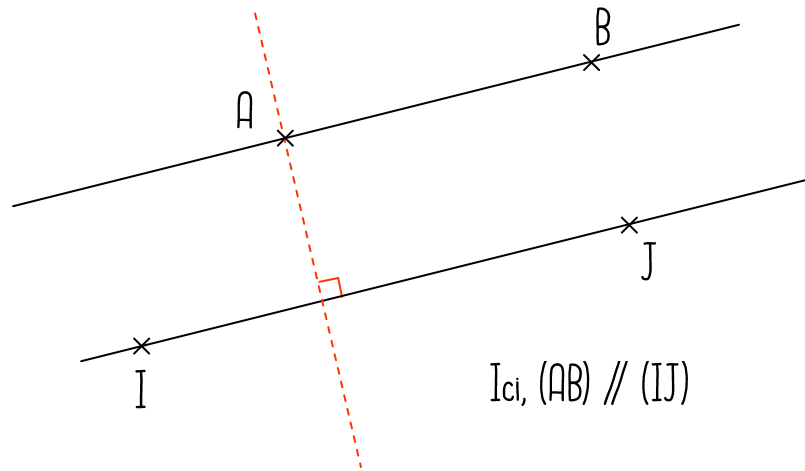
## Les DROITES parallèles



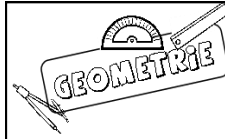
Deux **droites** sont parallèles quand la **distance qui les sépare est toujours la même.**

Deux droites parallèles ne se coupent jamais

Le **symbole** utilisé est : //



Ici,  $(AB) // (IJ)$



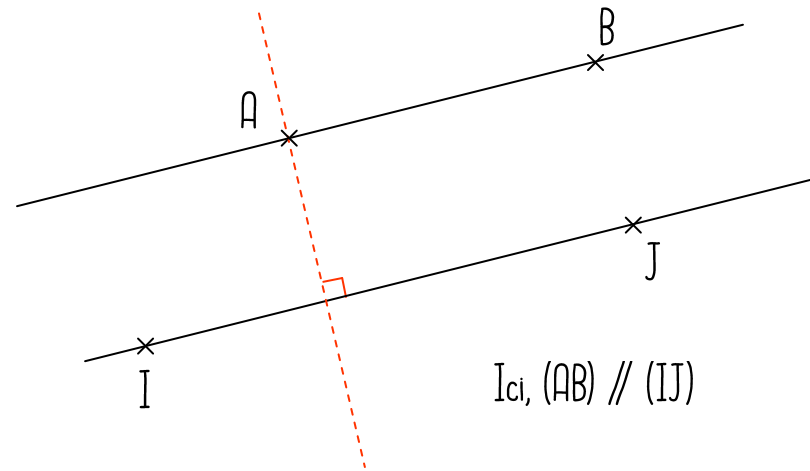
## Les DROITES parallèles



Deux **droites** sont parallèles quand la **distance qui les sépare est toujours la même.**

Deux droites parallèles ne se coupent jamais

Le **symbole** utilisé est : //



Ici,  $(AB) // (IJ)$