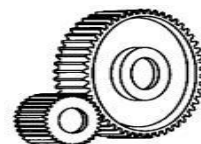


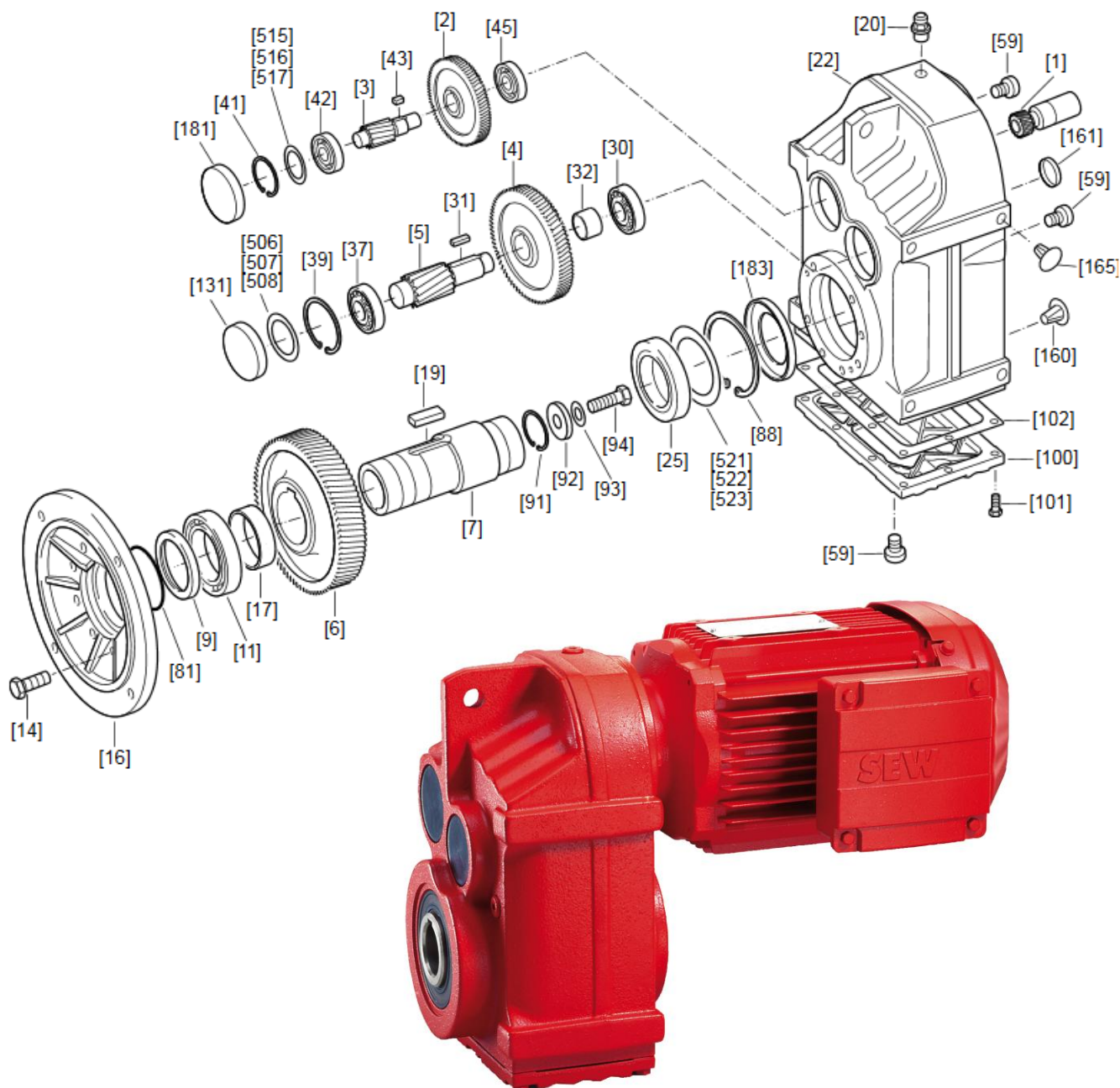
Nom :  
Prénom :  
Classe :

Exercice  
Les ensembles

Se repérer / Analyser



Réducteur arbres parallèles arbre de sortie creux.

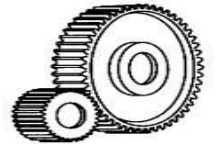


- |                        |                           |                            |                 |
|------------------------|---------------------------|----------------------------|-----------------|
| [1] Pignon             | [22] Carter réducteur     | [91] Circlips              | [506] Clinquant |
| [2] Roue               | [25] Roulement            | [92] Rondelle              | [507] Clinquant |
| [3] Arbre pignon       | [30] Roulement            | [93] Rondelle Grower       | [508] Clinquant |
| [4] Roue               | [31] Clavette             | [94] Vis H                 | [515] Clinquant |
| [5] Arbre pignon       | [32] Entretoise           | [100] Couverture réducteur | [516] Clinquant |
| [6] Roue               | [37] Roulement            | [101] Vis H                | [517] Clinquant |
| [7] Arbre creux        | [39] Circlips             | [102] Joint d'étanchéité   | [521] Clinquant |
| [9] Bague d'étanchéité | [41] Circlips             | [131] Bouchon cuvette      | [522] Clinquant |
| [11] Roulement         | [42] Roulement            | [160] Bouchon              | [523] Clinquant |
| [14] Vis H             | [43] Clavette             | [161] Bouchon cuvette      |                 |
| [16] Flasque de sortie | [45] Roulement            | [165] Bouchon              |                 |
| [17] Entretoise        | [59] Bouchon d'obturation | [181] Bouchon cuvette      |                 |
| [19] Clavette          | [81] Disque d'étanchéité  | [183] Bague d'étanchéité   |                 |
| [20] Event à soupape   | [88] Circlips             |                            |                 |

Nom :  
Prénom :  
Classe :

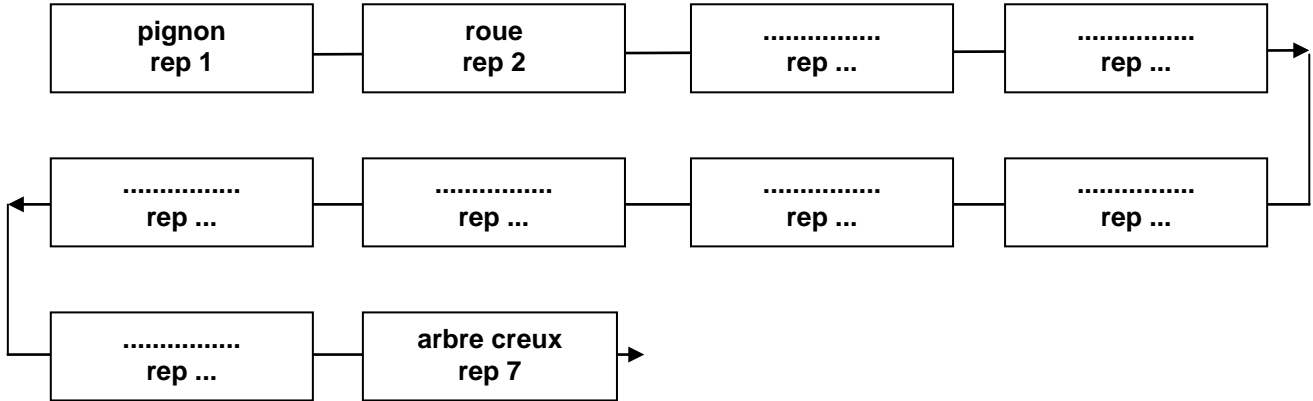
Exercice  
Les ensembles

Se repérer / Analyser



Q1. Colorier les ensembles sur le schéma ci dessus. (5 ensembles)

Q2. Compléter la chaîne de transmission de ce réducteur.



Q3. Calculer le rapport de réduction de ce réducteur.

données:

- pignon 1 :  $Z = 27$
- roue 2 :  $Z = 81$
- arbre pignon 3 :  $Z = 14$
- roue 4 :  $Z = 52$
- arbre pignon 5 :  $Z = 11$
- roue 6 :  $Z = 45$

$$\text{rapport de réduction} = \frac{\text{Produit des } Z_{\text{menantes}}}{\text{Produit des } Z_{\text{menées}}}$$

Calcul : .....

.....

.....

.....

.....

donc r global = .....

Q4. Si N moteur = 1420 tr/min, Calculer la fréquence de rotation de l'arbre creux 7

Calcul : .....

.....

.....

.....

.....

donc N sortie = .....tr/min