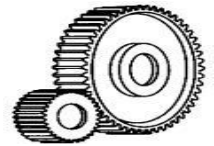


Nom :
Prénom :
Classe :

EXERCICE
Les engrenages coniques

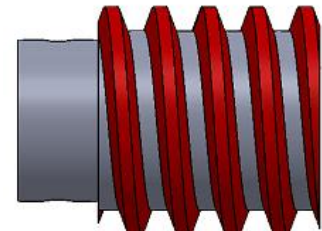
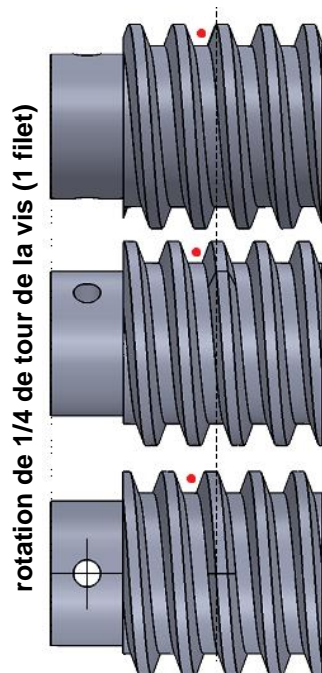
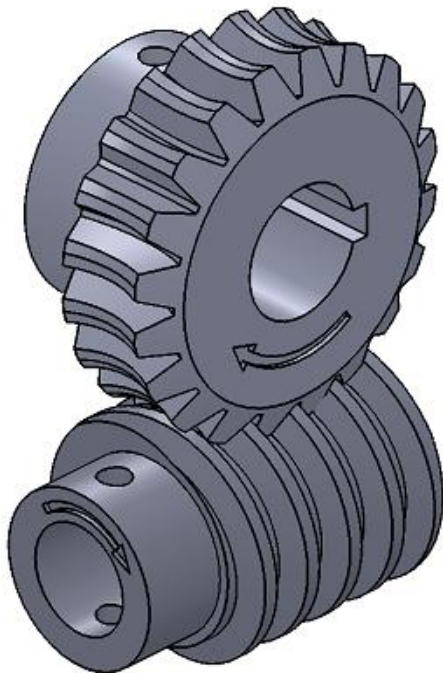
CI 12 : Transmission de puissance sans transformation de MVT



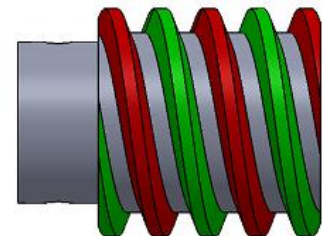
COURS :

Dans une transmission par roue et vis sans fin, seule la vis peut entraîner la roue dentée. L'inverse est impossible. On dit que le **système de transmission est irréversible**.

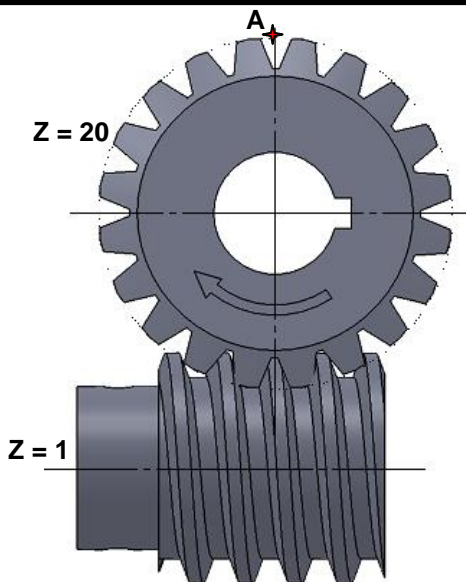
Le rapport **Zmenant / Zmené** qui permet de déterminer le nombre de tour de la roue pour 1 tour de la roue vis est respecté. On prendra pour Zmenant le nombre de filet de la vis



Vis à 1 filet (Z=1)



Vis à 2 filets (Z=2)



Si la vis réalise 1 tour, la roue réalise :

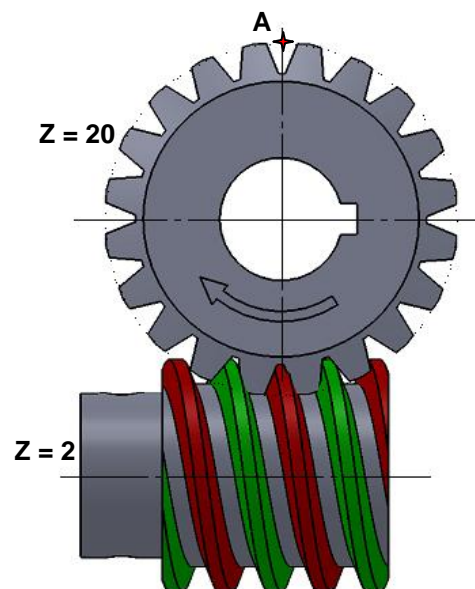
.....

Donc la roue réalise tour

Positionner le point A pour 1 tour de la vis

Ce système:

- Accélère la vitesse
- Ralentit la vitesse



Si la vis réalise 1 tour, la roue réalise :

.....

Donc la roue réalise tour

Positionner le point A pour 1 tour de la vis

Ce système:

- Accélère la vitesse
- Ralentit la vitesse