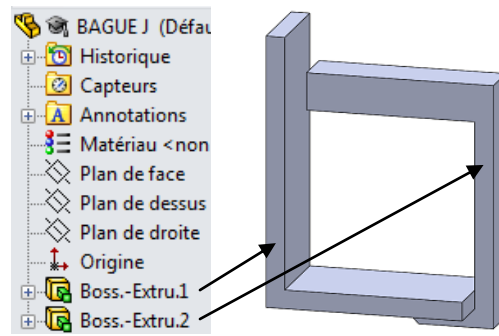


NOM :
Prénom :
Classe :

Exercice

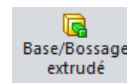
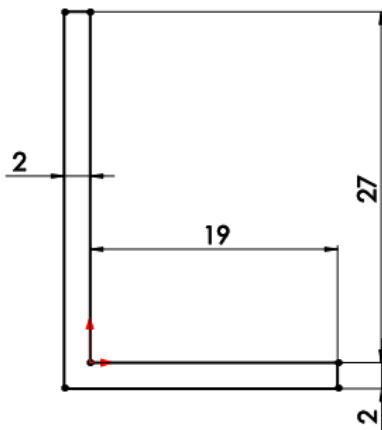


Solidworks / BAGUE J

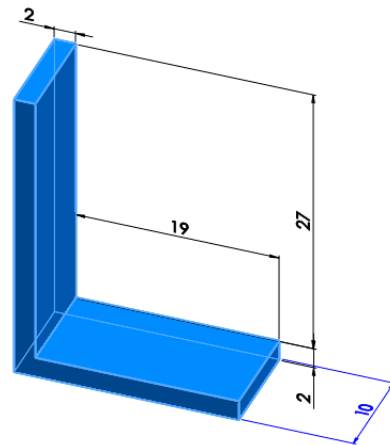


Partie 1

Sur le **plan de face** réaliser l'esquisse ci dessous.

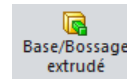
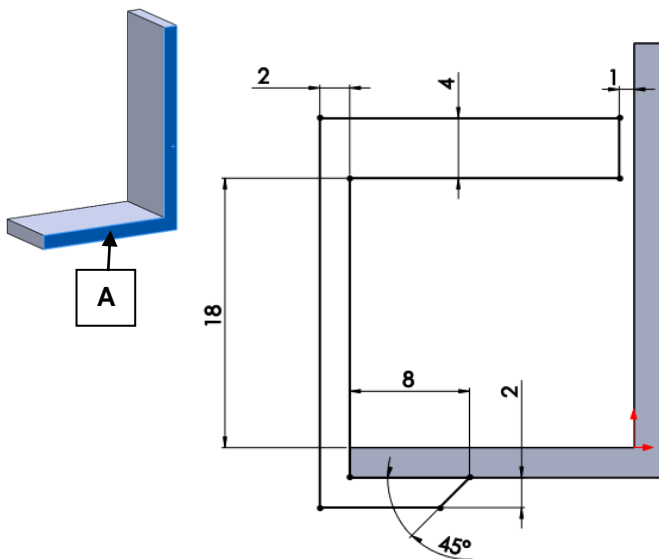


Extrusion sur 10 mm



Partie 2

Sur le **la face repérée "A"** réaliser l'esquisse ci dessous.



Extrusion sur 5 mm

