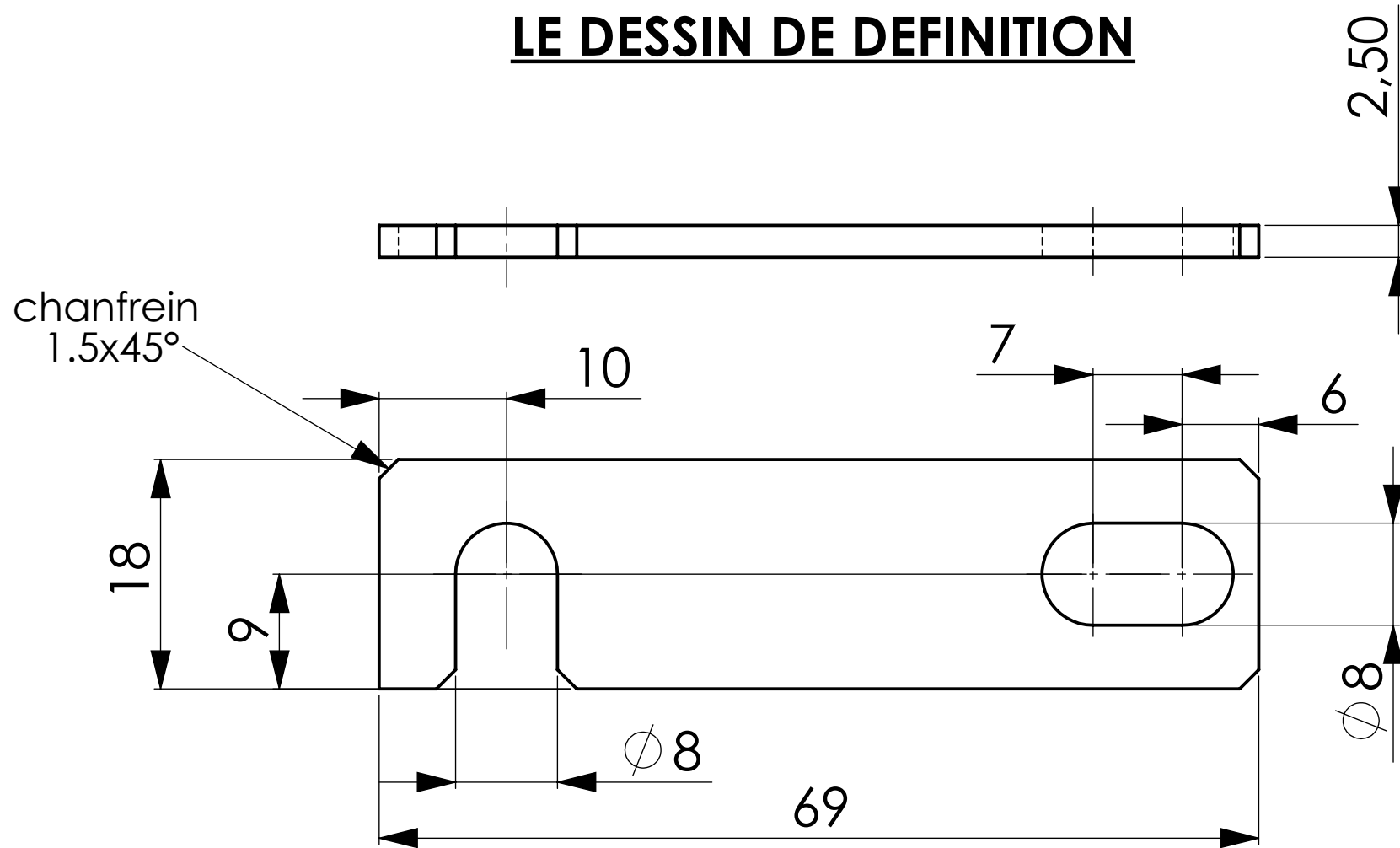


LE DESSIN DE DEFINITION

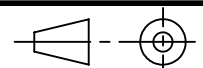


Le dessin de définition est un dessin ne représentant qu'une seule pièce d'un mécanisme en deux dimensions. Il est composé généralement de plusieurs vues. Ce type de dessin, parfois coté, a pour avantage de montrer les vraies dimensions des pièces.

Education de S. LEONARD - A titre éducatif uniquement.

Lycee Alfred Costes 93000

Echelle 2:1



.....