

NOM :
Prénom :
Classe :

COURS

Les vannes



Fonction :

Une **vanne** est un dispositif destiné à contrôler (stopper ou modifier) le débit d'un fluide liquide, gazeux dans une canalisation

Schéma :



Exemple de vanne :



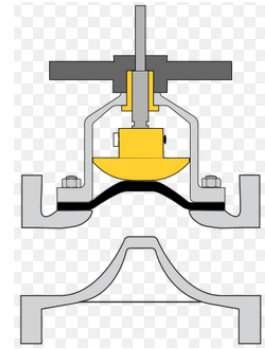
Vanne à boisseau



Vanne papillon

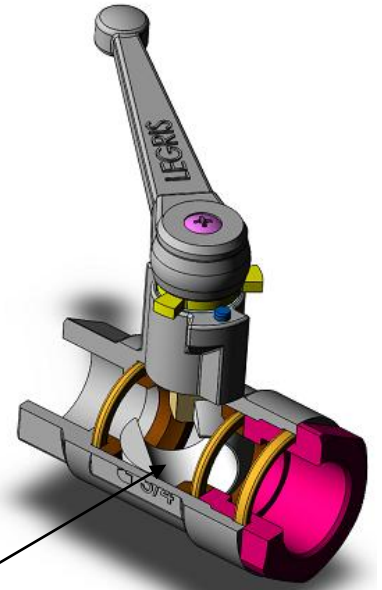
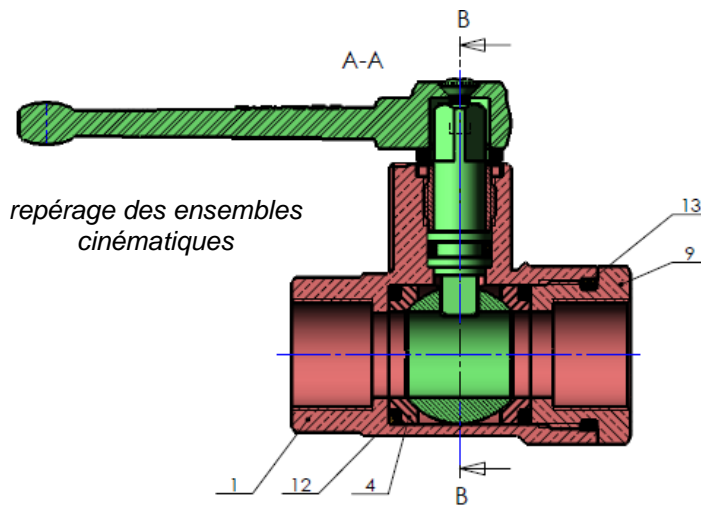
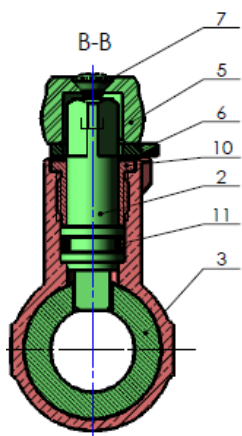


Vanne à guillotine



Vanne à membrane

Fonctionnement d'une vanne à boisseau :



La rotation du levier entraîne la rotation de la sphère qui, en fonction de sa position, bloque ou libère le débit du fluide.



VANNE OUVERTE



VANNE FERMEE



VANNE OUVERTE
PARTIELLEMENT