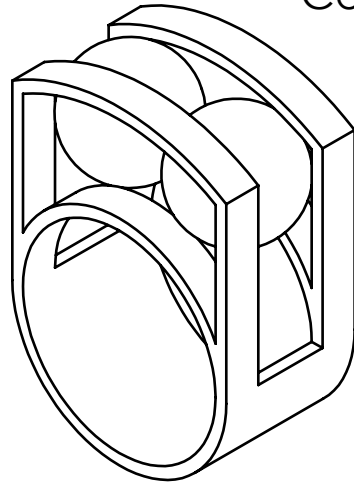


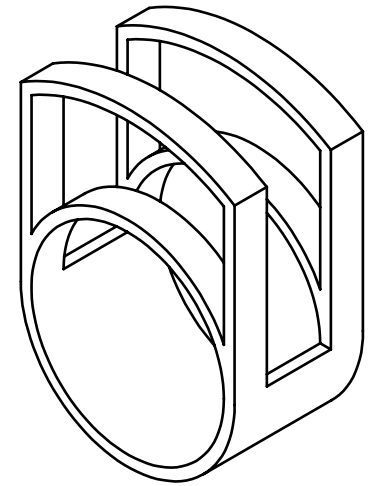
**Consigne :**

Réaliser les coupes C-C, D-D, E-E et F-F

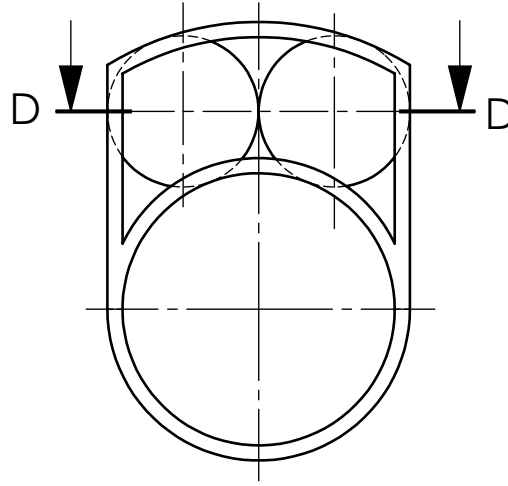
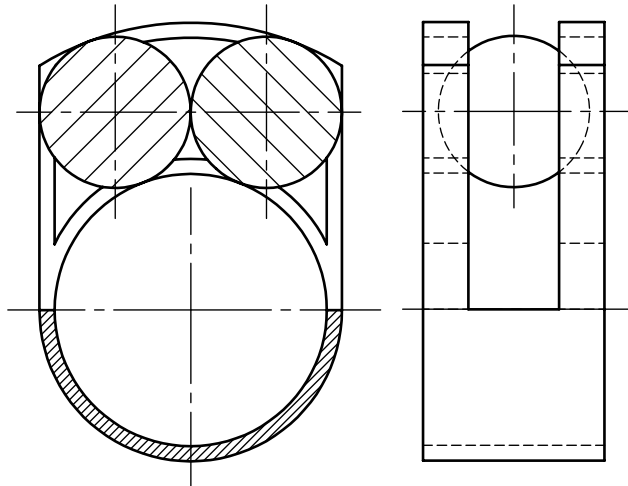
Corps de bague  
et perles



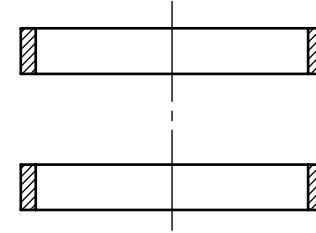
Corps de  
bague seul



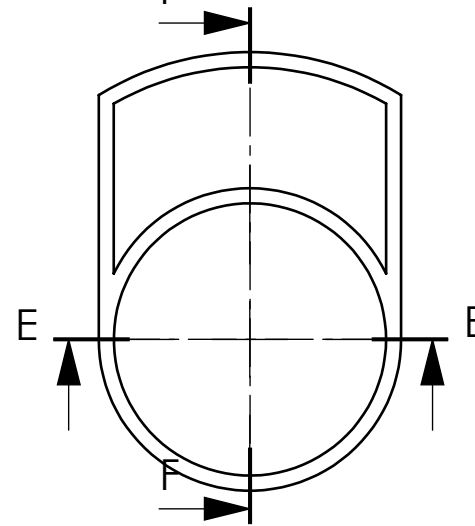
C-C



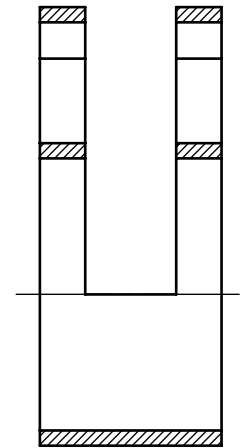
E-E



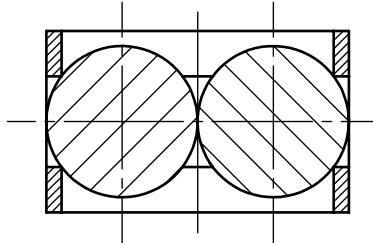
F



F-F



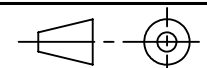
D-D



Lycee Clément de Pémile 81300

Echelle 2:1

**Bague L**



Annexe 2