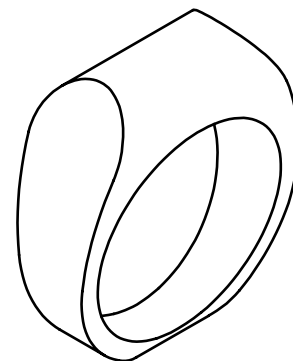
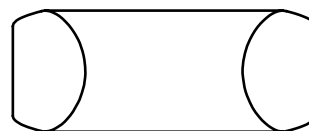
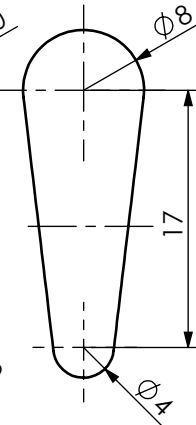
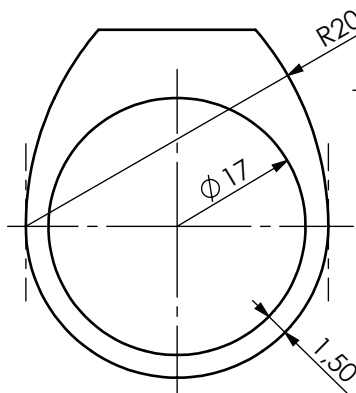
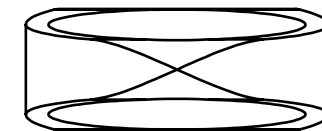
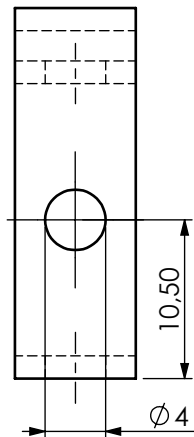
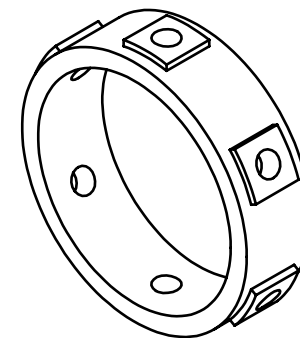
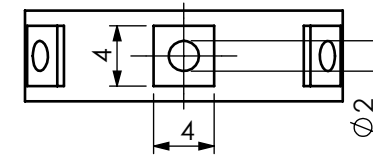
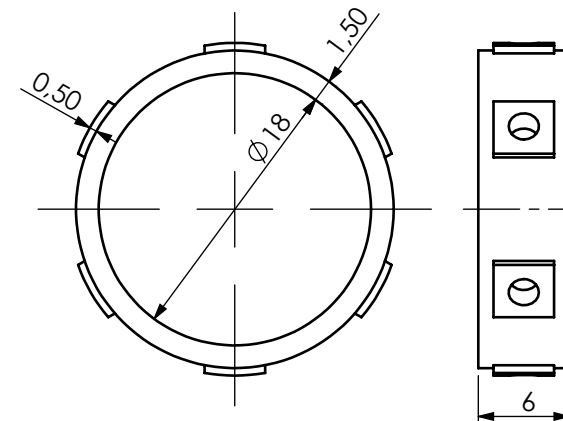


baguette BD



baguette BE



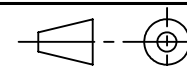
baguette BF

Edition d'éducation de SOLIDWORKS – A titre éducatif uniquement.

Lycee Clément de Pémile 81300

Echelle 2:1

Baguette
Contrôle
part 2



FERRAN