

Prénom : _____ Date : _____

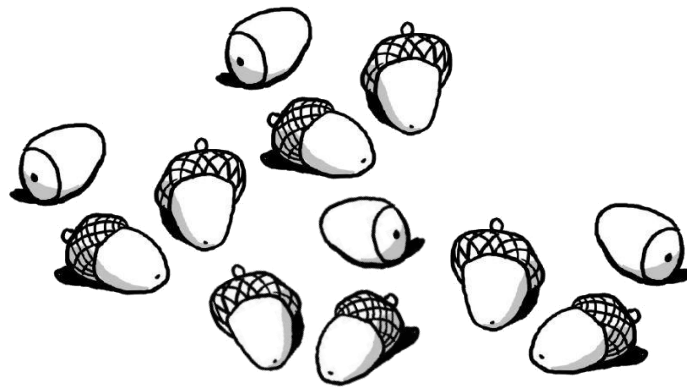
lundi	mardi	mercredi	jeudi	vendredi	samedi	dimanche
-------	-------	----------	-------	----------	--------	----------



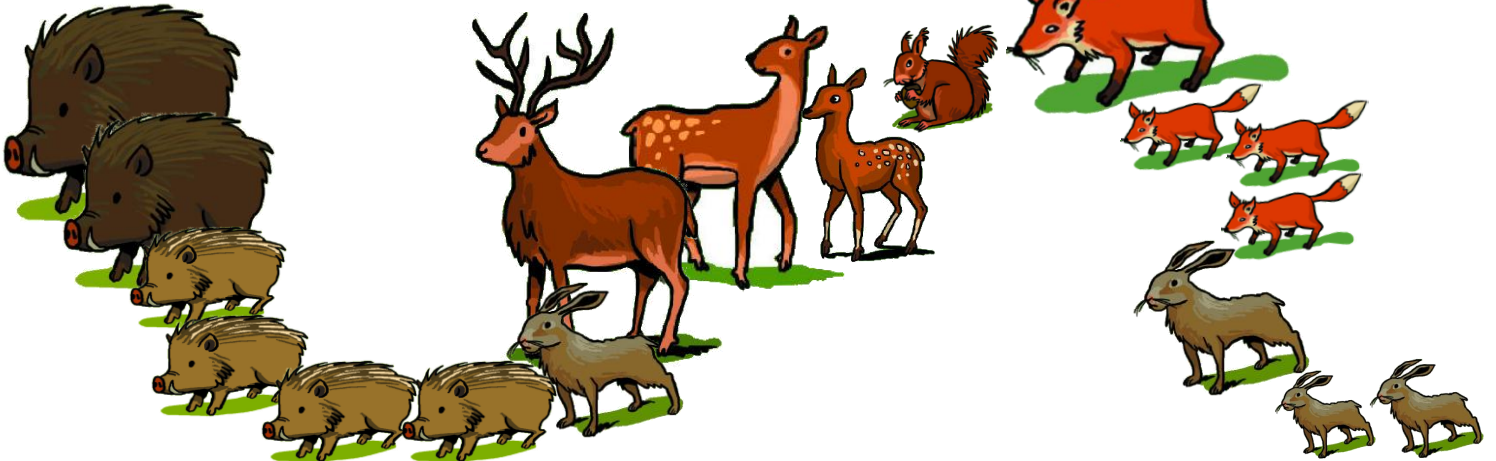
Découvrir le monde – Quantités et nombres

Compétences visées : Comparer des quantités ; Associer le nom de nombres connus avec leur écriture chiffrée.

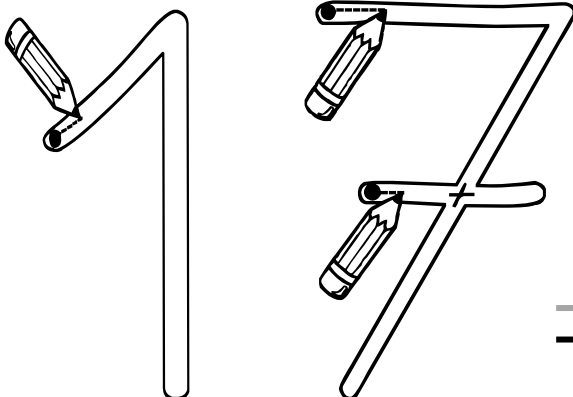
Consigne : Le chêne a perdu 17 glands. Dessine ceux qui manquent.



Consigne : Entoure le dix-septième animal de la forêt.



Consigne : Repasse sur le chiffre 17 puis écris-le.



dis-sept dis-sept