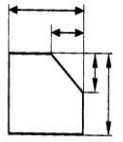


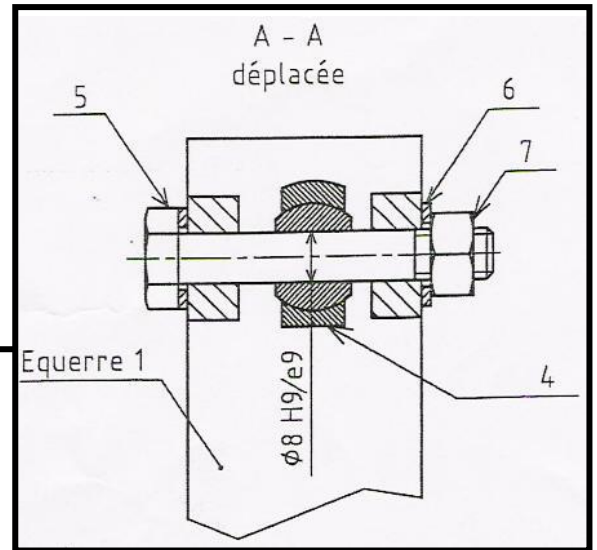
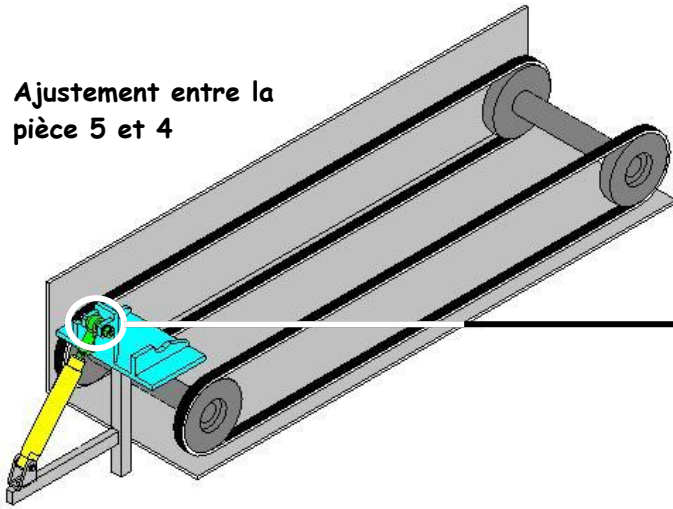
Nom :
Prénom :
Classe :

Exercice

Les ajustements



Ajustement entre la
pièce 5 et 4



- Alésage : pièce

$\phi 8 H9$: $\phi 8$

Alésage Maxi :

Alésage Maxi :mm

Alésage mini :

Alésage mini :mm

- Arbre : pièce

$\phi 8 e9$: $\phi 8$

Arbre Maxi :

Arbre Maxi :mm

Arbre mini :

Arbre mini :mm

- Jeu Maxi :

Jeu Maxi :mm

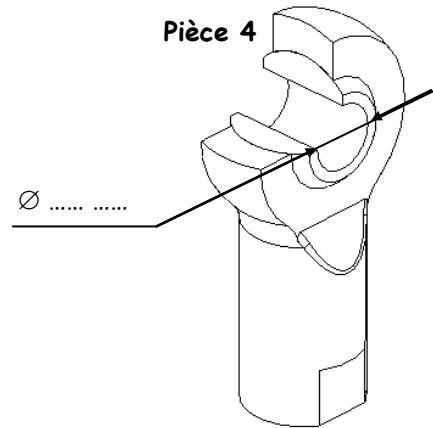
- Jeu mini :

Jeu mini :mm

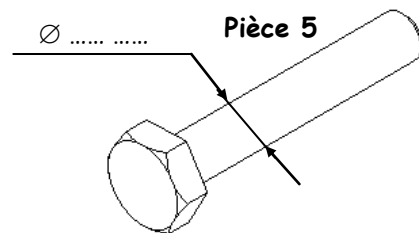
- Type d'ajustement :

- Avec jeu
- Incertain
- Avec serrage

Pièce 4



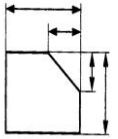
Pièce 5



Nom :
Prénom :
Classe :

Exercice

Les ajustements



Ajustement entre la pièce 9 et 2 : $\varnothing 8 H8 f7$

- Alésage : pièce

$\varnothing 8 H8$: $\varnothing 8$

Alésage Maxi :

Alésage Maxi :mm

Alésage mini :

Alésage mini :mm

- Arbre : pièce

$\varnothing 8 f7$: $\varnothing 8$

Arbre Maxi :

Arbre Maxi :mm

Arbre mini :

Arbre mini :mm

- Jeu Maxi :

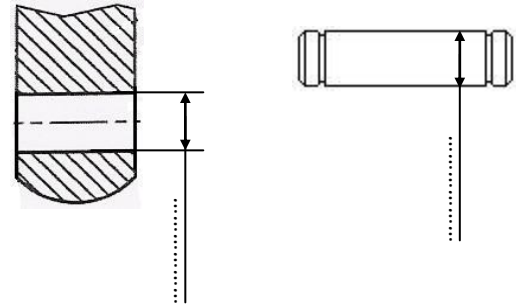
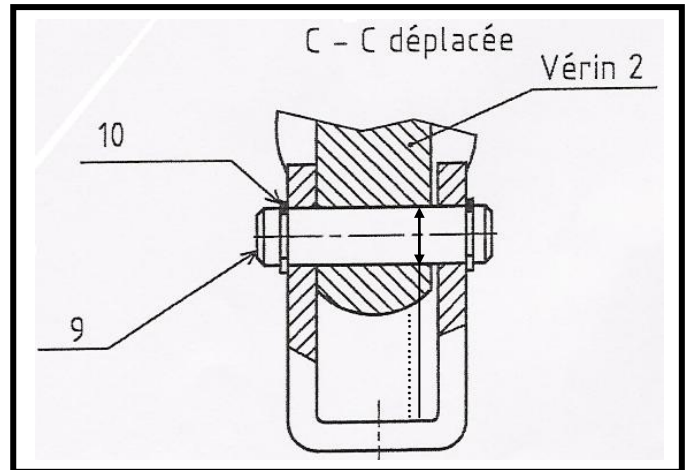
Jeu Maxi :mm

- Jeu mini :

Jeu mini :mm

- Type d'ajustement :

- Avec jeu
- Incertain
- Avec serrage



Ajustement entre la pièce 11 et le bâti

Déterminer le type d'ajustement entre ces deux pièces.

- Type d'ajustement :

- Avec jeu
- Incertain
- Avec serrage

Proposer un ajustement entre ces deux pièces.

$\varnothing 8$

