

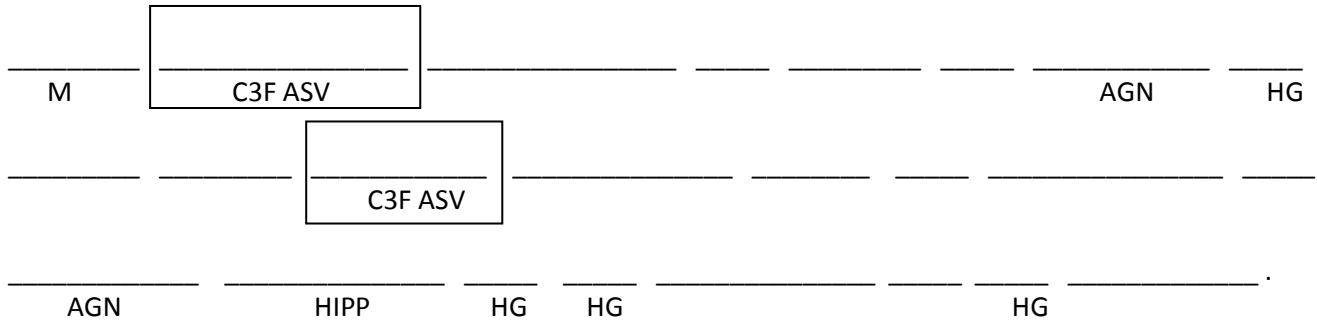
Codage dictées.

C comme conjuguer	1,2, 3 : groupes
	PS : passé simple
	P : présent
	F : futur
	PC : passé-composé
	Imp : imparfait
H comme homophones	HIPP : infinitif ou participe passé
	H : homonyme
	HG : homophones grammaticaux
A comme accord	ASV : accord sujet-verbe
	AGN : accord groupe nominal
M comme majuscule	

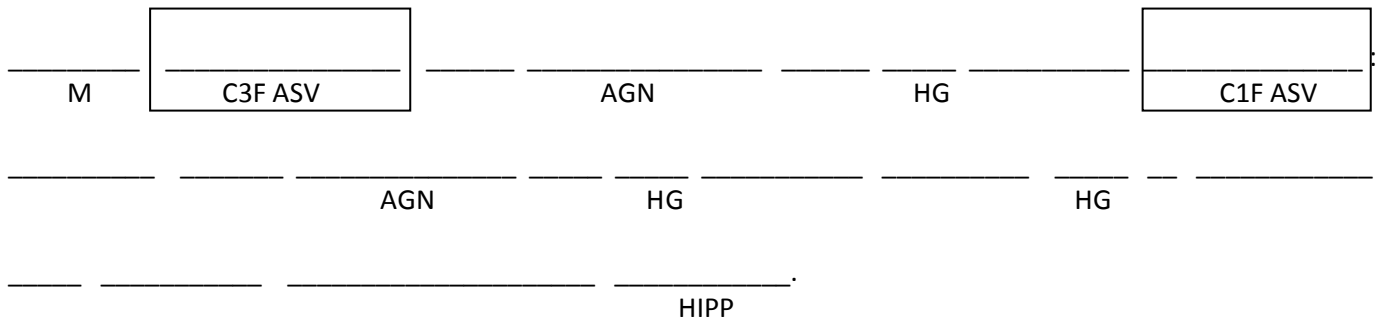
Codage dictées.

C comme conjuguer	1,2, 3 : groupes
	PS : passé simple
	P : présent
	F : futur
	PC : passé-composé
	Imp : imparfait
H comme homophones	HIPP : infinitif ou participe passé
	H : homonyme
	HG : homophones grammaticaux
A comme accord	ASV : accord sujet-verbe
	AGN : accord groupe nominal
M comme majuscule	

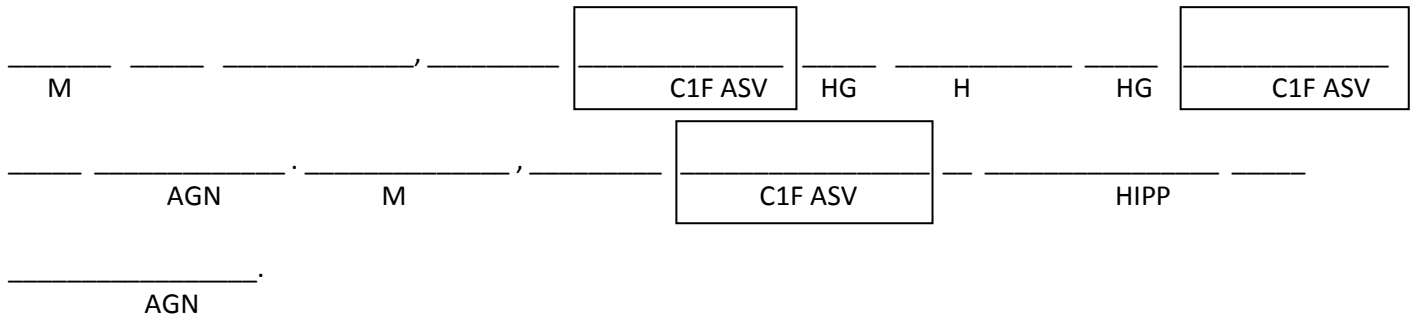
Dictée entraînement 1



Dictée entraînement 2



Dictée entraînement 3



SEMAINE 15

Dictée entraînement 1

MHG HG H , HG AGN C2I ASV HG
C3I ASV
AGN HG AGN

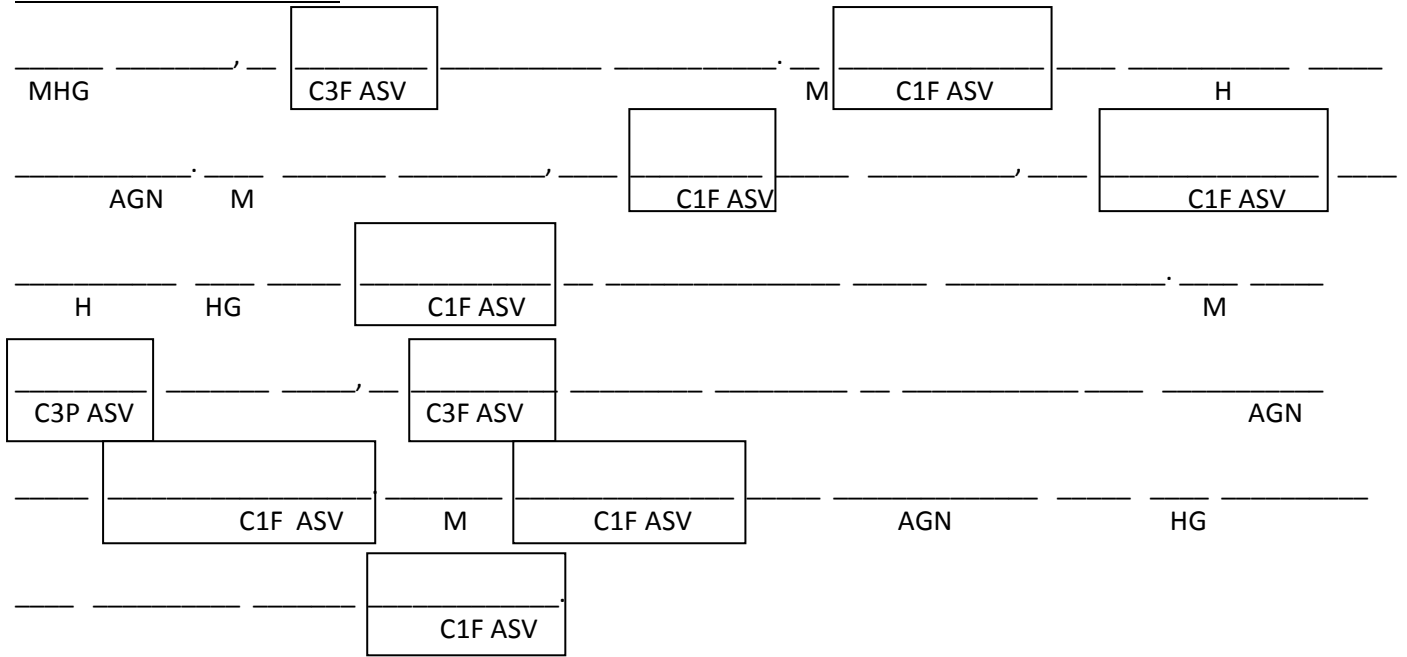
Dictée entraînement 2

MHG HG H , AGN C3I ASV
HIPP
AGN AGN AGN

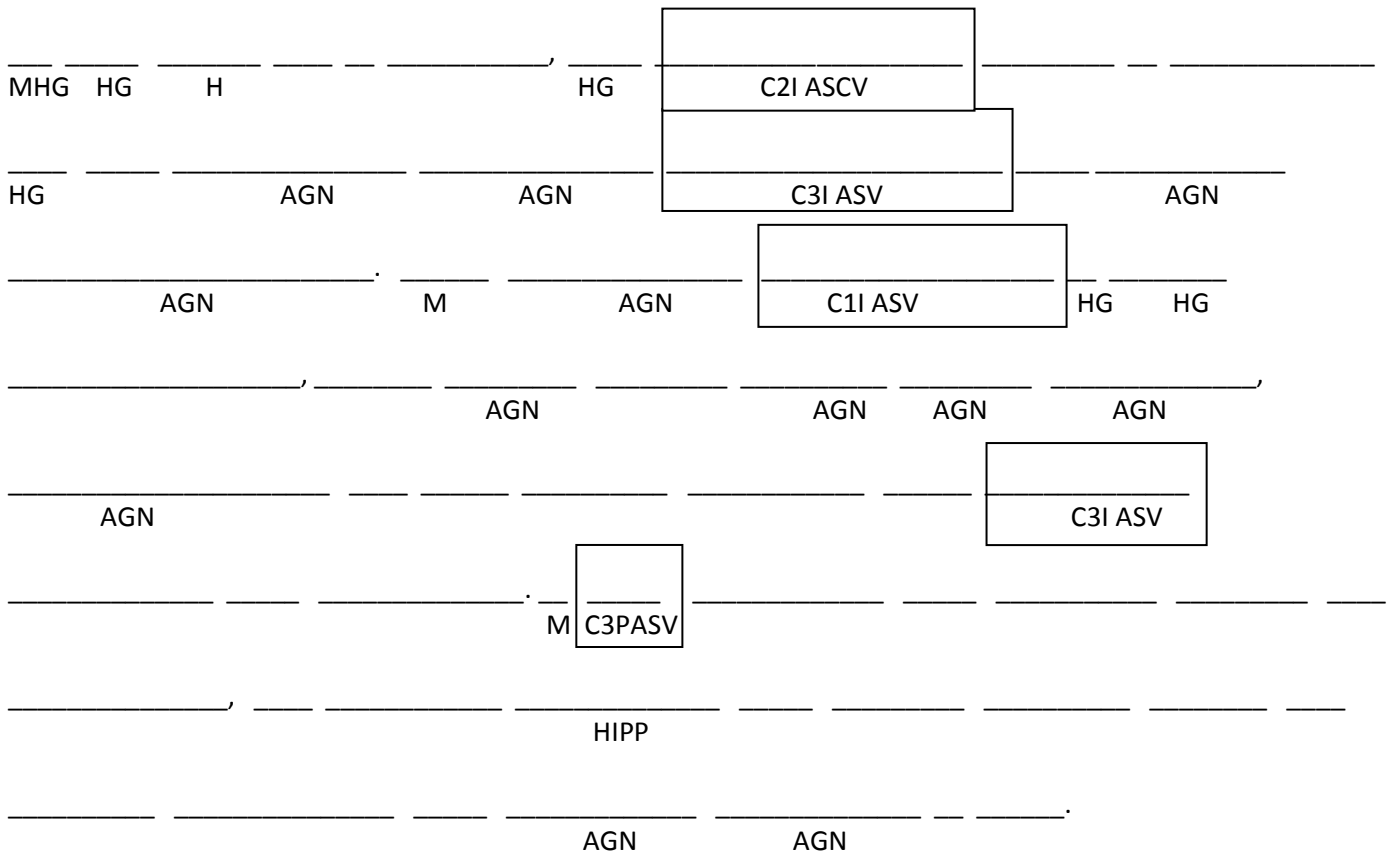
Dictée entraînement 3

MHG HG H , AGN AGN
C2I ASV AGN AGN AGN HG
C3I ASV AGN AGN M
C1I ASV HG HG

Dictée Bilan semaine 14

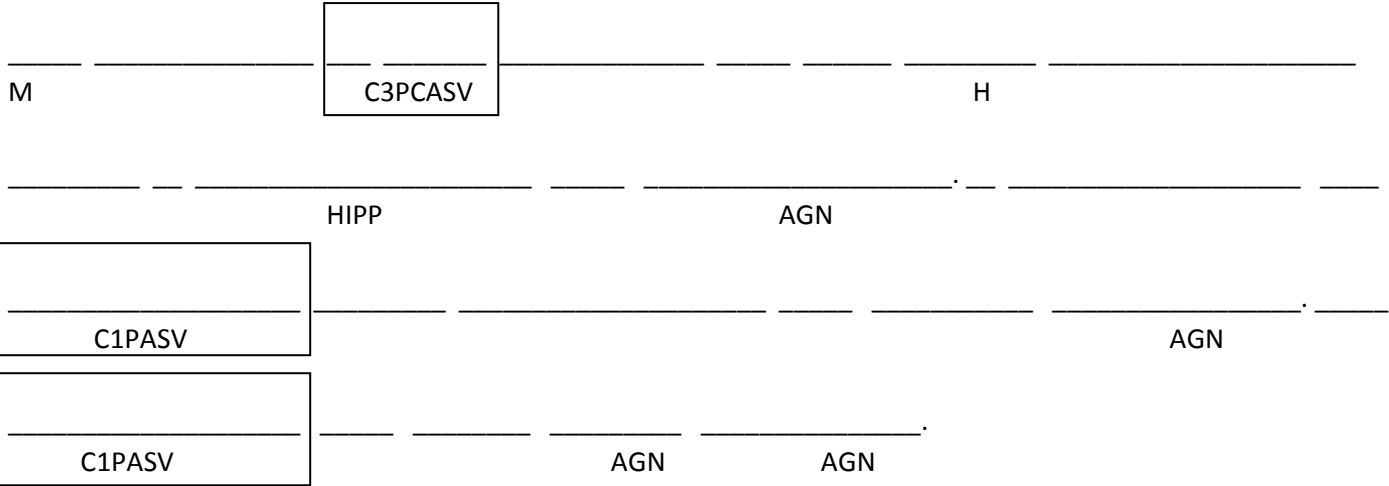


Dictée bilan semaine 15

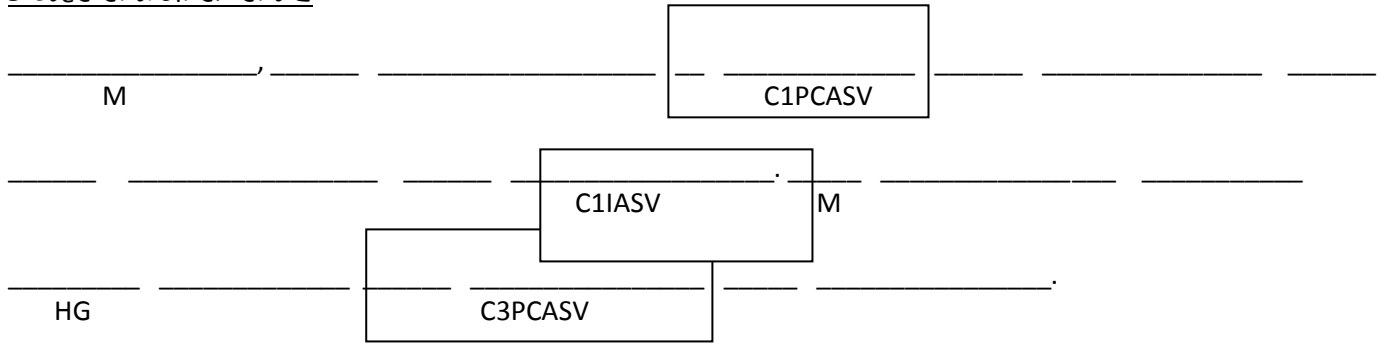


SEMAINE 16

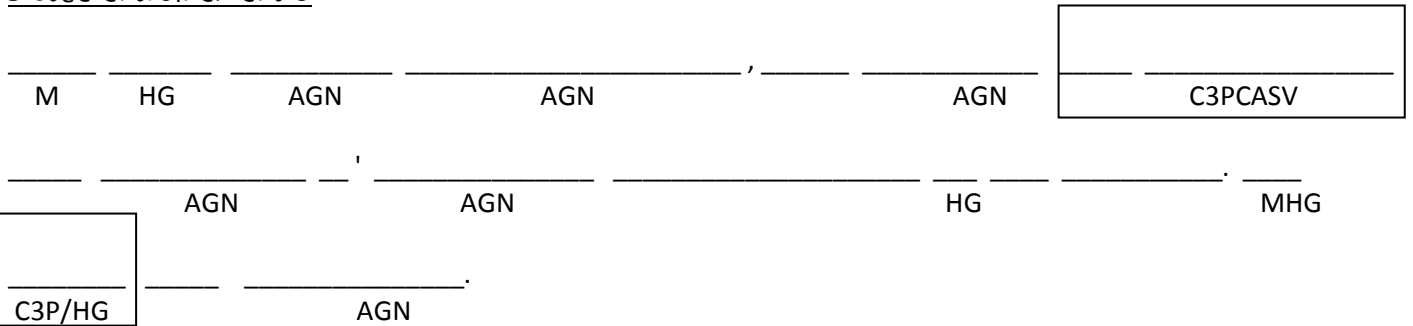
Dictée entraînement 1



Dictée entraînement 2

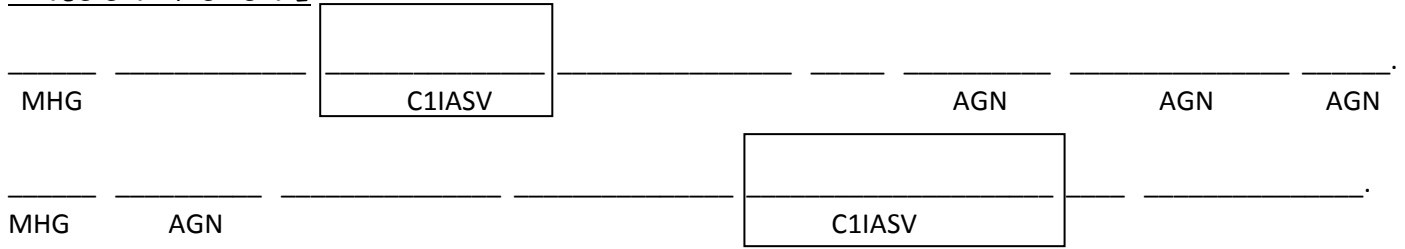


Dictée entraînement 3

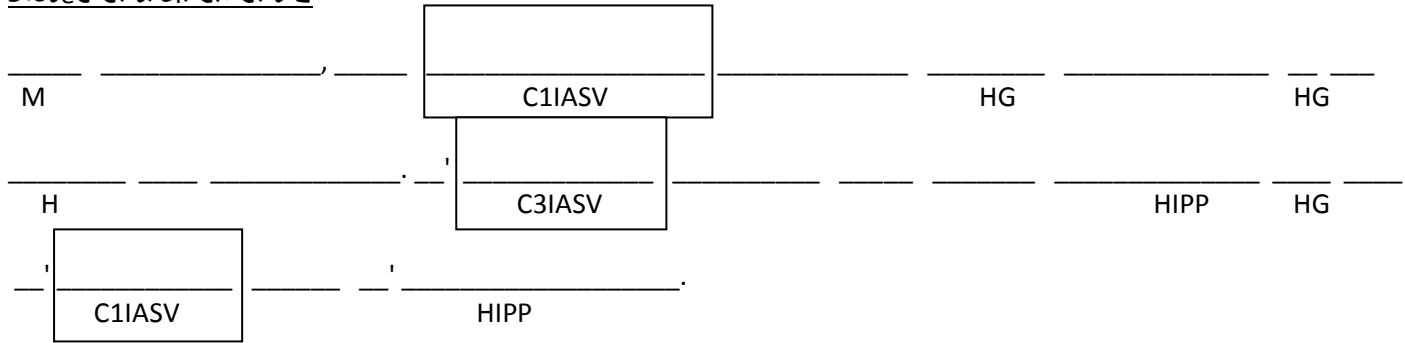


SEMAINE 17

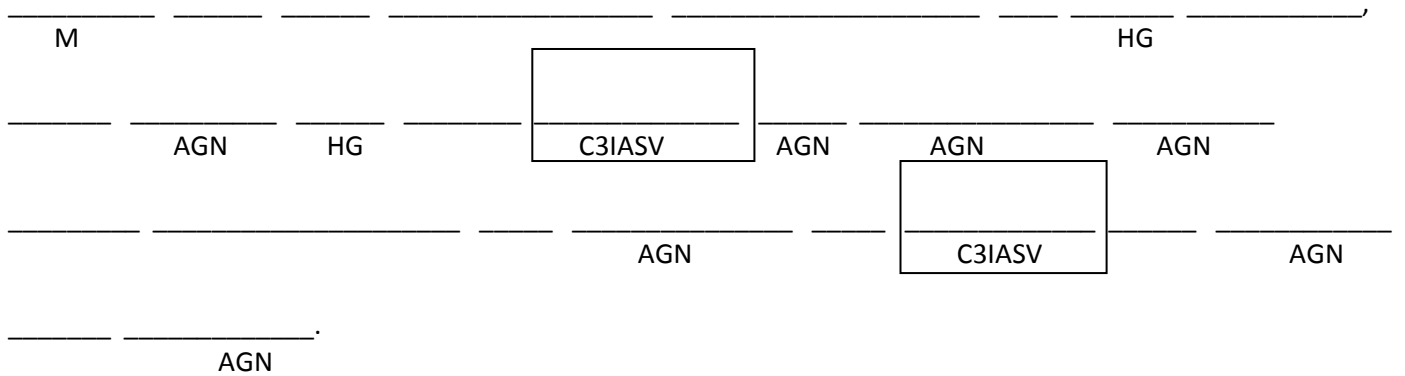
Dictée entraînement 1



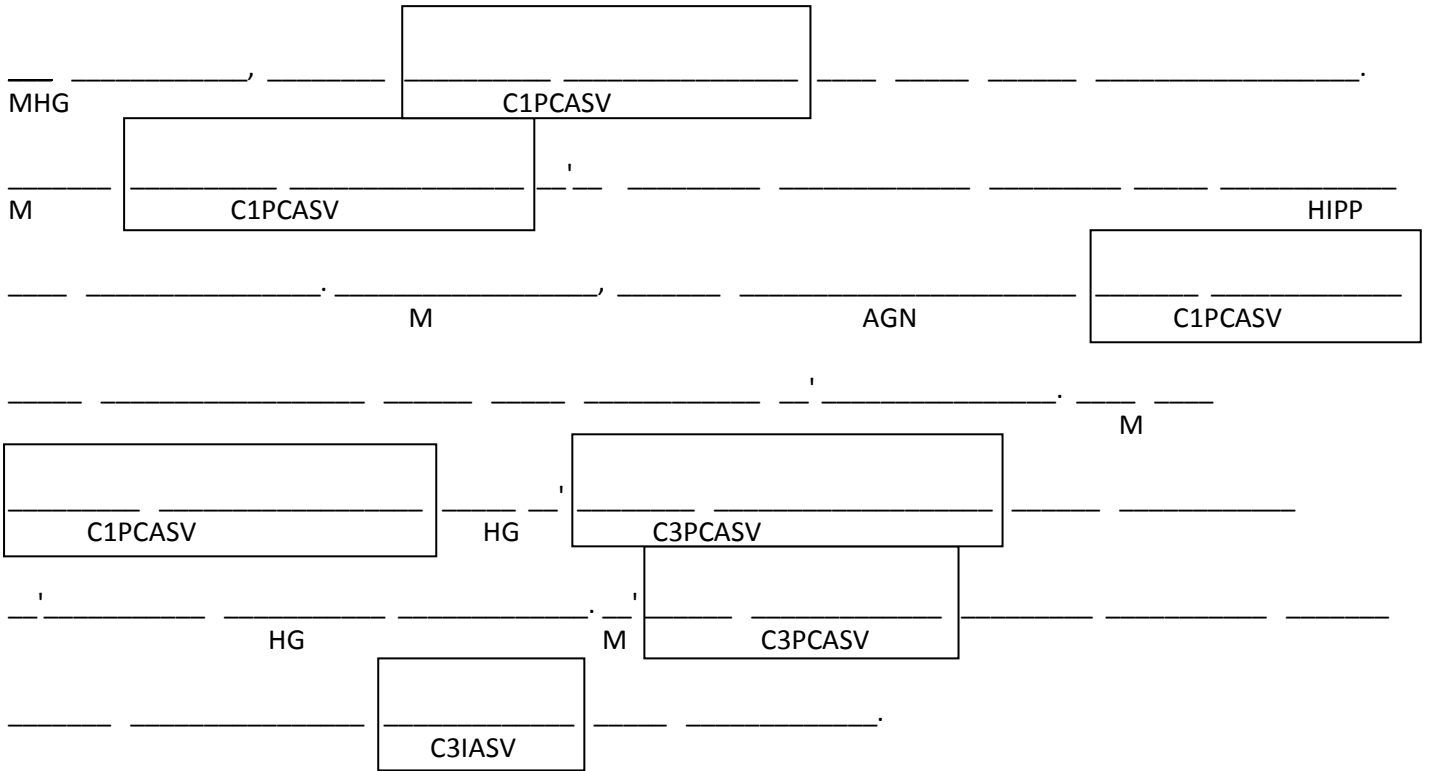
Dictée entraînement 2



Dictée entraînement 3



Dictée bilan semaine 16



Dictée bilan semaine 17

