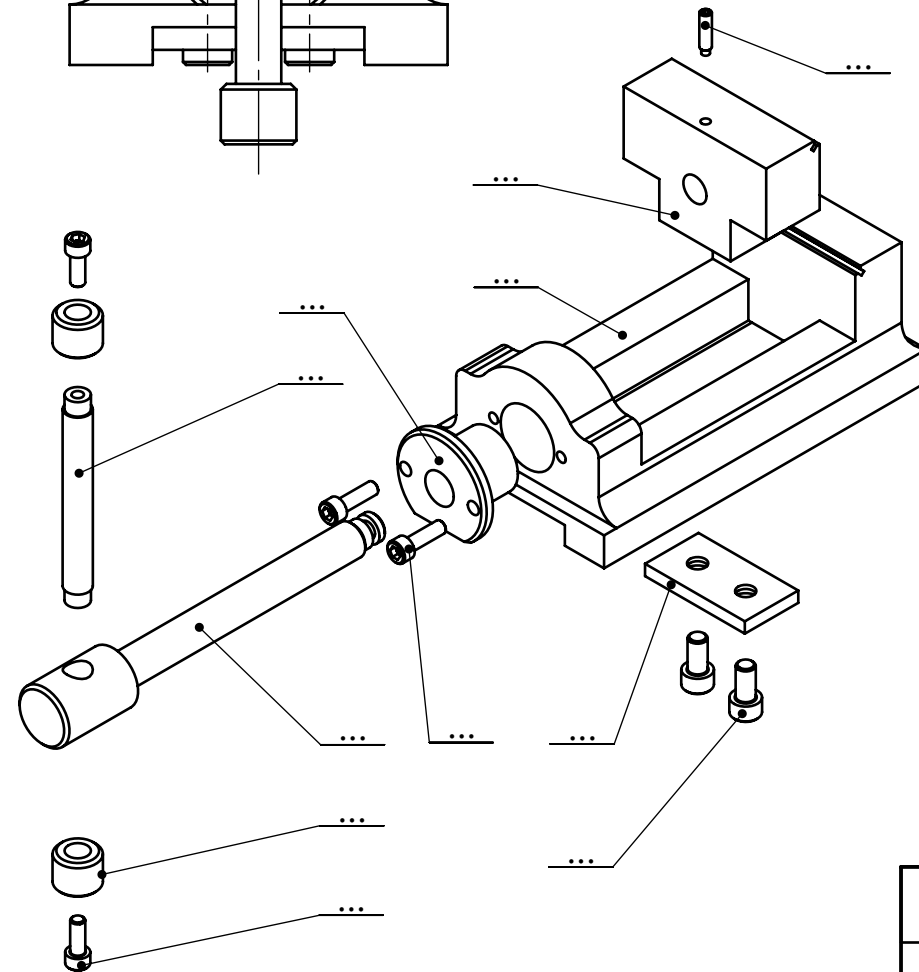
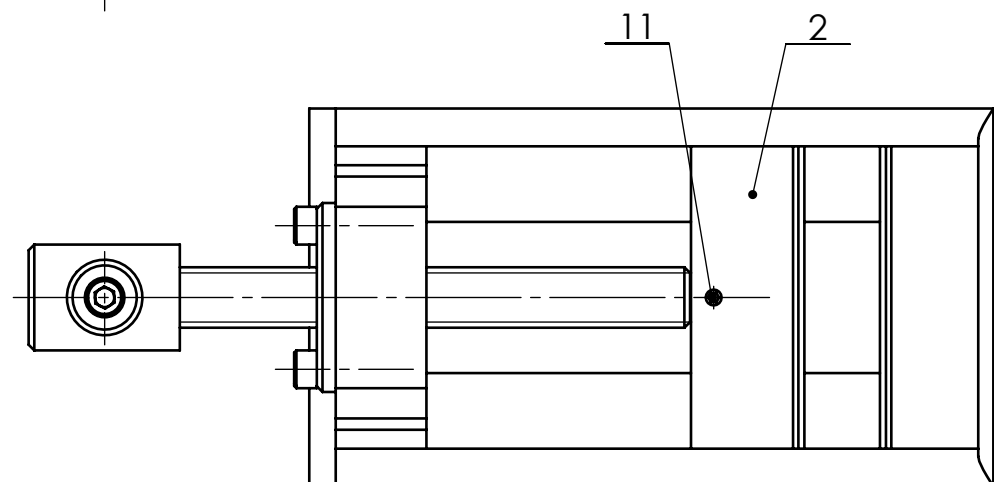
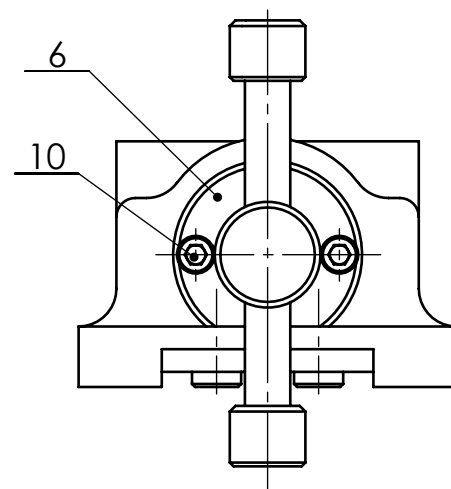
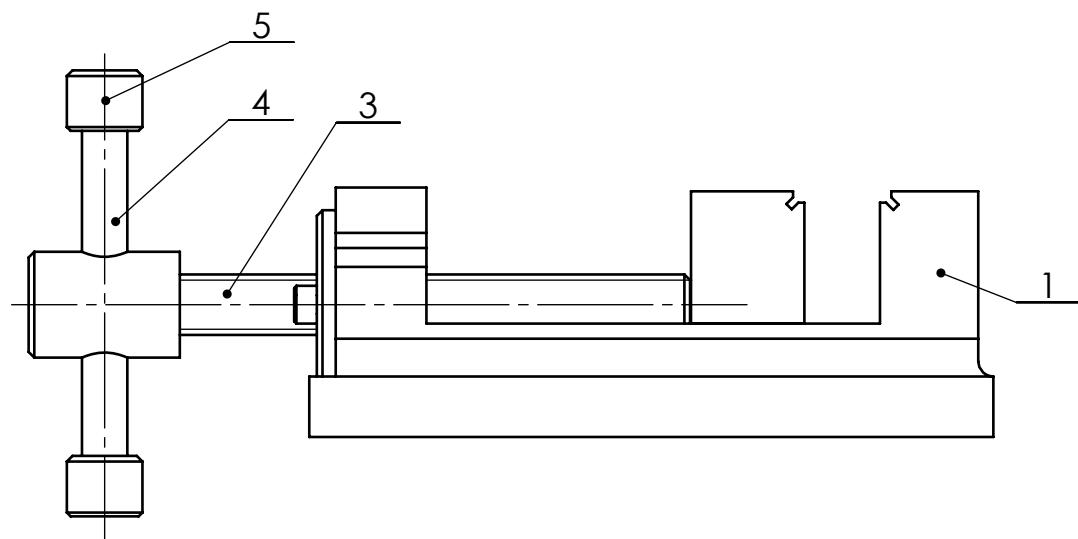
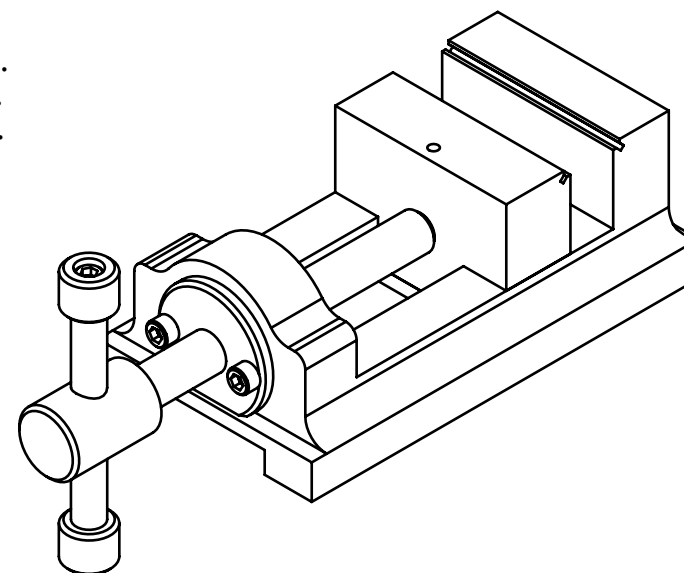


NOM:
 Prenom:
 Classe:

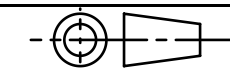


11	...	Vis sans tete HC M5	
10	...	Vis CHC M6x20	
9	...	Vis CHC M6x16	
8	...	Vis CHC M8x16	
7	...	Plaque	
6	...	Ecrou	
5	...	Bouton	
4	...	Brimbale	
3	...	Vis	
2	...	Mors mobile	
1	...	Corps	
Rep Nb		Désignation	Matière

L.P. Alfred Costes 93000

Echelle 1:2

ETAU



Annexe 1