

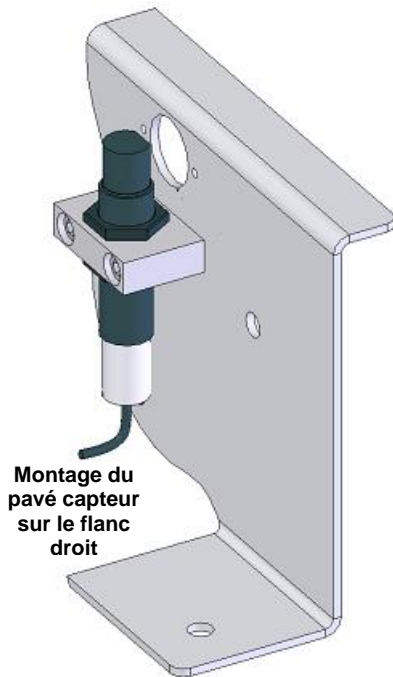
NOM :  
Prénom :  
Classe :

Exercice  
Mise en plan sur modeleur 3D

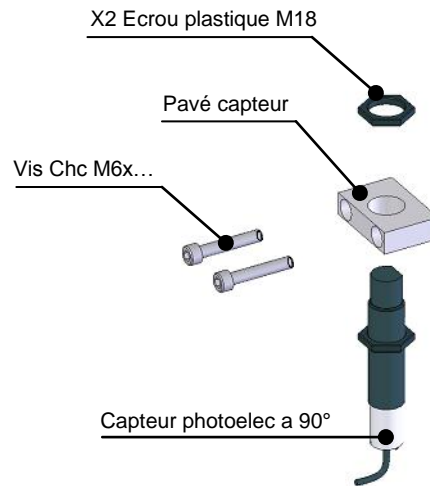
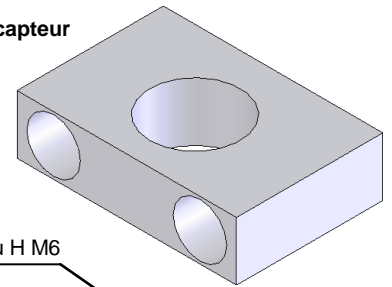
CI 2 : L'analyse morphologique et la représentation du réel



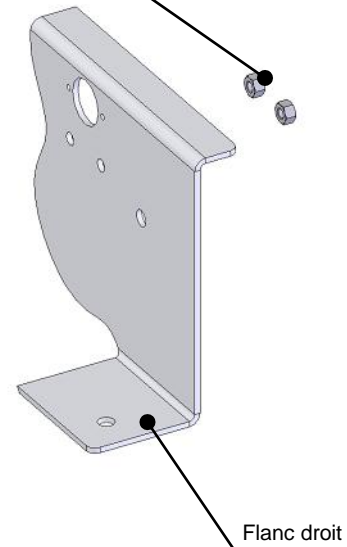
On souhaite réaliser un pavé pour fixé un capteur



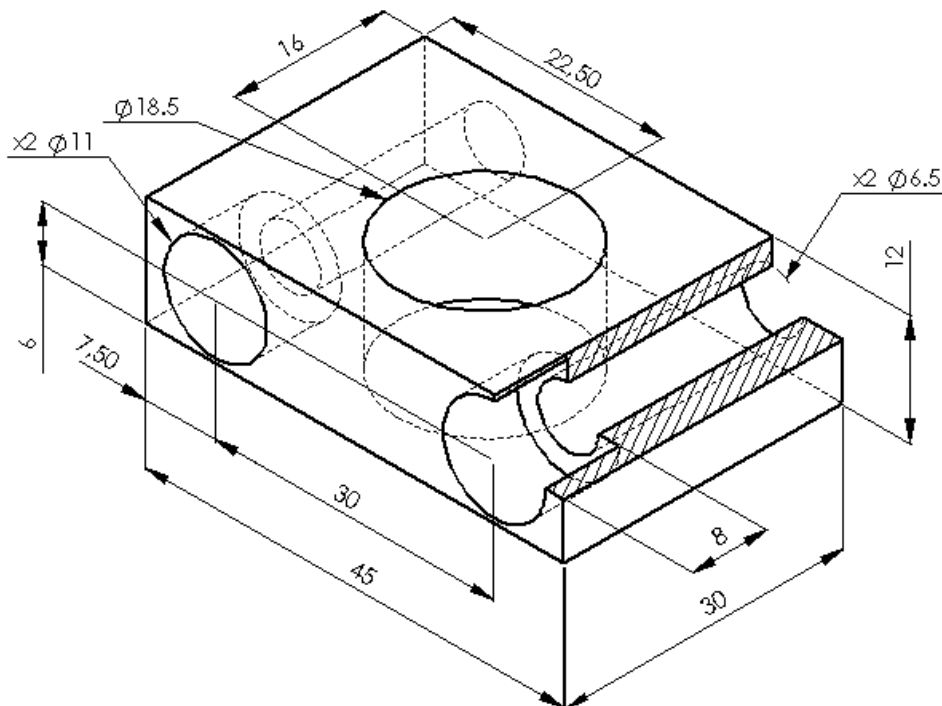
Pavé capteur



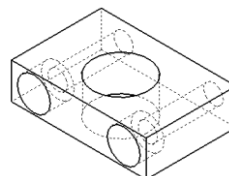
X2 Ecrou H M6



On donne les dimensions du pavé à réaliser :



Q1 : Réaliser le pavé sur le modeleur volumique.  
Enregistrer sous « pavé capteur NOM »  
Dans le dossier « Montage capteur »



NOM :

Prénom :

Classe :

Exercice  
Mise en plan sur modeleur 3D

CI 2 : L'analyse morphologique et la représentation du réel



**Ouvrir le dossier « Montage capteur »**  
**Ouvrir le fichier d'assemblage « assemblage pour capteur »**

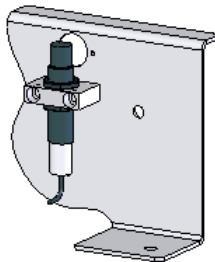
**Q2 : Assembler le pavé capteur**



*Icône assemblage*



**Enregistrer**

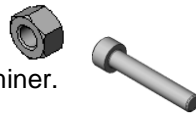


**Ouvrir la bibliothèque de composant**



**Q3 : Extraire de la bibliothèque :**

- 1 écrou H M6
- 1 vis CHC M6 de longueur à déterminer.



**Enregistrer les composants dans le fichier « Montage capteur » en ayant pris soin de renommer les fichiers par leurs désignations.**

**Q4 : Assembler les vis et les écrous.**



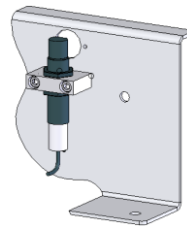
*Icône Insérer des composants*



*Icône assemblage*



**Enregistrer**



**Q5 : Réaliser la mise en plan coté de la pièce pavé capteur.**



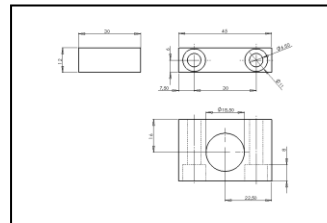
*Fichier / nouveau / mise en plan*



*Icône cotation*



**Enregistrer sous « MEP pavé NOM »**



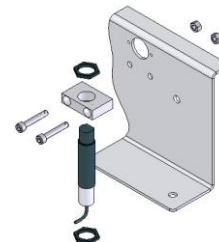
**Q6 : Réaliser la perspective éclatée du fichier « assemblage pour capteur »**



*Icône vue éclatée*



**Enregistrer**



**Q7 : Réaliser la mise en plan de la perspective éclatée. Insérer le repère des pièces ainsi qu'une nomenclature.**



*Fichier / nouveau / mise en plan*



*Icône bulle*



*Icône table*



**Enregistrer sous « MEP éclaté NOM »**

